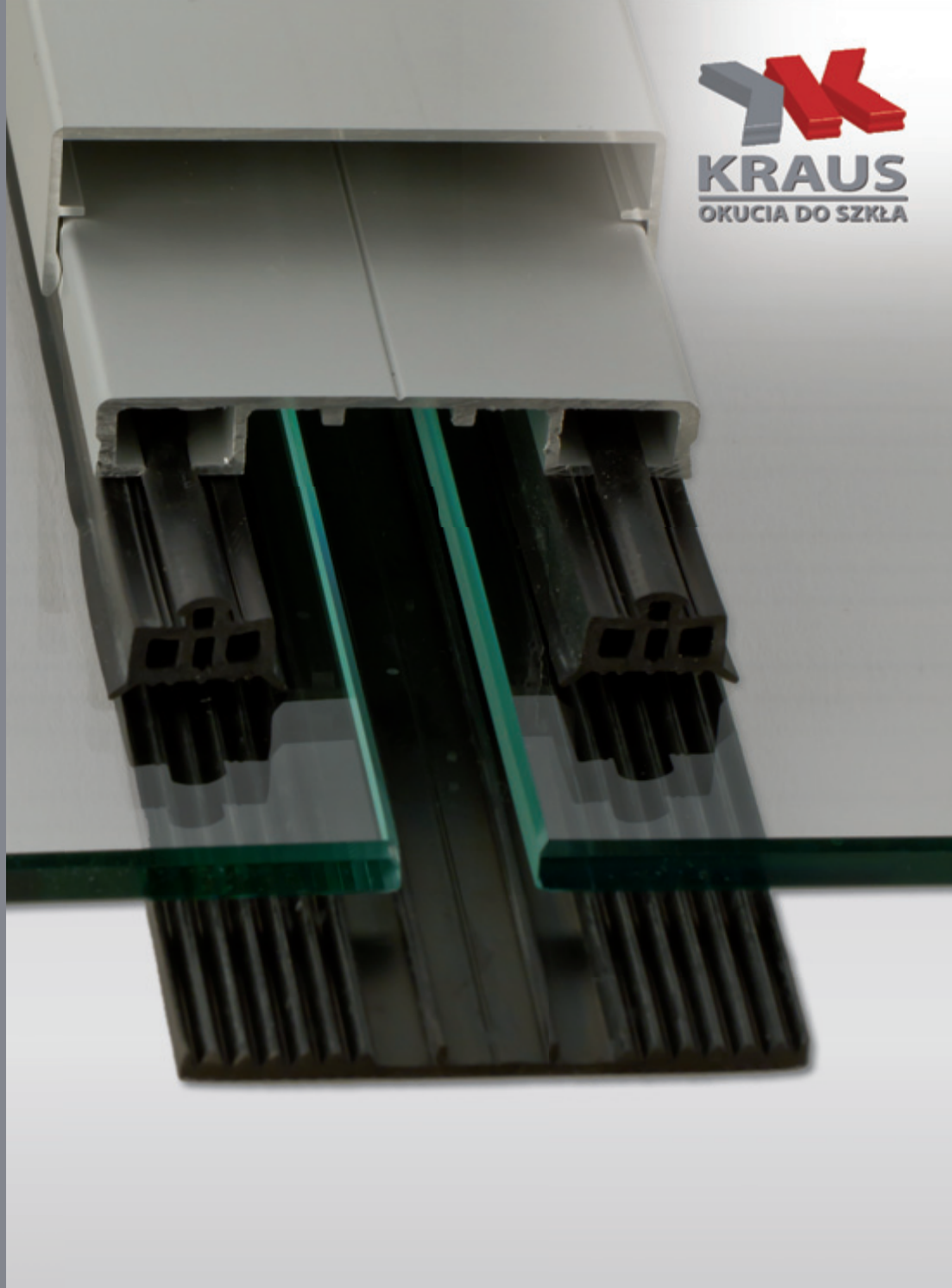
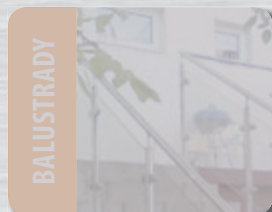


ALUMINIUM



KRAUS 2013
OKUCIA DO SZKŁA



KRAUS GmbH

Industriestraße B 16
 A 2345 Brunn am Gebirge
 ☎ +43 2236 379 680
 📠 +43 2236 379 680 DW 90
 @ office@kraus-gmbh.at
 🌐 www.kraus-gmbh.at



Jak do nas trafić:

Z Wiednia:

- ▶ A23 kierunek Graz
- ▶ A21 kierunek Linz
- ▶ Zjazd Brunn/Geb.
- ▶ trzymać się lewej (kierunek Brunn/Geb.)
- ▶ na światłach prosto (Mc Donald's)
- ▶ na rondzie 3. zjazd
- ▶ po około 150 m skręcić w prawo (po Zgonc)

Z Graz:

- ▶ A2 kierunek Wiedeń
- ▶ Węzeł Vösendorf: A21 kierunek Linz
- ▶ Zjazd Brunn/Geb.
- ▶ trzymać się lewej (kierunek Brunn/Geb.)
- ▶ na światłach prosto (Mc Donald's)
- ▶ na rondzie 3. zjazd
- ▶ po około 150 m skręcić w prawo (po Zgonc)

Z Linz:

- ▶ A1 kierunek Wiedeń
- ▶ Węzeł Steinhäusl: A21
- ▶ Zjazd Brunn/Geb.
- ▶ trzymać się lewej (kierunek Brunn/Geb.)
- ▶ na światłach prosto (Mc Donald's)
- ▶ na rondzie 3. zjazd
- ▶ po około 150 m skręcić w prawo (po Zgonc)

01 ALUMINIUM	Ceowniki	4 – 8
	Kątowniki	9 – 11
	Płaskie profile	12
	Listwy do szkła	13
	Profil do suchego szklenia, VHB-Taśma, Przysawka do szkła	14 – 15
	Szyny do dachu płaskiego	16 – 19
02 MOCOWANIA PUNKTOWE	Zaciskowe mocowania punktowe, sztywne	20 – 25
	Mocowania punktowe, sztywne	26 – 31
	Mocowania punktowe, ruchome	32
	Łączniki do szkła	33
	Narzędzie montażowe (kluczy do nakrętek okrągłych, klucze hakowe, śruba dwugwintowa, itp.)	34
	Mocowania punktowe LED, ruchome	35
	Mocowania dystansowe	36
	Mocowania do półek szklanych	37 – 39
	Profile do półek szklanych (standartowe, LED)	40 – 44
	Mocowania do luster	45 – 46
03 DASZKI SZKLANE	Daszki podwieszane KRAUS	47 – 53
	Daszki wspornikowe KRAUS	54
	Akcesoria do daszków szklanych (LED, rynna)	55
	Daszki podwieszane P&S	56 – 57
	Daszki wspornikowe P&S	58 – 59
04 UCHWYTY DO DRZWI SZKLANYCH	Pochwyty do drzwi szklanych (stal nierdzewna, chromowane, chromowane matowo)	60 – 63
	Blokowane pochwyty do drzwi szklanych + akcesoria	64 – 67
	Wklejki do drzwi przesuwnych, uchwyty okrągłe, uchwyty do szkła, uchwyty do klejenia	68 – 69
05 OKUCIA DO DRZWI PRZESUWNYCH	Zestaw do drzwi przesuwnych ROL-I	70 – 71
	EKU Porta 40	72 – 79
	EKU Porta 100	80 – 99
	KRAUS drzwi przesuwne zestaw 50 / KRAUS drzwi przesuwne zestaw soft 60	99a – 99d
	EVOLUTION V-5100 / V-5150 / V-5103 / V-5153	100 – 105
	EVOLUTION V-5300 / V-5303 Softclose	106 – 109
	EVOLUTION V-1200 / V-4000 / V-4100 / V-4200	110 – 115
	EVOLUTION V-2200 / V-2250 / V-2300 / V-2350 / V-8000 / V-8100	116 – 119
	Uszczelki do fug	120
	System przesuwny do gablot "Primus"	121 – 131
06 ZABUDOWY CAŁOSZKLANE	Akcesoria do szkła 8mm, 10mm oraz 12mm (stal nierdzewna), samozamykacze podłogowe	132 – 141
	Ościeżnice aluminiowe KRAUS	142 – 145
	Zamki do drzwi szklanych, klamki, zawiasy	146 – 158
07 KABINY PRYSZNICOWE	Okucia do drzwi przesuwnych prysznicowych	159 – 161
	Okucia do kabin prysznicowych	162 – 179
	Uchwyty do kabin prysznicowych	180 – 183
	Wsporniki (okrągłe lub kwadratowe)	184 – 185
	Uszczelki do kabin prysznicowych	186 – 189
08 BALUSTRADY	KRAUS Balustrady LITE	190 – 199
	Pochwyty ze stali nierdzewnej Ø 42,4mm / Ø 48,3mm / 40x60mm	200 – 203
	Rury Ø 33,7mm / Ø 42,4mm / Ø 48,3mm & łączniki, zaślepki, mocowania pochwyty	204 – 211
	Rury 40 x 40mm & łączniki, zaślepki, mocowania pochwyty	212 – 215
	Pochwyty drewniane Ø 42mm (klonowe, bukowe, dębowe) & łączniki, zaślepki	216 – 217
	Słupki ze stali nierdzewnej model 01, 02, 03, 04 & mocowania	218 – 222
	Mocowania punktowe	223 – 225
	Uchwyty do szkła model 00, 02, 05, 01, 06, 04, 08, 07 & zaciski do szkła	226 – 240
	Pręty & uchwyty przelotowe	240 – 242
	Schody okrągłe (szkło, stal nierdzewna)	243
	System linkowy	244 – 247
	Siatka	248 – 251
	Środki czyszczące	252 – 254
	09 BALKONOWY I TARASOWY SYSTEM	Neher-Multiraum
10 RÓŻNE	Przysawka na pompkę POWR-GRIP	268
	Lakiery do szkła	269
	Notatki, znak-firmowy	270 – 271

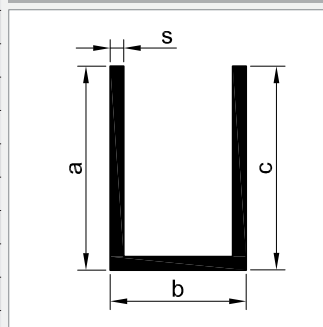
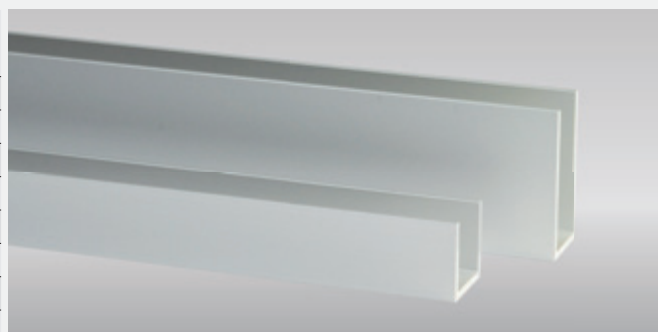


CEOWNIKI ALUMINIUM

Anodowane A6/C0

Długość profilu: 6000mm, sprzedaż w profilach

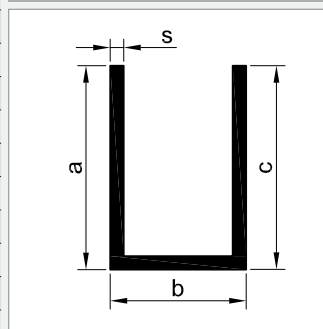
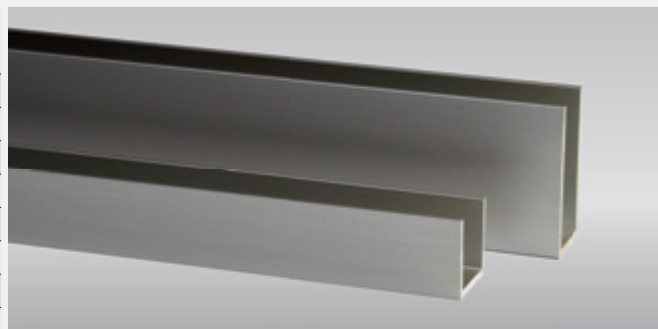
Nr. Art.	Wymiary (a x b x c x s)
U88146	8 x 8 x 8 x 1
U1010146	10 x 10 x 10 x 1
U1020246	10 x 20 x 10 x 2
U12111,546	12 x 11 x 12 x 1,5
U1515246	15 x 15 x 15 x 2
U1520246	15 x 20 x 15 x 2
U20151,546	20 x 15 x 20 x 1,5
U20171,546	20 x 17 x 20 x 1,5
U2020246	20 x 20 x 20 x 2
U2022246	20 x 22 x 20 x 2
U2026246	20 x 26 x 20 x 2
U2030246	20 x 30 x 20 x 2
U2040246	20 x 40 x 20 x 2
U2525246	25 x 25 x 25 x 2
U3020246	30 x 20 x 30 x 2
U3030246	30 x 30 x 30 x 2
U4020246	40 x 20 x 40 x 2
U4040246	40 x 40 x 40 x 2
U50212,546	50 x 21 x 50 x 2,5



Efekt stali nierdzewnej anodowany A4/EL-01

Długość profilu: 6000mm, sprzedaż w profilach

Nr. Art.	Wymiary (a x b x c x s)
U88156	8 x 8 x 8 x 1
U1010156	10 x 10 x 10 x 1
U1020256	10 x 20 x 10 x 2
U12111,556	12 x 11 x 12 x 1,5
U1515256	15 x 15 x 15 x 2
U1520256	15 x 20 x 15 x 2
U20151,556	20 x 15 x 20 x 1,5
U20171,556	20 x 17 x 20 x 1,5
U2020256	20 x 20 x 20 x 2
U2022256	20 x 22 x 20 x 2
U2026256	20 x 26 x 20 x 2
U2030256	20 x 30 x 20 x 2
U2040256	20 x 40 x 20 x 2
U2525256	25 x 25 x 25 x 2
U3020256	30 x 20 x 30 x 2
U3030256	30 x 30 x 30 x 2
U4020256	40 x 20 x 40 x 2
U4040256	40 x 40 x 40 x 2
U50212,556	50 x 21 x 50 x 2,5





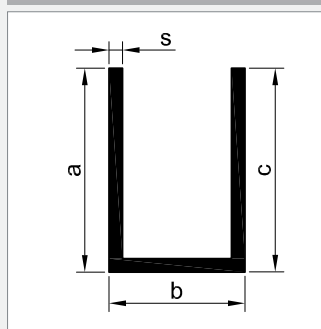
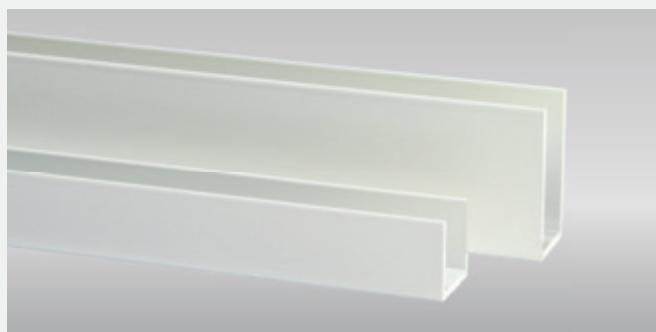
CEOWNIKI ALUMINIUM

01

Białe RAL 9010

Długość profilu: 6000mm, sprzedaż w profilach

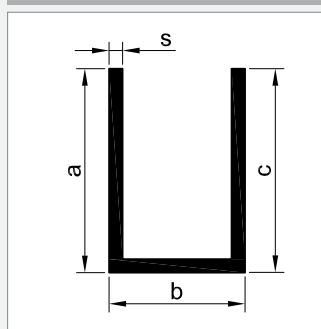
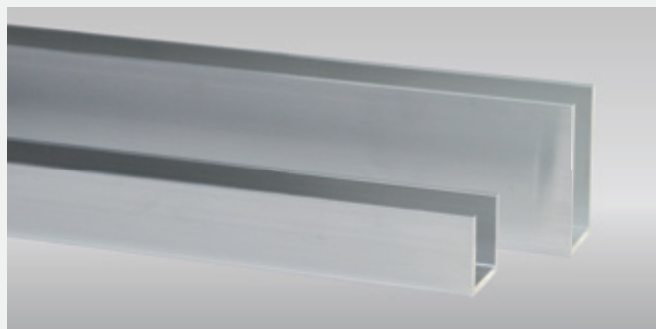
Nr. Art.	Wymiary (a x b x c x s)
U88136	8 x 8 x 8 x 1
U1010136	10 x 10 x 10 x 1
U1020236	10 x 20 x 10 x 2
U12111,536	12 x 11 x 12 x 1,5
U1515236	15 x 15 x 15 x 2
U1520236	15 x 20 x 15 x 2
U20151,536	20 x 15 x 20 x 1,5
U20171,536	20 x 17 x 20 x 1,5
U2020236	20 x 20 x 20 x 2
U2030236	20 x 30 x 20 x 2
U2040236	20 x 40 x 20 x 2
U2525236	25 x 25 x 25 x 2
U3020236	30 x 20 x 30 x 2
U3030236	30 x 30 x 30 x 2
U4020236	40 x 20 x 40 x 2
U4040236	40 x 40 x 40 x 2
U50212,536	50 x 21 x 50 x 2,5



Surowy

Długość profilu: 6000mm, sprzedaż w profilach

Nr. Art.	Wymiary (a x b x c x s)
U88116	8 x 8 x 8 x 1
U1010116	10 x 10 x 10 x 1
U1020216	10 x 20 x 10 x 2
U12111,516	12 x 11 x 12 x 1,5
U1515216	15 x 15 x 15 x 2
U1520216	15 x 20 x 15 x 2
U20151,516	20 x 15 x 20 x 1,5
U20171,516	20 x 17 x 20 x 1,5
U2020216	20 x 20 x 20 x 2
U2030216	20 x 30 x 20 x 2
U2040216	20 x 40 x 20 x 2
U2525216	25 x 25 x 25 x 2
U3020216	30 x 20 x 30 x 2
U3030216	30 x 30 x 30 x 2
U4020216	40 x 20 x 40 x 2
U4040216	40 x 40 x 40 x 2
U50212,516	50 x 21 x 50 x 2,5



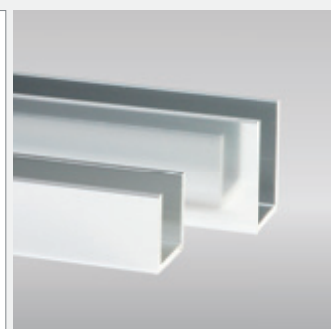
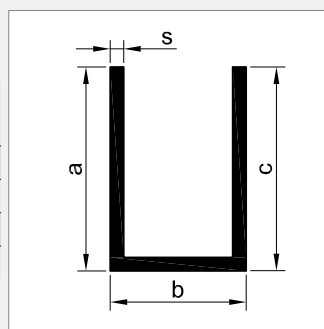


CEOWNIKI ALUMINIUM

Anodowane na wysoki połysk E8/C0

Długość profilu: 3000mm, sprzedaż w profilach

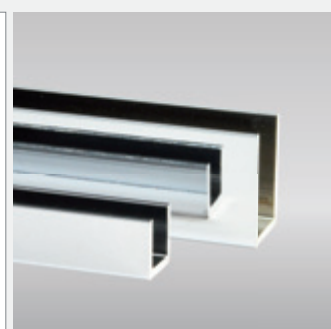
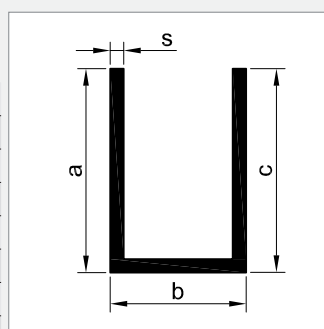
Nr. Art.	Wymiary (a x b x c x s)
U1515273	15 x 15 x 15 x 2
U20171,573	20 x 17 x 20 x 1,5
U2020273	20 x 20 x 20 x 2
U3020273	30 x 20 x 30 x 2



Chrom połysk

Długość profilu: 5000mm, sprzedaż w profilach

Nr. Art.	Wymiary (a x b x c x s)
U88125	8 x 8 x 8 x 1
U1010125	10 x 10 x 10 x 1
U12111,525	12 x 11 x 12 x 1,5
U1515225	15 x 15 x 15 x 2
U20171,525	20 x 17 x 20 x 1,5
U2020225	20 x 20 x 20 x 2
U2525225	25 x 25 x 25 x 2
U3020225	30 x 20 x 30 x 2
U4020225	40 x 20 x 40 x 2

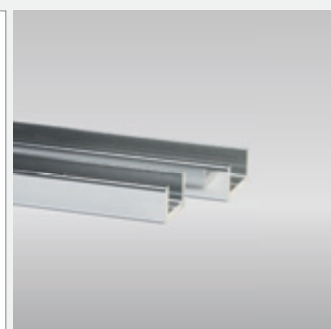
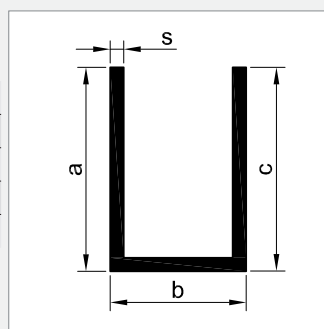


Krawędzie uszczelnić

Anodowane na kolor srebrny wysoki połysk

Długość profilu: 2490mm, sprzedaż w profilach

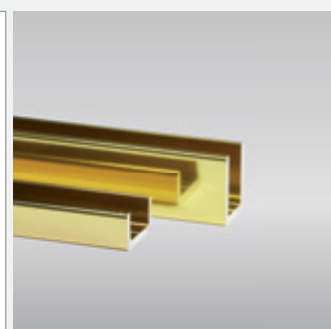
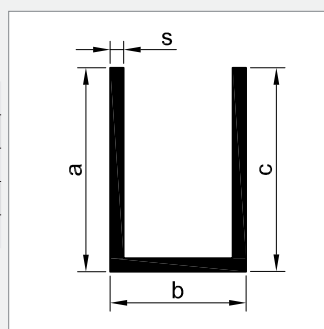
Nr. Art.	Wymiary (a x b x c x s)
SDCR38BA	9,5 x 14,3 x 9,5 x 2
SDCR12BA	9,5 x 17,2 x 9,5 x 2
SDCD38BA	19 x 14,3 x 19 x 2
SDCD12BA	19 x 17,2 x 19 x 2



Anodowane na kolor złoty wysoki połysk

Długość profilu: 2490mm, sprzedaż w profilach

Nr. Art.	Wymiary (a x b x c x s)
SDCR38BGA	9,5 x 14,3 x 9,5 x 2
SDCR12BGA	9,5 x 17,2 x 9,5 x 2
SDCD38BGA	19 x 14,3 x 19 x 2
SDCD12BGA	19 x 17,2 x 19 x 2





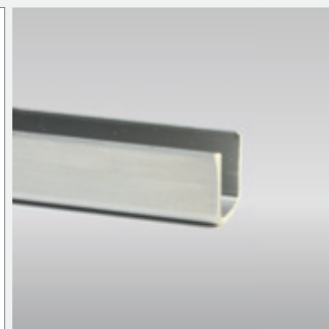
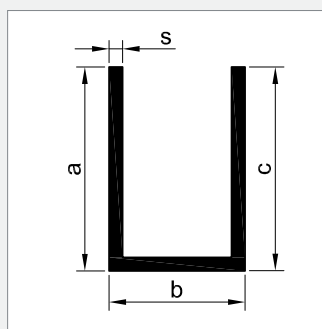
CEOWNIKI STAL NIERDZEWNA

01

Stal nierdzewna V2A szlifowana

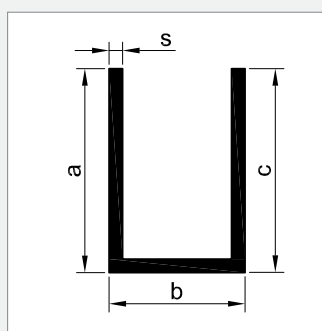
Długość profilu: 5000mm, sprzedaż w profilach

Nr. Art.	Wymiary (a x b x c x s)
U1515265	15 x 15 x 15 x 2
U2020265	20 x 20 x 20 x 2

**Stal nierdzewna V2A polerowana**

Długość profilu: 5000mm, sprzedaż w profilach

Nr. Art.	Wymiary (a x b x c x s)
U1515295	15 x 15 x 15 x 2
U2020295	20 x 20 x 20 x 2



RAL

**Kolory standardowe
od 60m**

CIĘCIE

Możliwość cięcia




KRAUS magazyn do profilu tłoczonych

Mamy dla Państwa ponad 230 różnych
Aluminiowych profili wytłaczanych
w różnych powierzchniach i wymiarach
na magazynie.





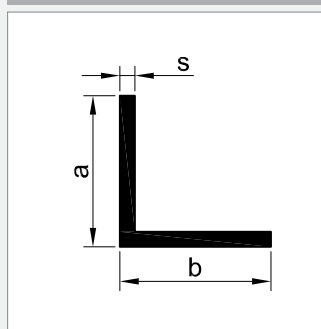
KĄTOWNIKI ALUMINIUM

01

Anodowane A6/C0

Długość profilu: 6000mm, sprzedaz w profilach

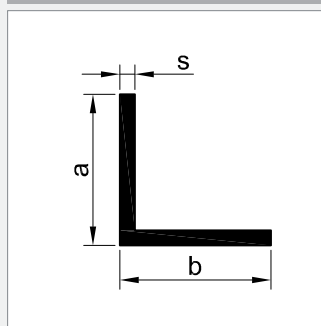
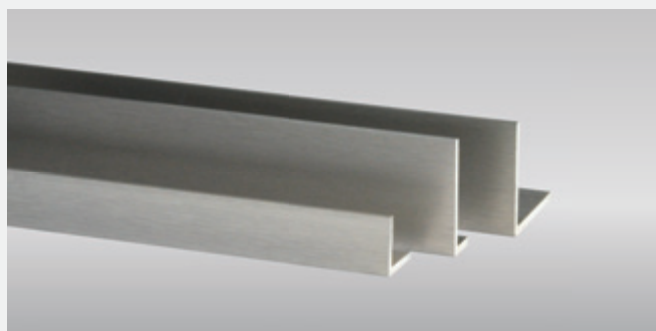
Nr. Art.	Wymiary (a x b x s)
L1010146	10 x 10 x 1
L1010246	10 x 10 x 2
L15151,546	15 x 15 x 1,5
L1515246	15 x 15 x 2
L2010246	20 x 10 x 2
L20201,546	20 x 20 x 1,5
L2020246	20 x 20 x 2
L2525246	25 x 25 x 2
L3010246	30 x 10 x 2
L3020246	30 x 20 x 2
L3030246	30 x 30 x 2
L4020246	40 x 20 x 2
L4040246	40 x 40 x 2



Efekt stali nierdzewnej anodowany A4/EL-01

Długość profilu: 6000mm, sprzedaz w profilach

Nr. Art.	Wymiary (a x b x s)
L1515256	15 x 15 x 2
L2010256	20 x 10 x 2
L20201,556	20 x 20 x 1,5
L2020256	20 x 20 x 2
L2525256	25 x 25 x 2
L3010256	30 x 10 x 2
L3020256	30 x 20 x 2
L3030256	30 x 30 x 2
L4020256	40 x 20 x 2
L4040256	40 x 40 x 2



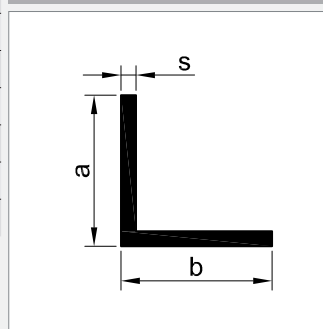
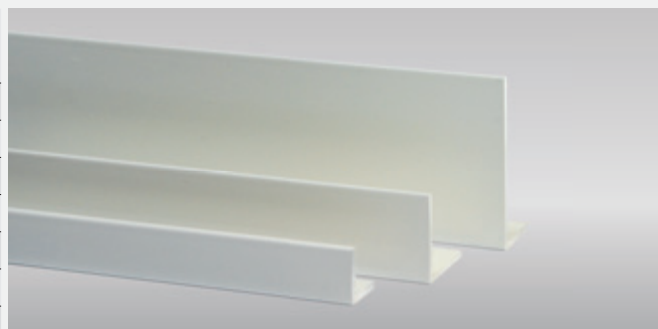


KĄTOWNIKI ALUMINIUM

Białe RAL 9010

Długość profilu: 6000mm, sprzedaż w profilach

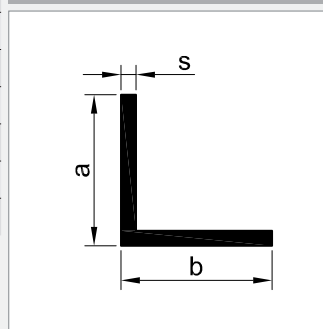
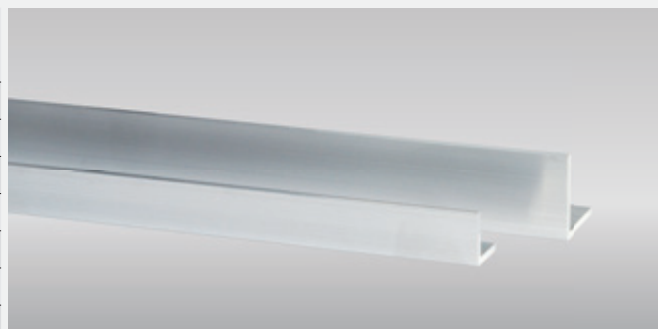
Nr. Art.	Wymiary (a x b x s)
L1010136	10 x 10 x 1
L1010236	10 x 10 x 2
L15151,536	15 x 15 x 1,5
L1515236	15 x 15 x 2
L2010236	20 x 10 x 2
L20201,536	20 x 20 x 1,5
L2020236	20 x 20 x 2
L2525236	25 x 25 x 2
L3010236	30 x 10 x 2
L3020236	30 x 20 x 2
L3030236	30 x 30 x 2
L4020236	40 x 20 x 2
L4040236	40 x 40 x 2



Surowy

Długość profilu: 6000mm, sprzedaż w profilach

Nr. Art.	Wymiary (a x b x s)
L1010116	10 x 10 x 1
L1010216	10 x 10 x 2
L15151,516	15 x 15 x 1,5
L1515216	15 x 15 x 2
L2010216	20 x 10 x 2
L20201,516	20 x 20 x 1,5
L2020216	20 x 20 x 2
L2525216	25 x 25 x 2
L3010216	30 x 10 x 2
L3020216	30 x 20 x 2
L3030216	30 x 30 x 2
L4020216	40 x 20 x 2
L4040216	40 x 40 x 2

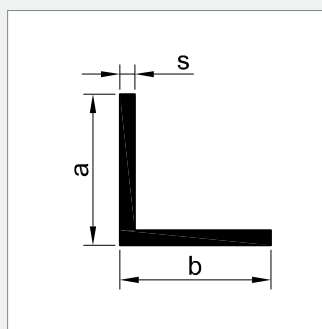


**KĄTOWNIKI ALUMINIUM****Anodowane na wysoki połysk E8/CO**

Długość profilu: 3000mm, sprzedaż w profilach

Nr. Art.	Wymiary (a x b x s)
----------	---------------------

L2020273	20 x 20 x 2
----------	-------------

**Chrom połysk**

Długość profilu: 5000mm, sprzedaż w profilach

Nr. Art.	Wymiary (a x b x s)
----------	---------------------

L1010125	10 x 10 x 1
----------	-------------

L15151,525	15 x 15 x 1,5
------------	---------------

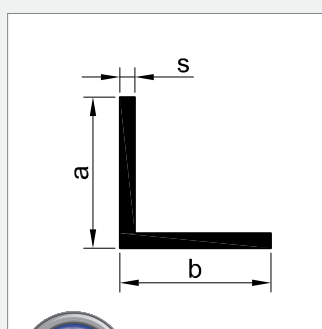
L20201,525	20 x 20 x 1,5
------------	---------------

L25251,525	25 x 25 x 1,5
------------	---------------

L3030225	30 x 30 x 2,0
----------	---------------

L4020225	40 x 20 x 2,0
----------	---------------

L4040225	40 x 40 x 2,0
----------	---------------



Krawędzie uszczelnic

KĄTOWNIKI STAL NIERDZEWNA**Stal nierdzewna V2A szlifowana**

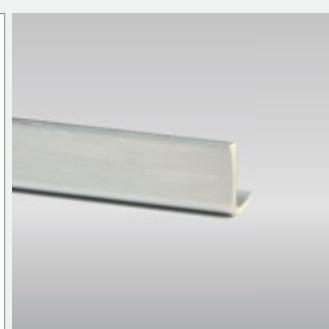
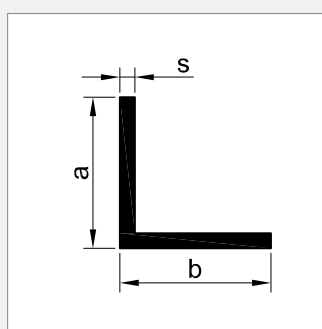
Długość profilu: 5000mm, sprzedaż w profilach

Nr. Art.	Wymiary (a x b x s)
----------	---------------------

L1010165	10 x 10 x 1
----------	-------------

L20201,565	20 x 20 x 1,5
------------	---------------

L25251,565	25 x 25 x 1,5
------------	---------------

**Stal nierdzewna V2A polerowana**

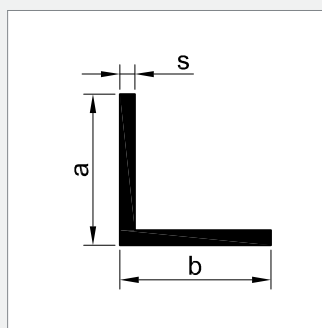
Długość profilu: 5000mm, sprzedaż w profilach

Nr. Art.	Wymiary (a x b x s)
----------	---------------------

L1010195	10 x 10 x 1
----------	-------------

L20201,595	20 x 20 x 1,5
------------	---------------

L25251,595	25 x 25 x 1,5
------------	---------------



RAL

**Kolory standardowe
od 60m****Możliwość cięcia**

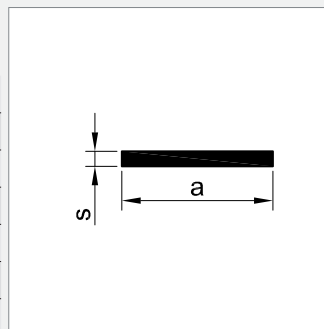


PŁASKIE PROFILE ALUMINIUM

Anodowane A6/C0

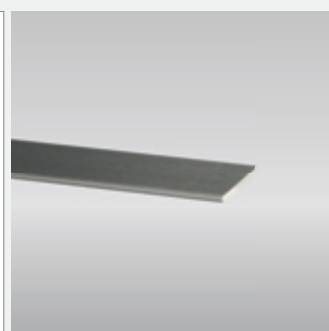
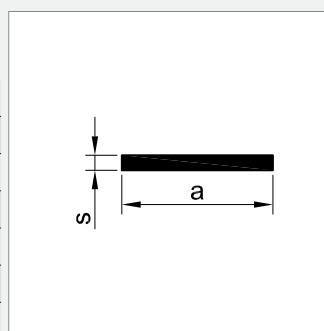
Długość profilu: 3000mm, sprzedaż w profilach

Nr. Art.	Wymiary (a x s)
FL15243	15 x 2
FL20243	20 x 2
FL30243	30 x 2
FL40243	40 x 2
FL50243	50 x 2
FL60243	60 x 2

**Efekt stali nierdzewnej anodowany A4/EL-01**

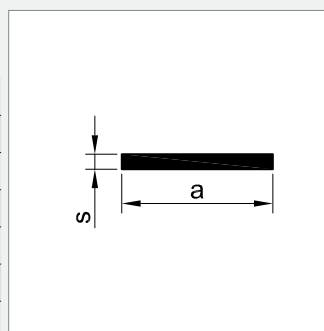
Długość profilu: 3000mm, sprzedaż w profilach

Nr. Art.	Wymiary (a x s)
FL15253	15 x 2
FL20253	20 x 2
FL30253	30 x 2
FL40253	40 x 2
FL50253	50 x 2
FL60253	60 x 2

**Białe RAL 9010**

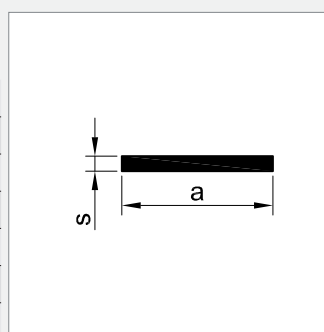
Długość profilu: 3000mm, sprzedaż w profilach

Nr. Art.	Wymiary (a x s)
FL15233	15 x 2
FL20233	20 x 2
FL30233	30 x 2
FL40233	40 x 2
FL50233	50 x 2
FL60233	60 x 2

**Surowy**

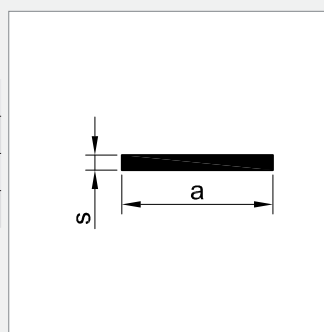
Długość profilu: 3000mm, sprzedaż w profilach

Nr. Art.	Wymiary (a x s)
FL15213	15 x 2
FL20213	20 x 2
FL30213	30 x 2
FL40213	40 x 2
FL50213	50 x 2
FL60213	60 x 2

**Anodowane na wysoki połysk E8/C0**

Długość profilu: 3000mm, sprzedaż w profilach

Nr. Art.	Wymiary (a x s)
FL20373	20 x 3
FL30373	30 x 3
FL40373	40 x 3





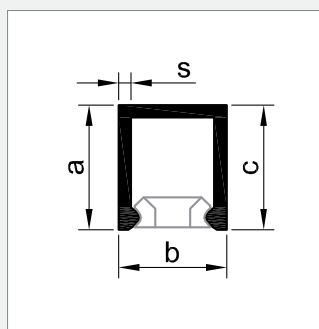
LISTWY DO SZKŁA KLICK-SYSTEM

01

Anodowane A6/C0

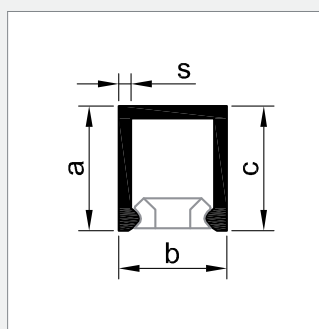
Długość profilu: 6000mm, sprzedaż w profilach

Nr. Art.	Wymiary (a x b x c x s)
GL15131,546	15 x 13 x 15 x 1,5
GL20131,546	20 x 13 x 20 x 1,5

**Surowy**

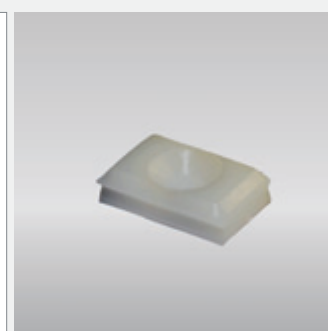
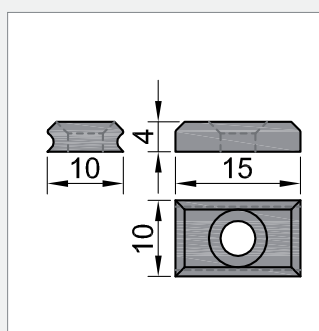
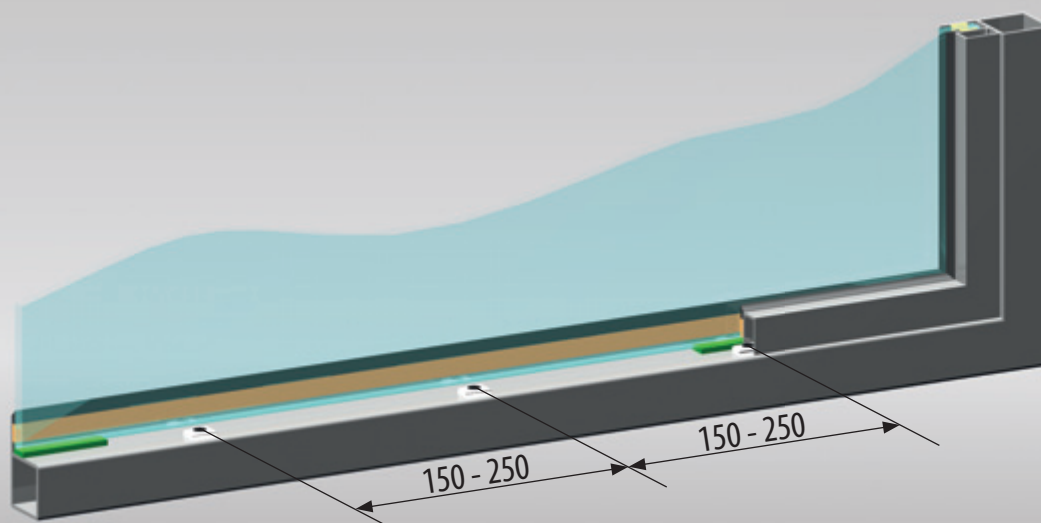
Długość profilu: 6000mm, sprzedaż w profilach

Nr. Art.	Wymiary (a x b x c x s)
GL15131,516	15 x 13 x 15 x 1,5
GL20131,516	20 x 13 x 20 x 1,5

**Uchwyt do listwy plastikowej**

Sprzedaż w VE

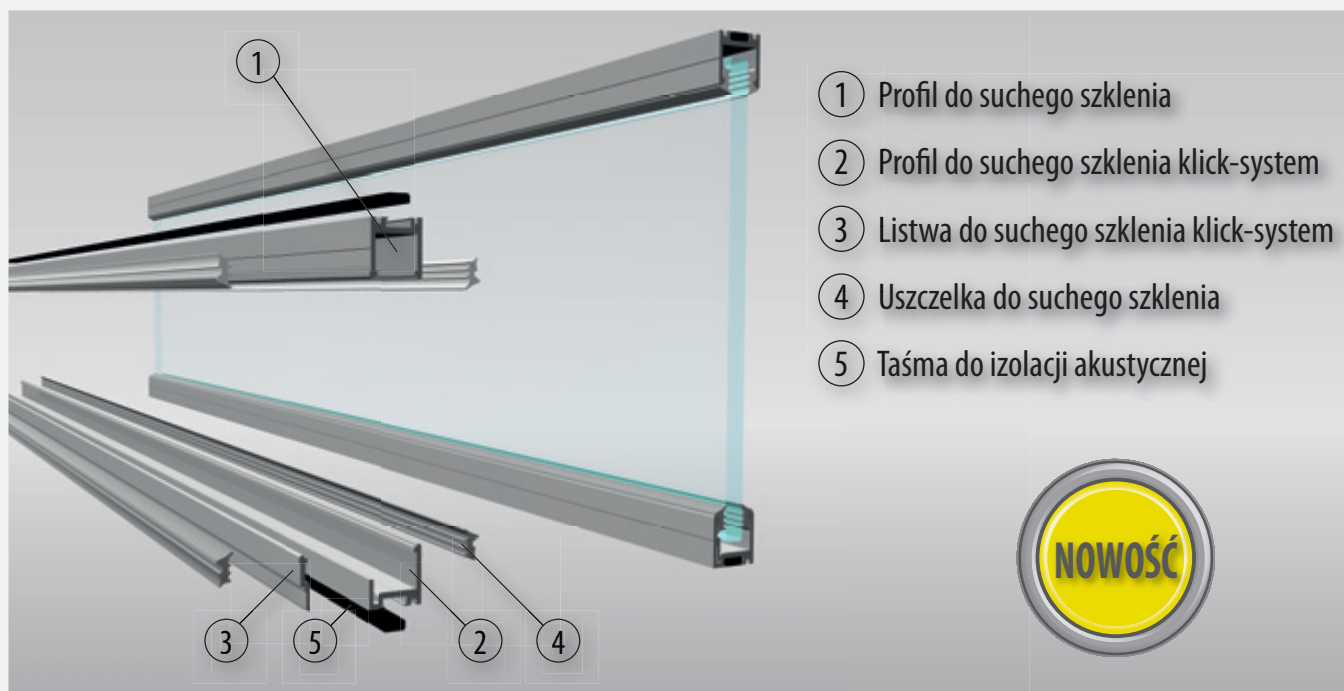
Nr. Art.	Wymiary (a x b x s)	VE
GLHK-50	10 x 15 x 4	50 szt
GLHK-250	10 x 15 x 4	250 szt

**Przykład montażu**



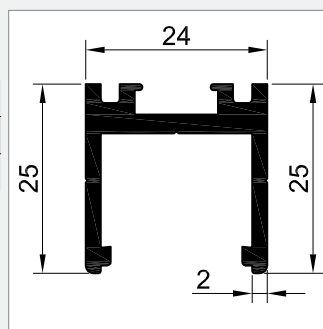
PROFIL DO SUCHEGO SZKLENIA

01

**Profil do suchego szklenia** ①

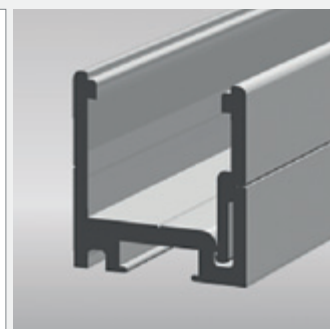
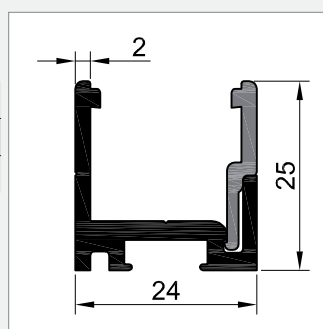
Długość profilu: 6000mm, sprzedaż w profilach

Nr. Art.	Powierzchnia
KTP 2425-0	anodowane A6/C0
KTP 2425-0-16	surowy

**Profil oraz Listwa do suchego szklenia klik-system** ② ③

Długość profilu: 6000mm, sprzedaż w profilach

Nr. Art.	Powierzchnia
KTP 2425-12	anodowane A6/C0
KTP 2425-12-16	surowy

**Uszczelka do suchego szklenia** ④

Materiał: silikon w kolorze srebrnym, sprzedaż w VE (rolka po 12,5m)

Nr. Art.	Grubość szkła
KSP 08	8mm
KSP 10	10mm
KSP 12	12mm





PROFIL DO SUCHEGO SZKLENIA

Korzyści:

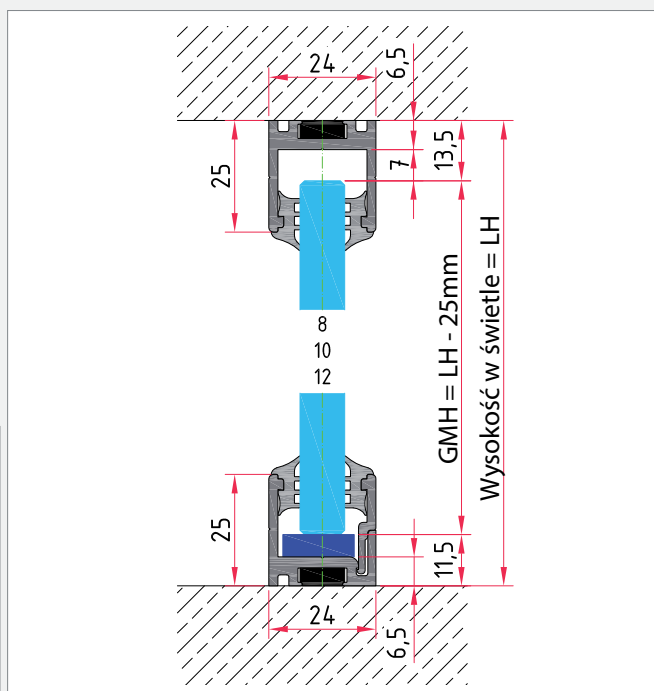
- ▶ Kraus-Profil do suchego szklenia ma tolerancje od -5 do +10mm wysokości prześwitu/szerokości w świetle
- ▶ Dźwiękoszczelny dzięki taśmie do izolacji akustycznej
- ▶ Czysty, szybki i łatwy montaż
- ▶ Natychmiastowe czyszczenie
- ▶ Tylko jeden dojazd potrzebny



Wysokość szkła (GMH) = LH - 25mm
Wysokość w świetle = LH

np.: Zakładana LH = 2540mm
Wysokość szkła = 2515mm

Min. LH = 2535mm
Maks. LH = 2550mm



VHB-Taśma

Taśma o wysokiej przezroczystości do pionowych połączeń stykowych, sprzedaż w VE (rolki)

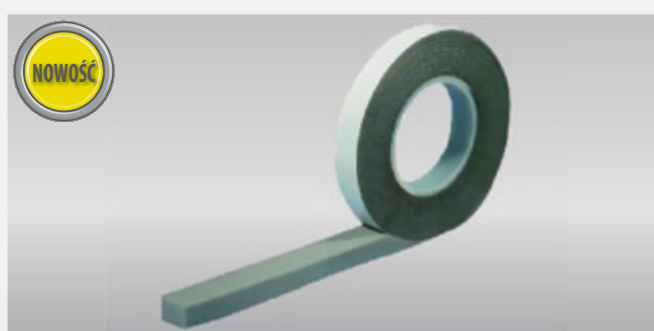
Nr. Art.	Wymiary (b x h)	Grubość szkła	Długość rolki
VHB61	6 x 1mm	8mm	33m
VHB62	6 x 2mm	8mm	16,5m
VHB91	9 x 1mm	10mm	33m
VHB92	9 x 2mm	10mm	16,5m



Taśma do izolacji akustycznej ⑤

Taśma do izolacji akustycznej do profilu do suchego szklenia, długość 10m, dźwiękoszczelna, szczelna przy ulewnym deszczu do 300 Pa, odporna na UV, klasa reakcji na ogień B2, sprzedaż w VE (rolki 10m)

Nr. Art.	Wymiary (b x h)
KOMPRI103	10 x 3 (10 x 15) mm



Przysawka dociskowa

Przysawka dociskowa do ściśnięcia szkła/VHB/łączenia szkła, dźwignia mimośrodowa dla wyrównania różnych wysokościach na łączeniu szkła, naprężenie do 260 N, dźwignia zaciskowa na ssawkach próżniowych.

Nr. Art.	Zakres mocowania min./maks.
PS55	10 - 55mm





AKCESORIA DO SZYN ALUMINIOWYCH

01

**Wkręt fasadowy V2A**

Z podkładką uszczelniającą, sprzedaż w VE, VE = 50 szt

Nr. Art. Wymiary (Długość x Ø)

KS02016564 64 x 6,5mm

KS02016590 90 x 6,5mm

**Wkręt fasadowy samogwintujący V2A**

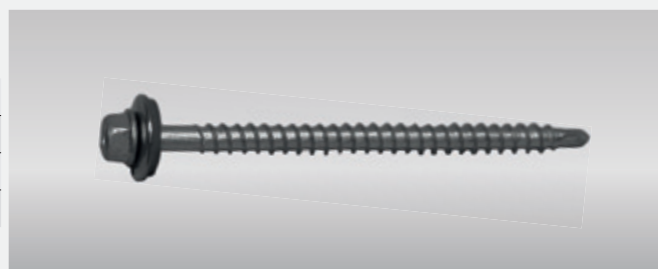
Z podkładką uszczelniającą, sprzedaż w VE, VE = 50 szt

Nr. Art. Wymiary (Długość x Ø)

KS04015550 50 x 5,5mm

KS04016075 75 x 6,0mm

KS04016090 90 x 6,0mm

**Profil końcowy**

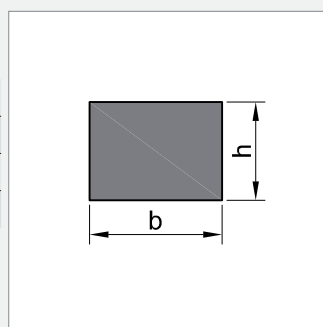
Długość profilu 3050mm, z plastiku, sprzedaż w profilach

Nr. Art. Wymiary (b x h) in mm

60 020 6 00 10,00 x 6

75 020 6 25 17,52 x 13

75 021 6 25 21,52 x 13

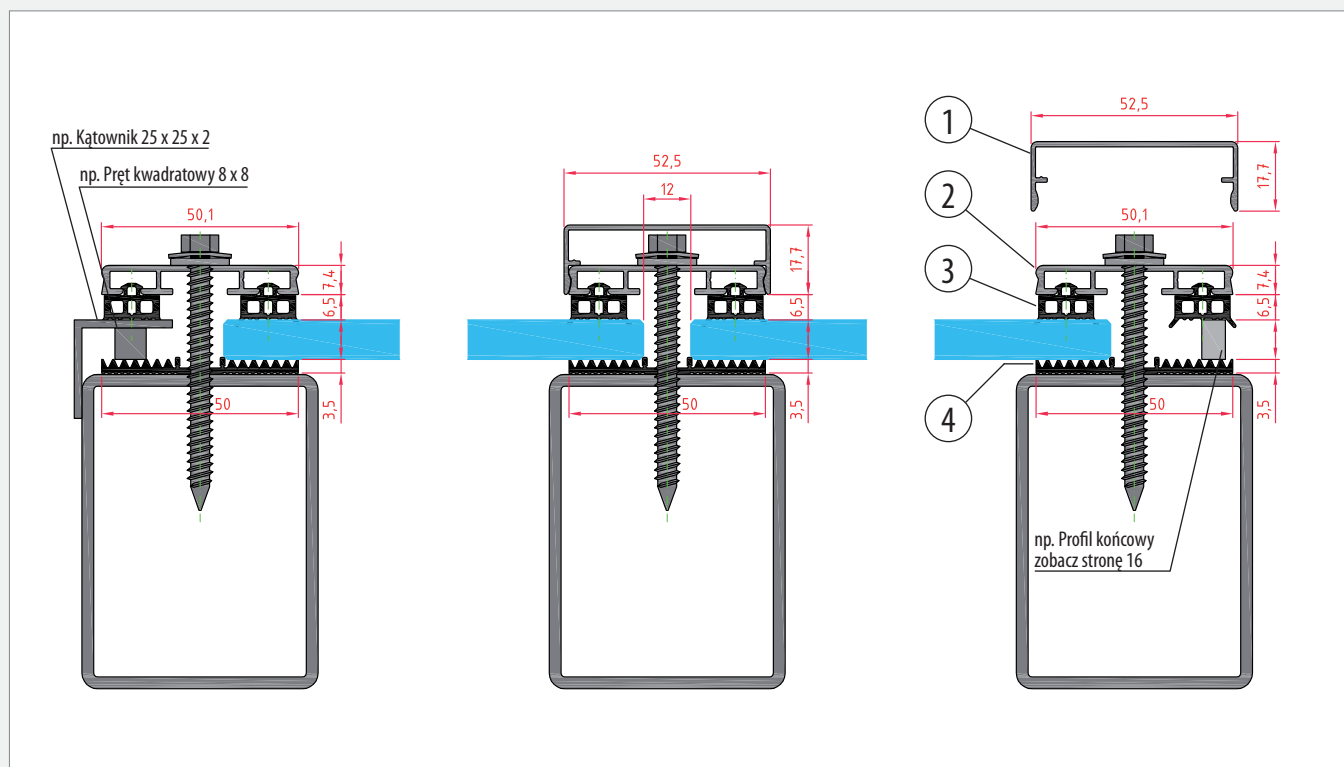




SZYNY ALUMINIOWE DO DACHÓW PŁASKICH

01

SYSTEM 53-18



System 53-18 szyna maskująca 53 click-system ①

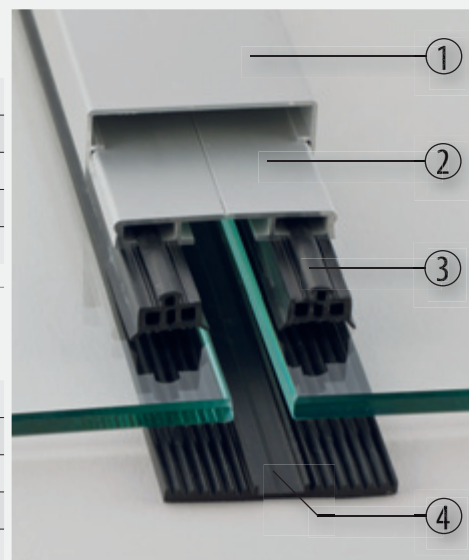
Sprzedaż w profilach

Nr. Art.	Powierzchnia	Długość profilu w m
KFD-K5314	surowy	4
KFD-K5344	anodowane EV1	4
KFD-K5316	surowy	6
KFD-K5346	anodowane EV1	6

System 53-18 szyna aluminiowa do dachów płaskich 50 ②

Sprzedaż w profilach

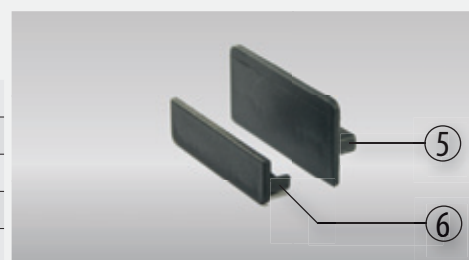
Nr. Art.	Powierzchnia	Długość profilu w m
KFD-F5014	surowy	4
KFD-F5044	anodowane EV1	4
KFD-F5016	surowy	6
KFD-F5046	anodowane EV1	6



System 53-18 Akcesoria

Sprzedaż w VE lub szt

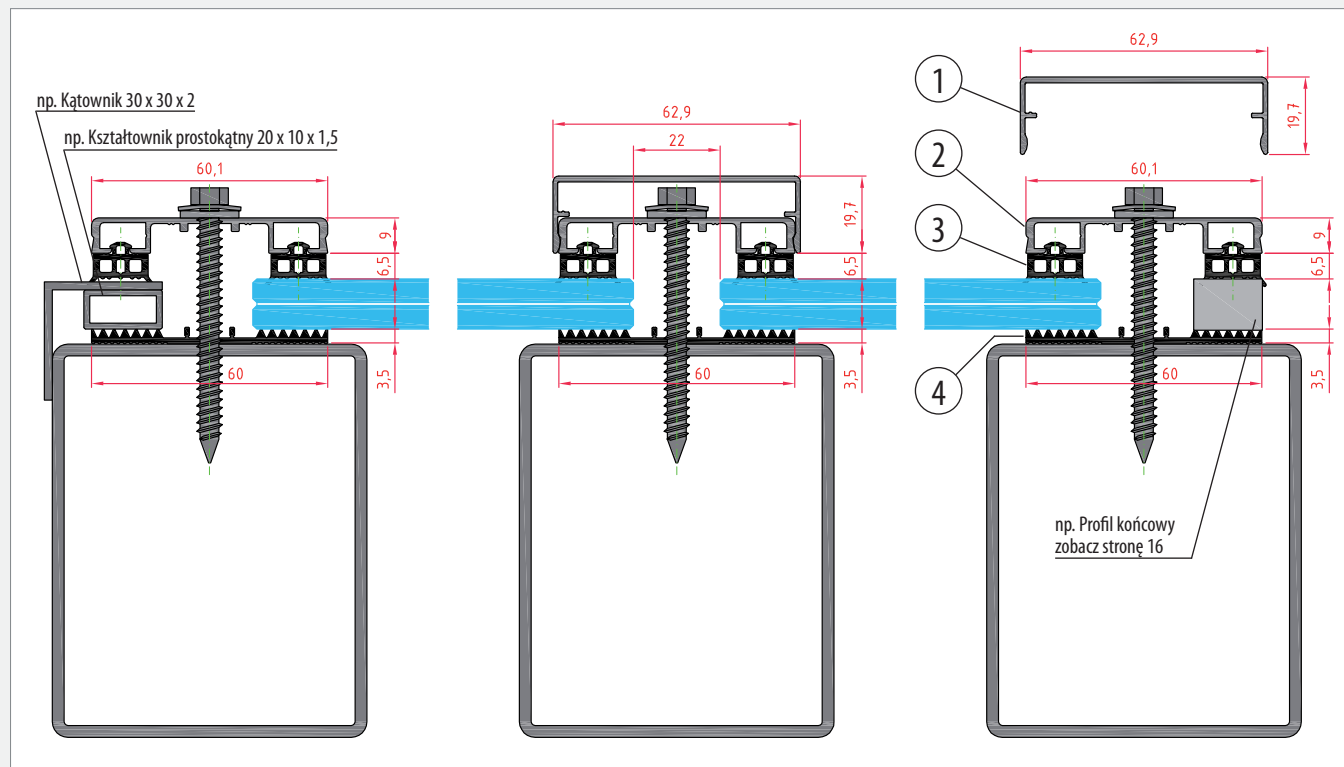
Nr. Art.	Opisane	
KFD-Dichtung	Uszczelka, VE = 60m	③
KFD-Auflage 50	Podstawka 50mm, VE = 30m	④
KFD-Kappe 53/18	Zaślepka do szyny maskującej, PP czarny	⑤
KFD-Kappe 50/7	Zaślepka do szyny aluminiowej, PP czarny	⑥





SZYNY ALUMINIOWE DO DACHÓW PŁASKICH

SYSTEM 63-20



System 63-20 szyna maskująca 63 klik-system ①

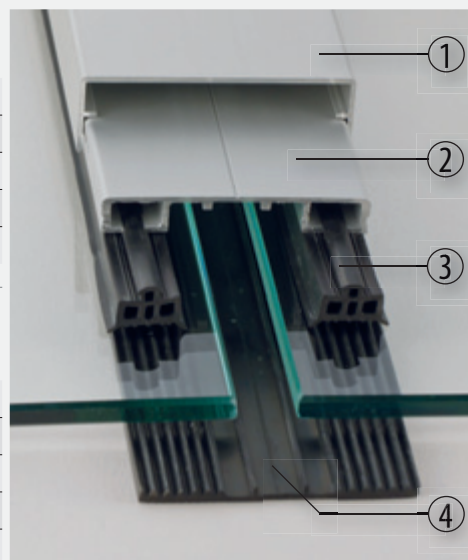
Sprzedaż w profilach

Nr. Art.	Powierzchnia	Długość profilu m
KFD-K6314	surowy	4
KFD-K6344	anodowane EV1	4
KFD-K6316	surowy	6
KFD-K6346	anodowane EV1	6

System 63-20 szyna aluminiowa do dachów płaskich 60 ②

Sprzedaż w profilach

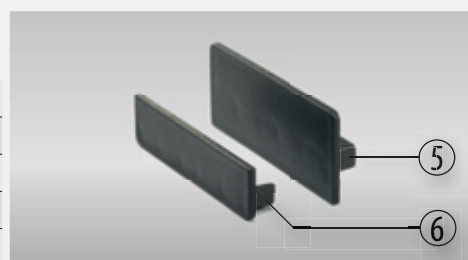
Nr. Art.	Powierzchnia	Długość profilu m
KFD-F6014	surowy	4
KFD-F6044	anodowane EV1	4
KFD-F6016	surowy	6
KFD-F6046	anodowane EV1	6



System 63-20 Akcesoria

Sprzedaż w VE lub szt

Nr. Art.	Opisane	
KFD-Dichtung	Uszczelka, VE = 60m	③
KFD-Auflage 60	Podstawa 60mm, VE = 30m	④
KFD-Kappe 63/20	Zaślepka do szyny maskującej, PP czarny	⑤
KFD-Kappe 60/9	Zaślepka do szyny aluminiowej, PP czarny	⑥

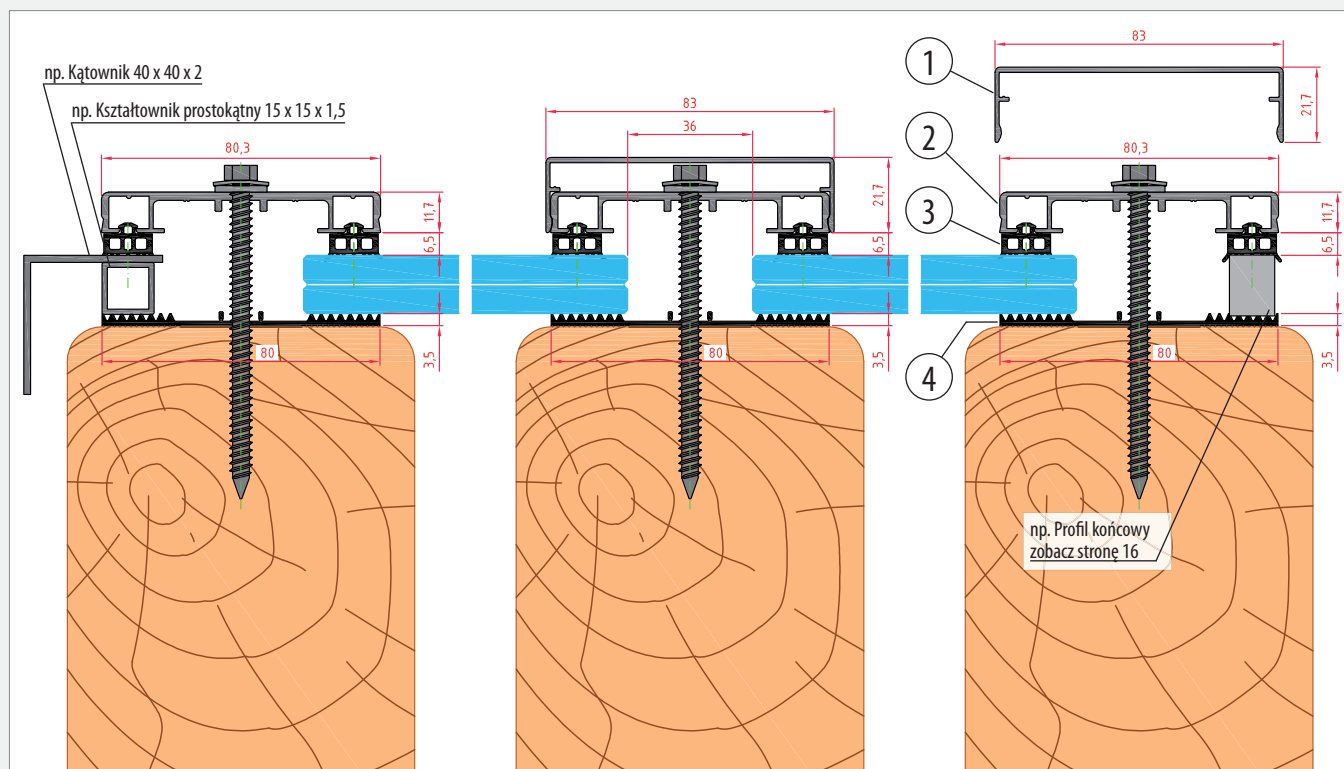




SZYNY ALUMINIOWE DO DACHÓW PŁASKICH

01

SYSTEM 83-22



System 83-22 szyna maskująca 83 click-system ①

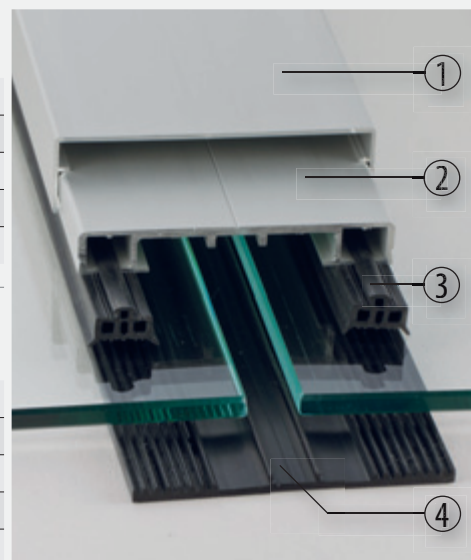
Sprzedaż w profilach

Nr. Art.	Powierzchnia	Długość profilu m
KFD-K8314	surowy	4
KFD-K8344	anodowane EV1	4
KFD-K8316	surowy	6
KFD-K8346	anodowane EV1	6

System 83-22 szyna aluminiowa do dachów płaskich 80 ②

Sprzedaż w profilach

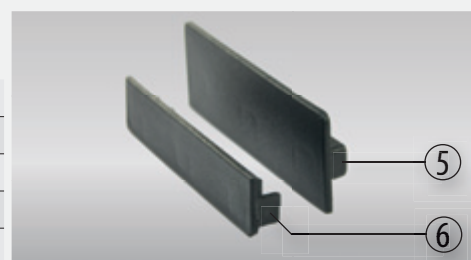
Nr. Art.	Powierzchnia	Długość profilu m
KFD-F8014	surowy	4
KFD-F8044	anodowane EV1	4
KFD-F8016	surowy	6
KFD-F8046	anodowane EV1	6



System 83-22 Akcesoria

Sprzedaż w VE lub szt

Nr. Art.	Opisane	
KFD-Dichtung	Uszczelka, VE = 60m	③
KFD-Auflage 80	Podstawka 80mm, VE = 30m	④
KFD-Kappe 83/22	Zaślepka do szyny maskującej, PP czarny	⑤
KFD-Kappe 80/11	Zaślepka do szyny aluminiowej, PP czarny	⑥



	Uwaga		Możliwość regulowania pozycji „0“		Obliczenia statyczne zgodnie z Önorm
	Informacja		System kolorów dla powłok (RAL)		Ogólne zatwierdzenie nadzoru budowlanego (wydane przez Niemiecki Instytut Techniki Budowlanej [DiBt]).
	RADA od firmy KRAUS		Stal nierdzewna		Ogólny certyfikat nadzoru budowlanego
	Ten produkt nie jest dostępny na magazynie. Na zamówienie.		Stal nierdzewna 1.4401 (X5CrNiMo 17-12-2) odporna do korozji. Nadaje się do basenów, stoney wody.		Indywidualne potwierdzenie
	Czas realizacji		Akcja		Przepisy techniczne dotyczące stosowania przeciwupadkowego oszklenia (publikacja przez DiBt).
	Jest możliwość cięcia		Ten produkt jest dostępny na magazynie		Przepisy techniczne dotyczące zastosowania przeszkleń z liniowych podpór (publikacja przez DiBt).
	KRAUS Jakość		Nowy produkt		Europejskie tech. zatwierdzenie „European Technical Approval“ (wydana przez Centre Scientifique et Technique du Batiment [CSTB]).



Dzięki kodu dwuwymiarowym (Quick Response-Code) może Państwo uzyskać więcej informacji o produkcie.

Znak firmowy wydawcy

Wydawca: Kraus GmbH, Industriestraße B 16, 2345 Brunn am Gebirge
 Web: www.kraus-gmbh.at, Mail: office@kraus-gmbh.at
 UID-Nr.: ATU63578177
 Rejestracja firmy: FN296867w
 Sąd rejestrowy: Landesgericht Wr. Neustadt

Zastosowanie ogólne zasady i warunki sprzedaży i współpracy z firmą KRAUS GmbH. Te można znaleźć na stronie www.kraus-gmbh.at.
 Na wyraźne życzenie drukowana wersja może być wysłana.
 Partner potwierdza, że zapoznał i zaakceptował ogólne zasady i warunki sprzedaży firmy KRAUS GmbH.

Warunki dostawy: Towary muszą być natychmiast poddane kontroli wzrokowej w momencie dostawy. Nieprawidłowości należy zaznaczyć na towarowych dokumentach spedycyjnych. Inne wady lub skargi muszą być od razu dokumentowane i w formie pisemnej wysłane do nas. Firma KRAUS GmbH prosi o spełnieniu tych praktyk, w przeciwnym razie odszkodowania przez nas nie może być zapewnione.

Wycena: Ceny netto obowiązują do odwołania w euro, bez opakowania, bez podatku VAT i bez kosztów transportu z magazynu Brunn / Gebirge. Dostosowanie do indeksu surowców zastrzeżone. Koszty transportu są obliczane dziennie według wagi, rozmiarów i odległości. Jednostki są w Euro netto / zestaw, sztanga, sztuki, pary, VE lub za metr lub inne wyceny. Wszystkie poprzednie cenniki tracą ważność.

Prawa autorskie: KRAUS katalog 2013, wszystkie pisma procesowe i obrazy są chronione prawami autorskimi. Z wyjątkiem sytuacji wyraźnie dozwolonych przez prawo jest wykorzystywanie, reprodukcja w dowolny sposób bez pisemnej zgody KRAUS GmbH karalne.

Wyłączenie odpowiedzialności: Za błędy edytorskie lub w szkicach lub przekazanych manuskryptach, które prowadzą do nieprawidłowego działania lub uszkodzenia elementów budowlanych, nie ponosimy odpowiedzialności.

Publikacje: Wszystkie publikacje w tym katalogu są wykonywane bez uznawania istniejących patentów. Nazwy marek są używane bez gwarancji swobodnego użytku.

Zastrzegamy możliwość wystąpienia zmian, błędów drukarskich i pomyłek.
 Copyright © Kraus GmbH, 2013
 Od: Października 2013

Redakcja i graficzna produkcja: KRAUS GmbH
 Projekt graficzny: GDG Werbegrafik
 Druk: VSG Direktwerbung GmbH



KRAUS GmbH

A-2345 Brunn am Gebirge • Industriestraße B 16
☎ +43 2236 379 680 • 📠 +43 2236 379 680 DW 90
@ office@kraus-gmbh.at • 🌐 www.kraus-gmbh.at