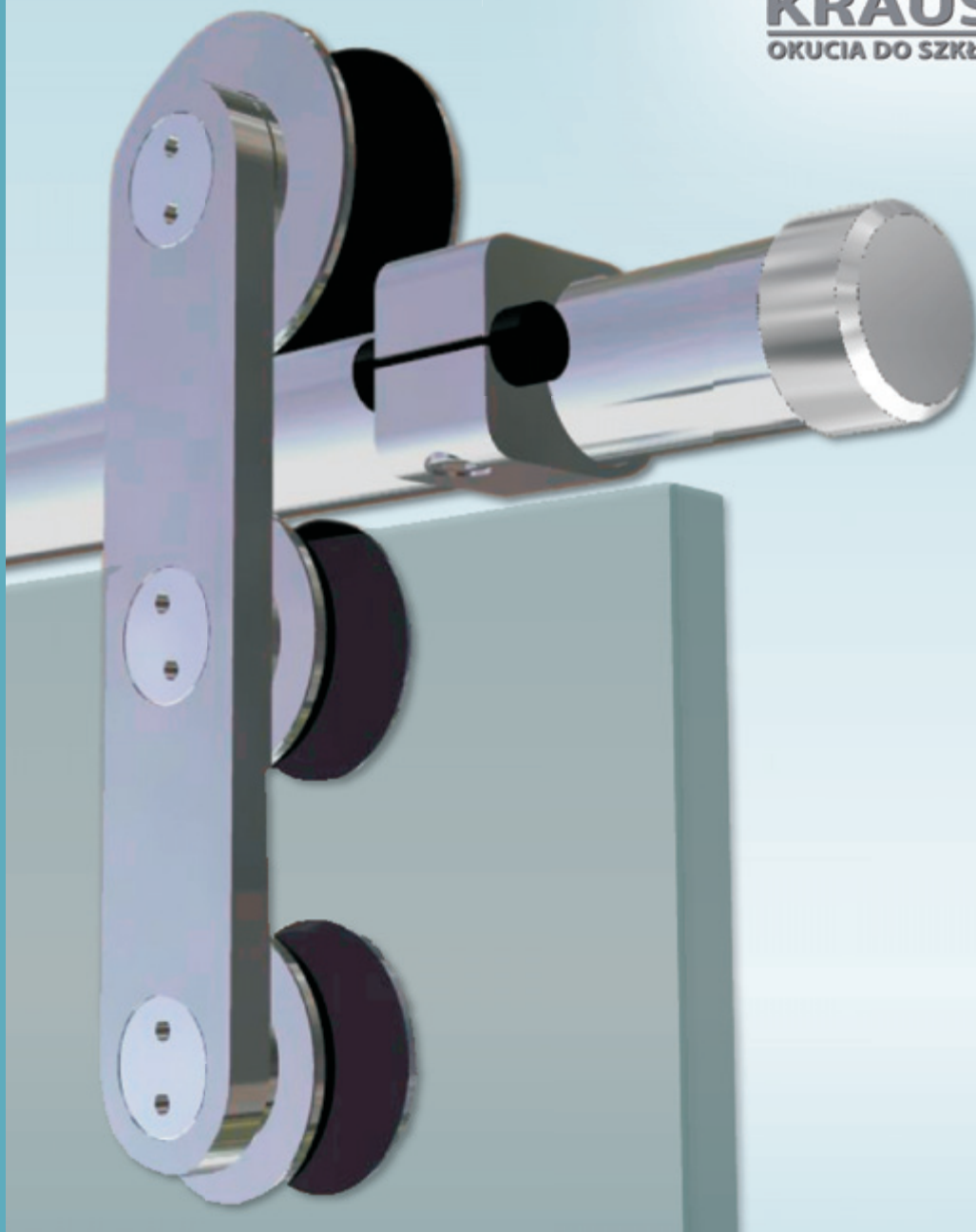


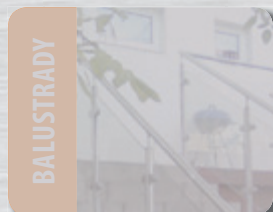
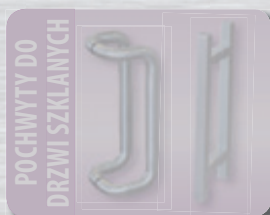
OKUCIA DO DRZWI PRZESUWNYCH

KRAUS
OKUCIA DO SZKŁA



KRAUS
OKUCIA DO SZKŁA

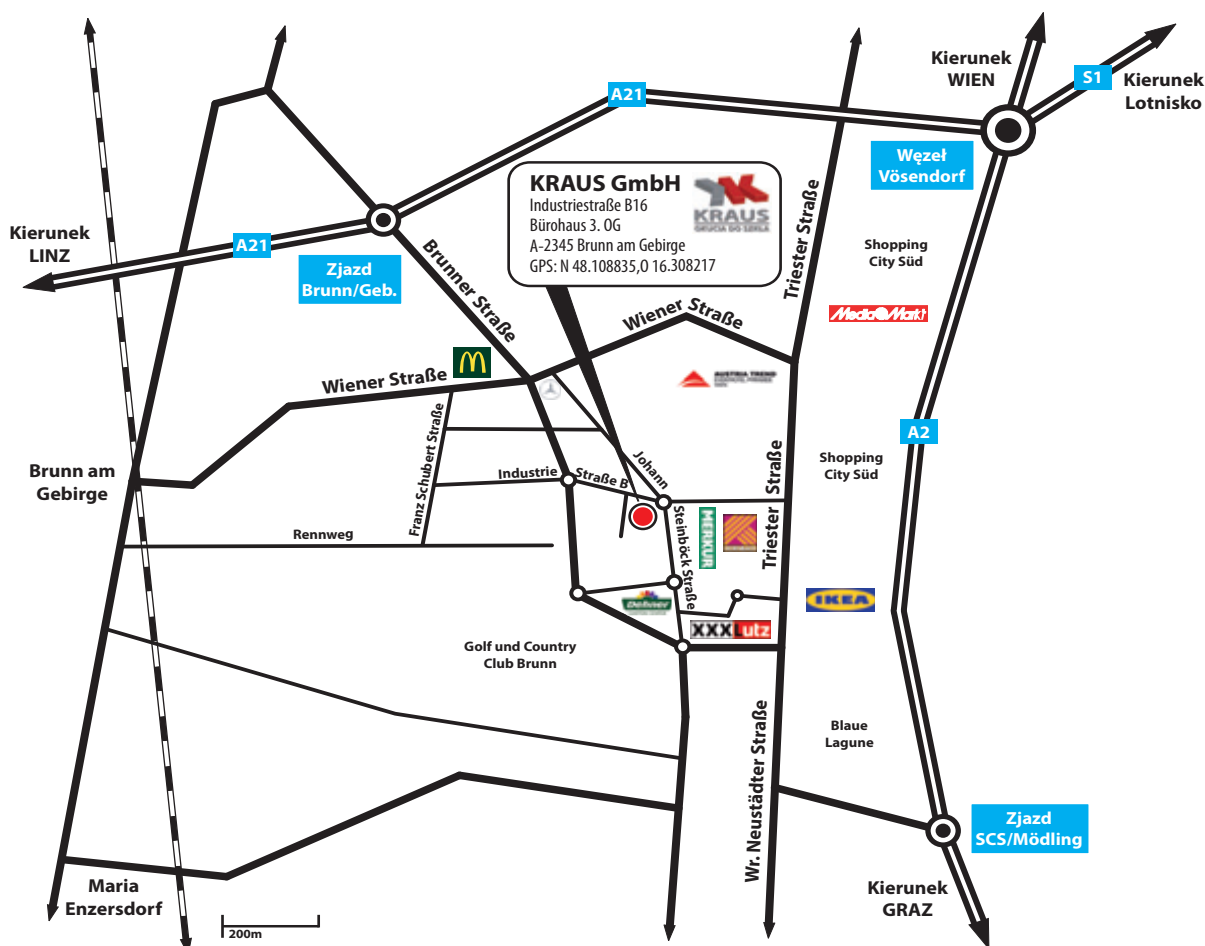
2013



www.kraus-gmbh.at

KRAUS GmbH

Industriestraße B 16
 A 2345 Brunn am Gebirge
 ☎ +43 2236 379 680
 📠 +43 2236 379 680 DW 90
 @ office@kraus-gmbh.at
 🌐 www.kraus-gmbh.at



Jak do nas trafić:

Z Wiednia:

- ▶ A23 kierunek Graz
- ▶ A21 kierunek Linz
- ▶ Zjazd Brunn/Geb.
- ▶ trzymać się lewej (kierunek Brunn/Geb.)
- ▶ na światłach prosto (Mc Donald's)
- ▶ na rondzie 3. zjazd
- ▶ po około 150 m skręcić w prawo (po Zgonc)

Z Graz:

- ▶ A2 kierunek Wiedeń
- ▶ Węzeł Vösendorf: A21 kierunek Linz
- ▶ Zjazd Brunn/Geb.
- ▶ trzymać się lewej (kierunek Brunn/Geb.)
- ▶ na światłach prosto (Mc Donald's)
- ▶ na rondzie 3. zjazd
- ▶ po około 150 m skręcić w prawo (po Zgonc)

Z Linz:

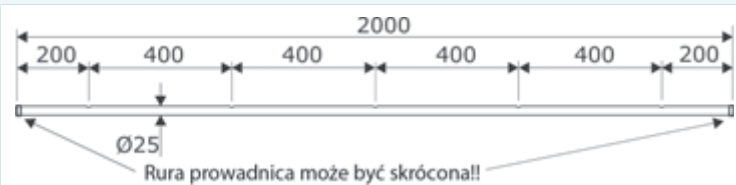
- ▶ A1 kierunek Wiedeń
- ▶ Węzeł Steinhäusl: A21
- ▶ Zjazd Brunn/Geb.
- ▶ trzymać się lewej (kierunek Brunn/Geb.)
- ▶ na światłach prosto (Mc Donald's)
- ▶ na rondzie 3. zjazd
- ▶ po około 150 m skręcić w prawo (po Zgonc)

01 ALUMINIUM	Ceowniki	4 – 8
	Kątowniki	9 – 11
	Płaskie profile	12
	Listwy do szkła	13
	Profil do suchego szklenia, VHB-Taśma, Przysawka do szkła	14 – 15
	Szyny do dachu płaskiego	16 – 19
02 MOCOWANIA PUNKTOWE	Zaciskowe mocowania punktowe, sztywne	20 – 25
	Mocowania punktowe, sztywne	26 – 31
	Mocowania punktowe, ruchome	32
	Łączniki do szkła	33
	Narzędzie montażowe (kluczy do nakrętek okrągłych, klucze hakowe, śruba dwugwintowa, itp.)	34
	Mocowania punktowe LED, ruchome	35
	Mocowania dystansowe	36
	Mocowania do półek szklanych	37 – 39
	Profile do półek szklanych (standartowe, LED)	40 – 44
	Mocowania do luster	45 – 46
03 DASZKI SZKLANE	Daszki podwieszane KRAUS	47 – 53
	Daszki wspornikowe KRAUS	54
	Akcesoria do daszków szklanych (LED, rynna)	55
	Daszki podwieszane P&S	56 – 57
	Daszki wspornikowe P&S	58 – 59
04 UCHWYTY DO DRZWI SZKLANYCH	Pochwyty do drzwi szklanych (stal nierdzewna, chromowane, chromowane matowo)	60 – 63
	Blokowane pochwyty do drzwi szklanych + akcesoria	64 – 67
	Wklejki do drzwi przesuwnych, uchwyty okrągłe, uchwyty do szkła, uchwyty do klejenia	68 – 69
05 OKUCIA DO DRZWI PRZESUWNYCH	Zestaw do drzwi przesuwnych ROL-I	70 – 71
	EKU Porta 40	72 – 79
	EKU Porta 100	80 – 99
	KRAUS drzwi przesuwne zestaw 50 / KRAUS drzwi przesuwne zestaw soft 60	99a – 99d
	EVOLUTION V-5100 / V-5150 / V-5103 / V-5153	100 – 105
	EVOLUTION V-5300 / V-5303 Softclose	106 – 109
	EVOLUTION V-1200 / V-4000 / V-4100 / V-4200	110 – 115
	EVOLUTION V-2200 / V-2250 / V-2300 / V-2350 / V-8000 / V-8100	116 – 119
	Uszczelki do fug	120
	System przesuwny do gablot "Primus"	121 – 131
06 ZABUDOWY CAŁOSZKLANE	Akcesoria do szkła 8mm, 10mm oraz 12mm (stal nierdzewna), samozamykacze podłogowe	132 – 141
	Ościeżnice aluminiowe KRAUS	142 – 145
	Zamki do drzwi szklanych, klamki, zawiasy	146 – 158
07 KABINY PRYSZNICOWE	Okucia do drzwi przesuwnych prysznicowych	159 – 161
	Okucia do kabin prysznicowych	162 – 179
	Uchwyty do kabin prysznicowych	180 – 183
	Wsporniki (okrągłe lub kwadratowe)	184 – 185
	Uszczelki do kabin prysznicowych	186 – 189
08 BALUSTRADY	KRAUS Balustrady LITE	190 – 199
	Pochwyty ze stali nierdzewnej Ø 42,4mm / Ø 48,3mm / 40x60mm	200 – 203
	Rury Ø 33,7mm / Ø 42,4mm / Ø 48,3mm & łączniki, zaślepki, mocowania pochwyty	204 – 211
	Rury 40 x 40mm & łączniki, zaślepki, mocowania pochwyty	212 – 215
	Pochwyty drewniane Ø 42mm (klonowe, bukowe, dębowe) & łączniki, zaślepki	216 – 217
	Słupki ze stali nierdzewnej model 01, 02, 03, 04 & mocowania	218 – 222
	Mocowania punktowe	223 – 225
	Uchwyty do szkła model 00, 02, 05, 01, 06, 04, 08, 07 & zaciski do szkła	226 – 240
	Pręty & uchwyty przelotowe	240 – 242
	Schody okrągłe (szkło, stal nierdzewna)	243
	System linkowy	244 – 247
	Siatka	248 – 251
	Środki czyszczące	252 – 254
	09 BALKONOWY I TARASOWY SYSTEM	Neher-Multiraum
10 RÓŻNE	Przysawka na pompkę POWR-GRIP	268
	Lakiery do szkła	269
	Notatki, znak-firmowy	270 – 271

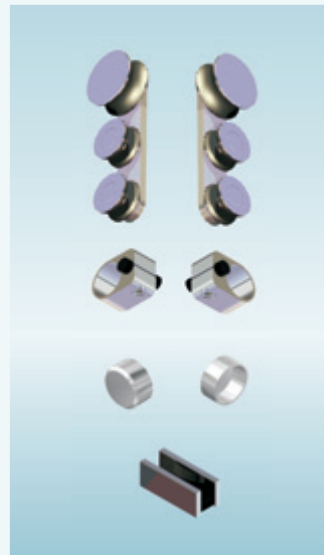


SYSTEM DRZWI PRZESUWNYCH ROL-I DO SZKŁA 8 I 10MM

ROL-I 2000-04	ROL-I 2000-07
2x Wózek ROL-I	2x Wózek ROL-I
2x Stoper	2x Stoper
2x Zaślepki	2x Zaślepki
1x Prowadnica podłogowa (Nr. Art. 09.06)	1x Prowadnica podłogowa (Nr. Art. 09.06)
1x rura prowadząca Ø 25, L=2000mm, wł. 5 otworów	
5x elementy mocujące Nr. Art. 09.04	5x elementy mocujące Nr. Art. 09.07



Proszę określić przy zamówieniu żądany system mocowania!



Warianty mocowania

Art. 09.07

Mocowanie do ściany



Art. 09.04

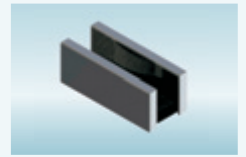
Mocowanie do szkła



Aksesoria

Art. 09.06

dodatkowa prowadnica podłogowa

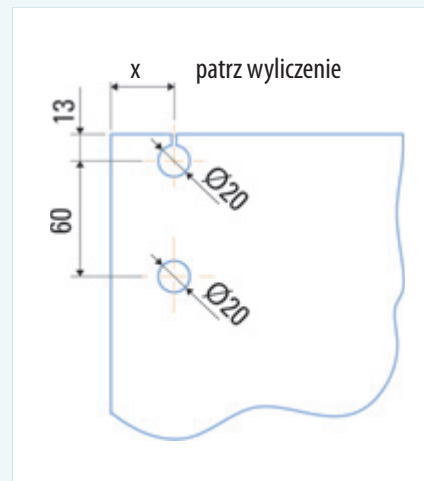


Art. 20.04

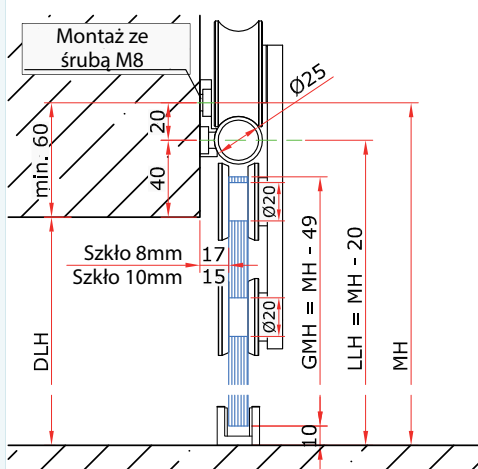
Klucz montażowy



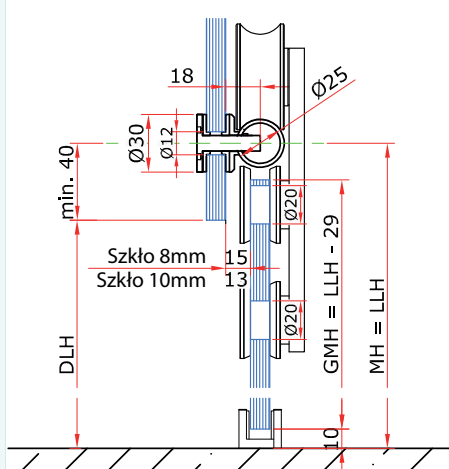
Otwór w szkło



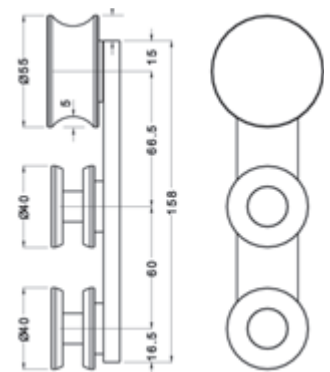
Montaż na ścianie z Art. 09.07



Montaż na szkło z Art. 09.04



Detal wózek



- DLH = Wysokość w świetle
- GMH = Wysokość skrzydła
- LLH = Wysokość w świetle prowadnica
- MH = Wysokość montażu



inne długości dostępne na zamówienie



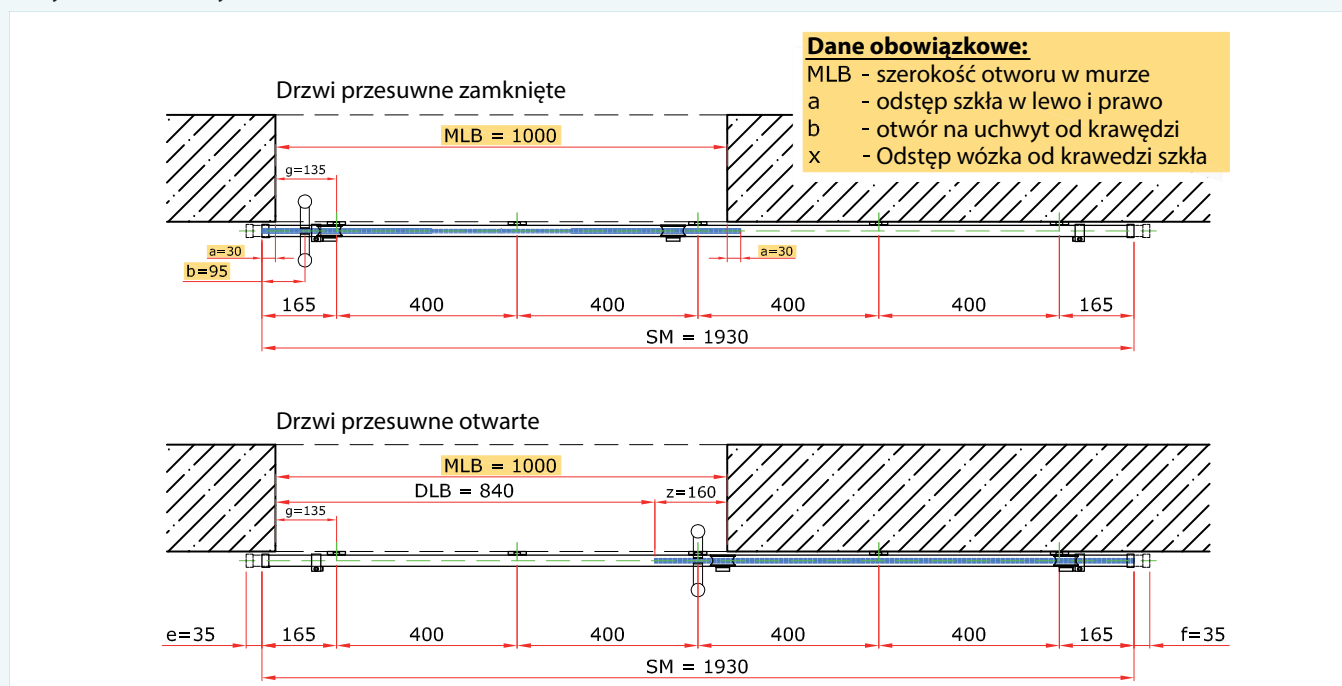
SYSTEM DRZWI PRZESUWNYCH ROL-I OBLICZENIE

3 kroki aby z powodzeniem obliczyć swój osobisty ROL-I przesuwny system:

- ▶ Pobierz program obliczeniowy na stronie www.kraus-gmbh.at
- ▶ Wybierz rodzaj uchwyty (uchwyt prosty lub okrągły)
- ▶ Wprowadź wymagane dane

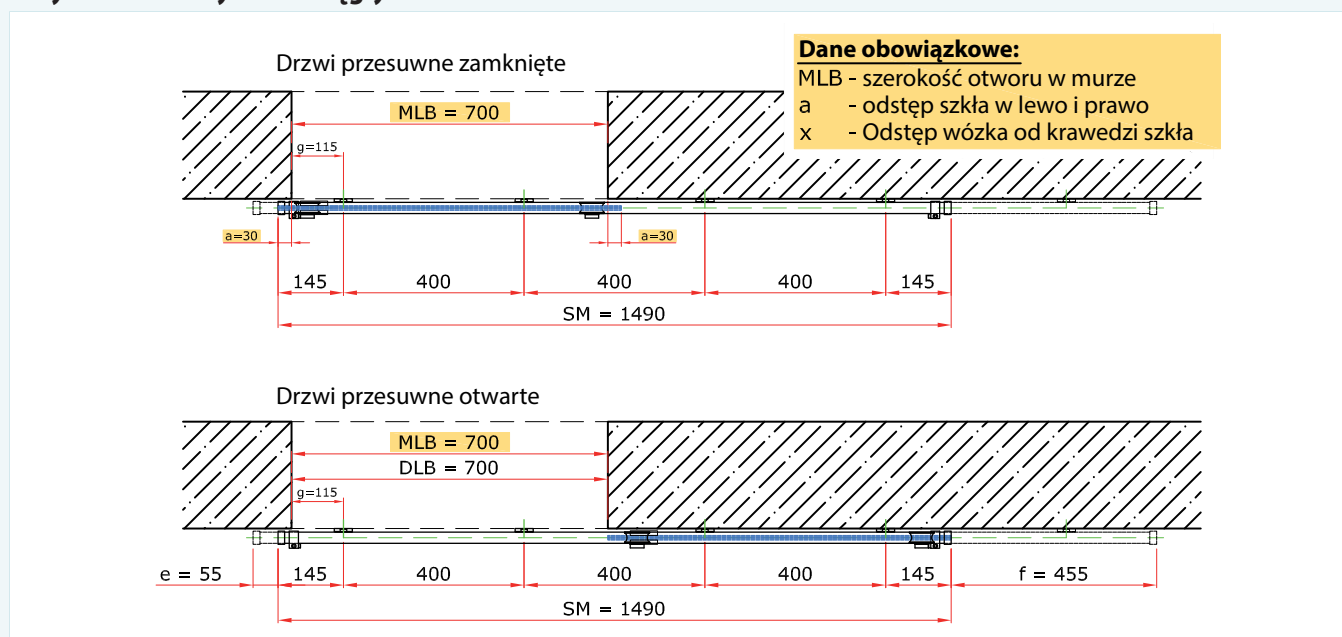
Jeśli potrzebują Państwo pomocy w obliczeniach, to prosimy skontaktować się z naszymi pracownikami, którzy pomogą Państwu w obliczeniach.

Przykład z uchwytem - do szerokości otworu w murze 1000-700mm



05

Przykład z uchwytem okrągłym - do szerokości otworu w murze 1000-700mm



EKU PORTA 40



GPK

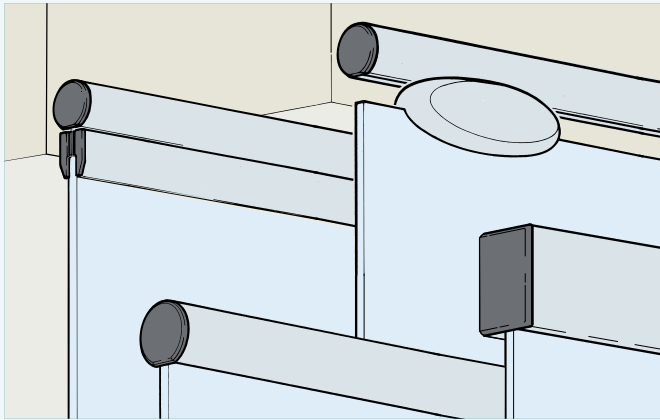
EKU-PORTA 40 GE

EKU-PORTA 40 GPK

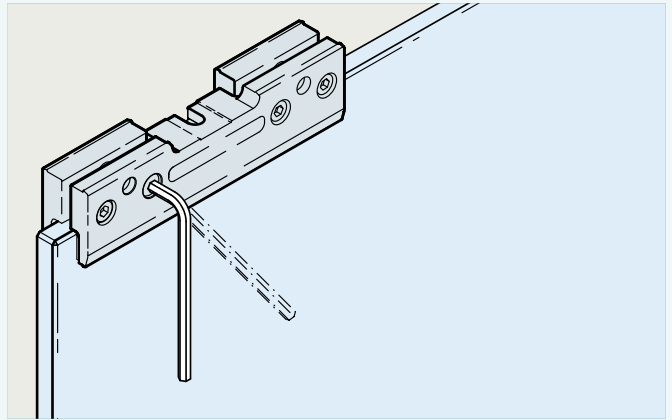


GPK

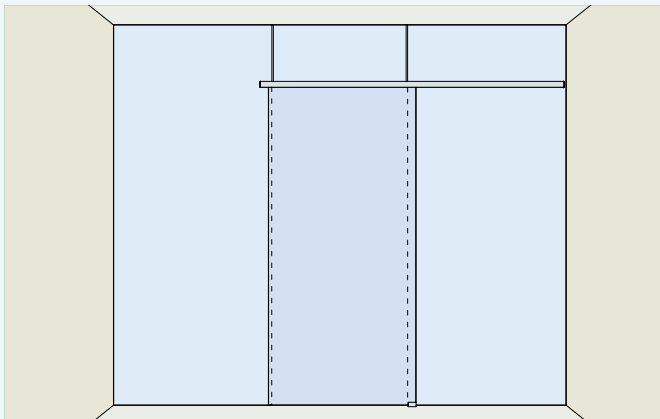
GE



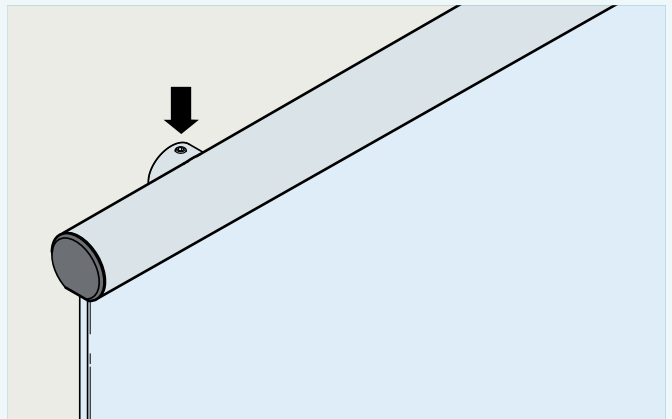
Design-Okucia z cienkimi szynami - technika nie widoczna



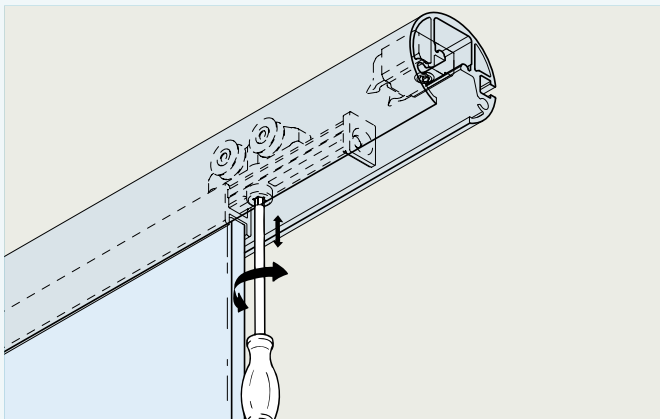
Zaciski bez obróbki szkła (szkło 6-8mm)



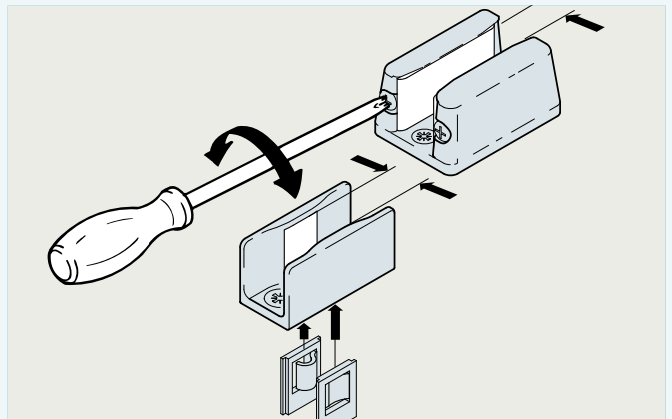
Design-Zastosowania dla instalacji do ścian szklanych



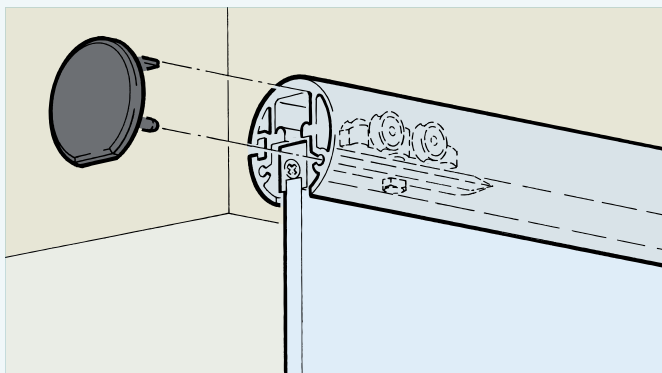
Łatwa instalacja przez punktowe mocowanie ścienne



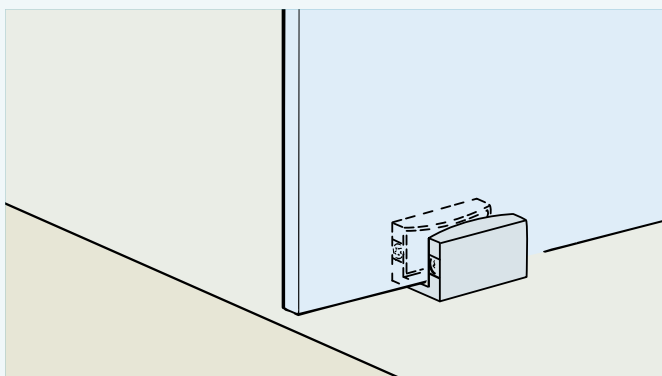
Sprawdzona technika stopera i łatwa regulacja wysokości



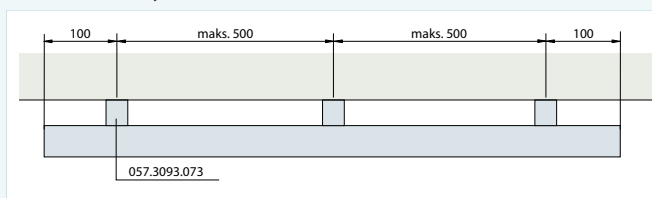
Bezluzowa prowadnica podłogowa



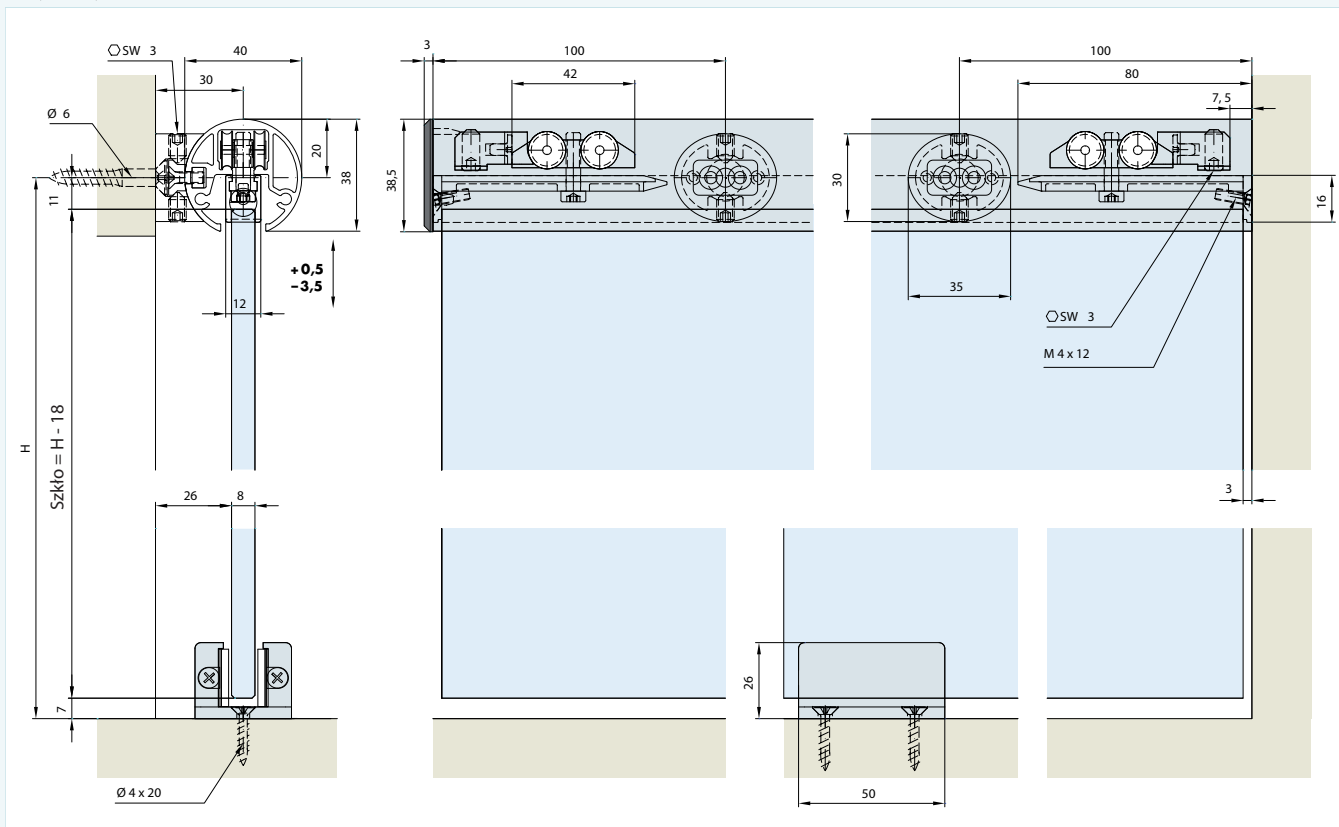
System: Design-Szyna jezdna, montaż ścienny, do 1 drzwi szklanych do 40 kg.



Montaż ścienny

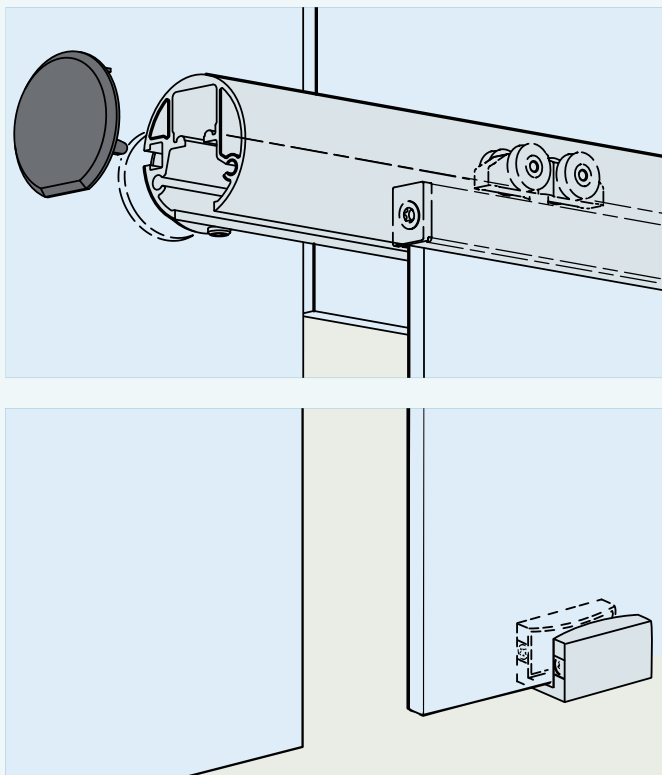


Przykłady montażu





DRZWI PRZESUWNE - EKU PORTA 40 (MONTAZ DO ŚCIAN SZKLANYCH)

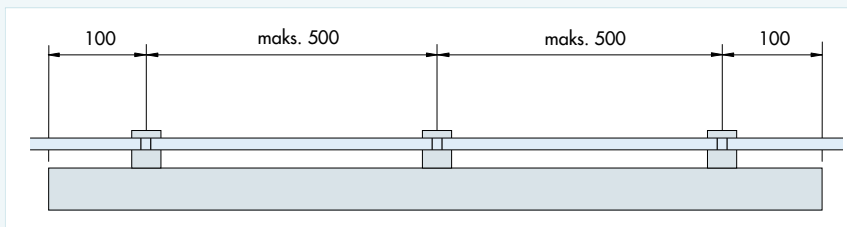
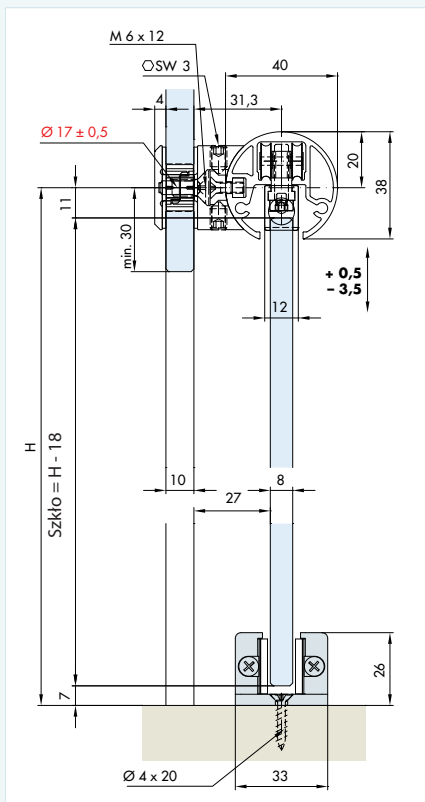


System: montaż do ścian szklanych do EKU-PORTA 40 GPK

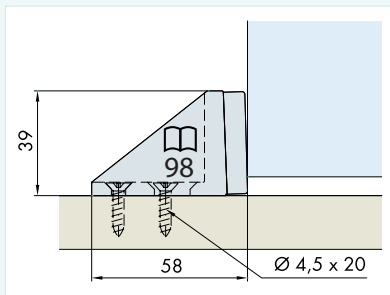
05

Przykłady montażu

EKU-PORTA 40 GPK



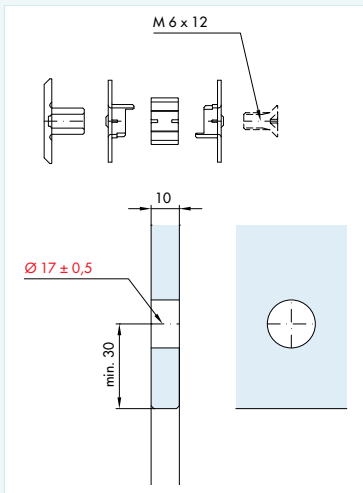
Wariant montażu



Obróbka szkła = czerwone liczby



DRZWI PRZESUWNE - EKU PORTA 40 (MONTAZ DO ŚCIAN SZKLANYCH)

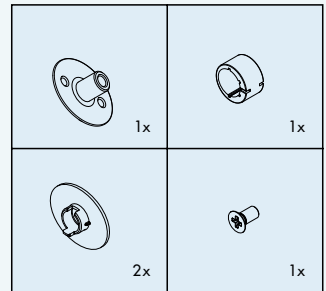


Odpowiedni do EKU-PORTA 40 GPK

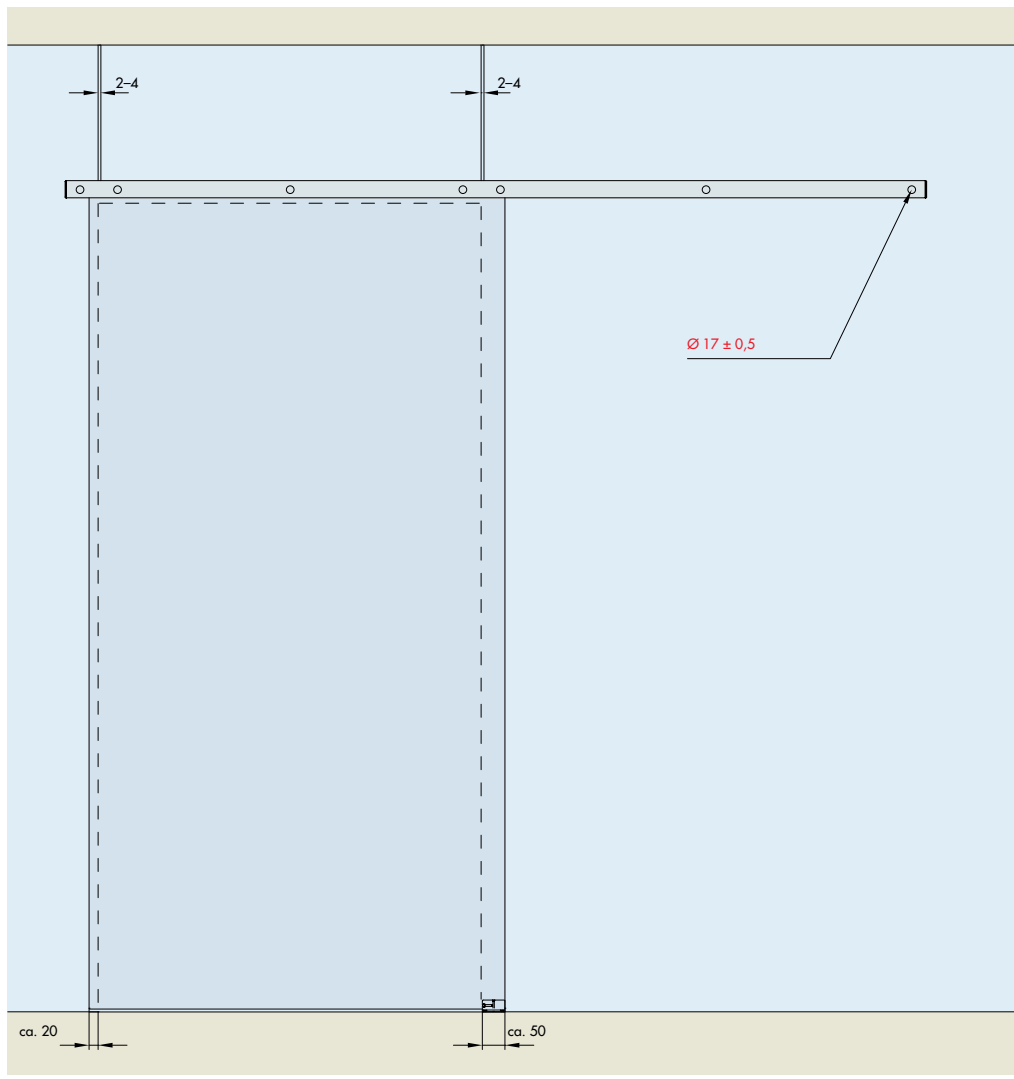
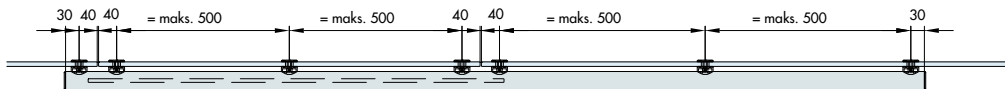


Nr. Art.

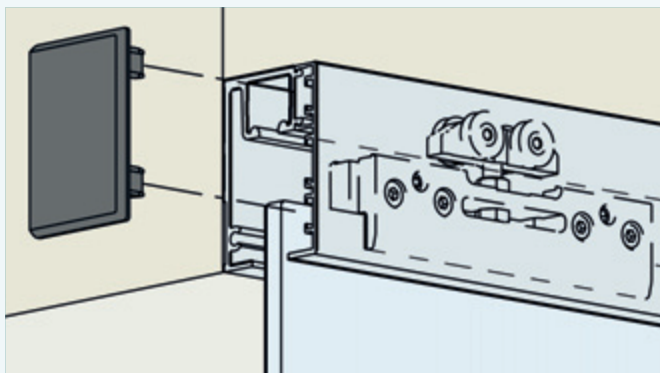
057.3109.071



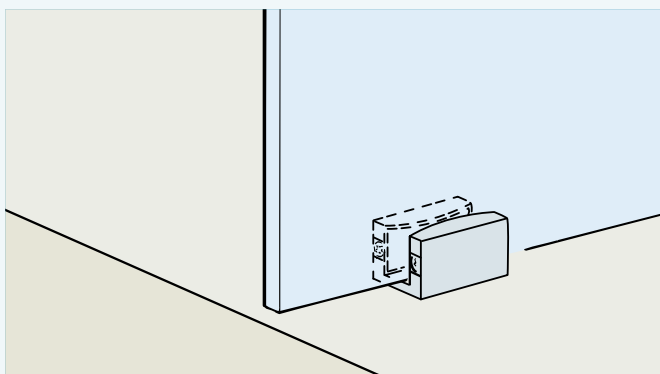
**Ilość otworów w szkle =
Ilość 057.3109.071**



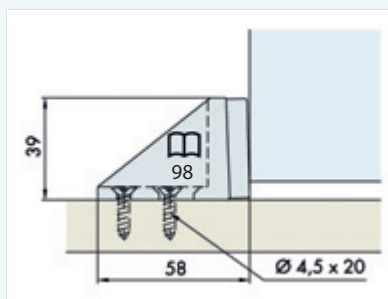
Obróbka szkła = czerwone liczby



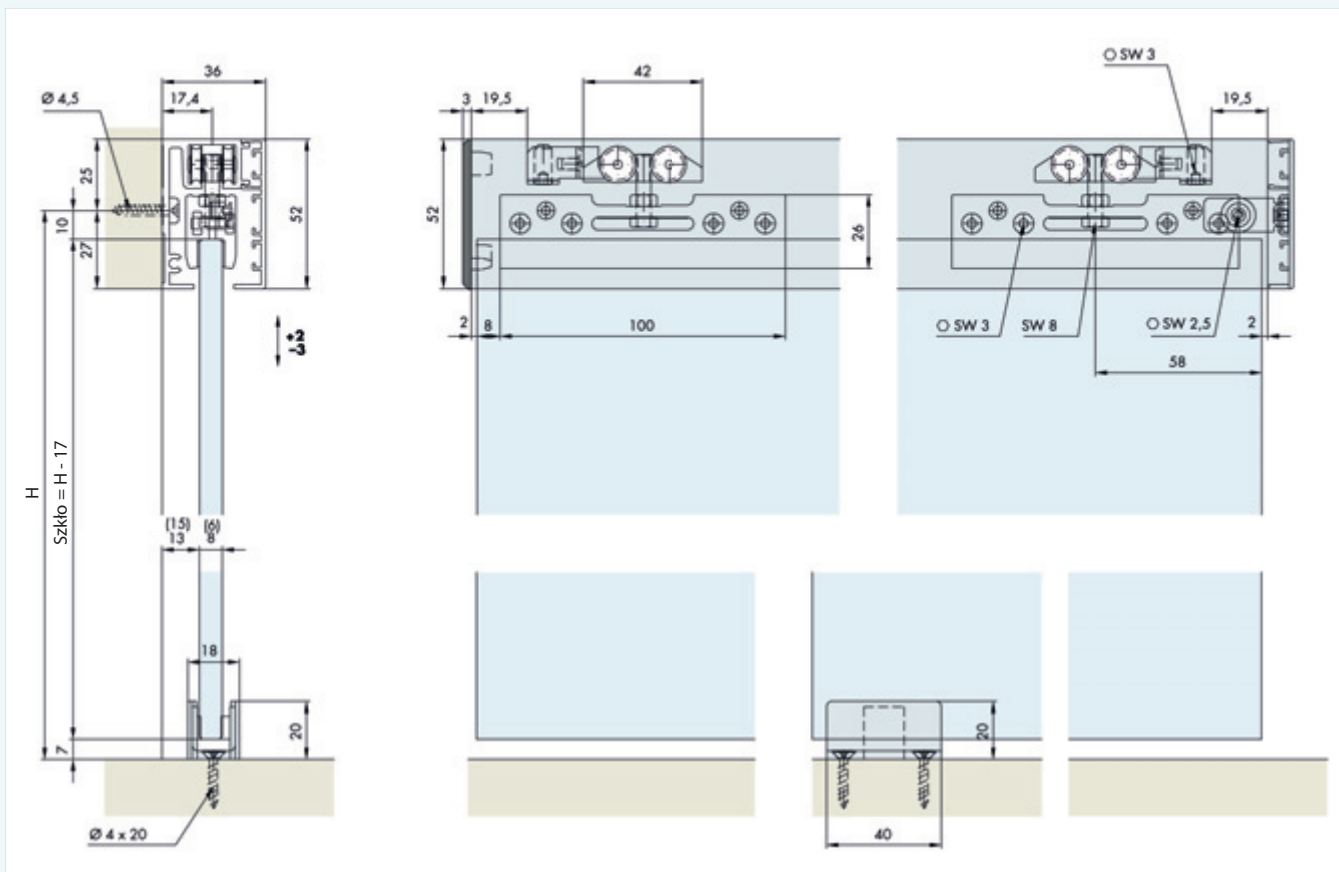
System: Szyna jezdna kątowa, wysokość montażowa 52mm, montaż ścienny, do 1 drzwi szklanych do 40 kg.



Wariant montażu

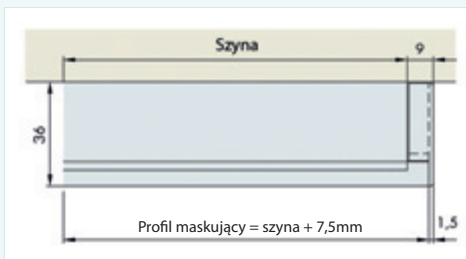
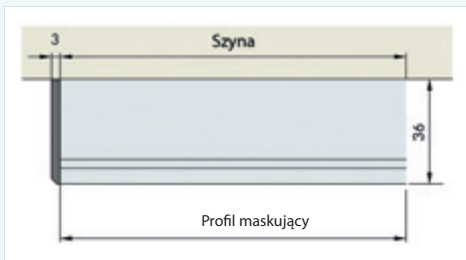


Przykłady montażu

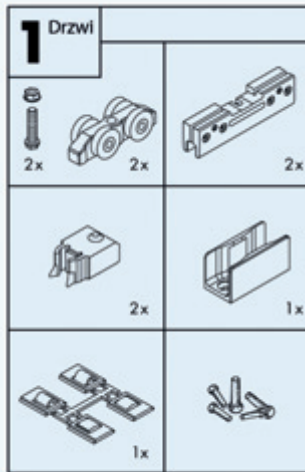




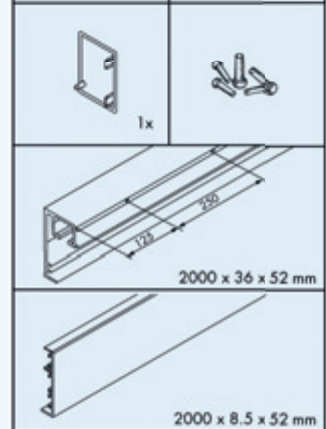
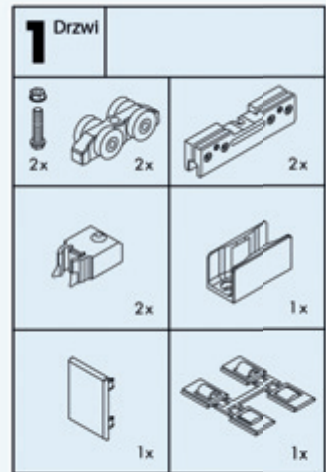
Wariant maskownicy



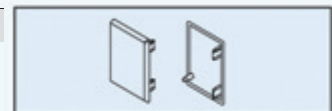
Nr. Art.
057.3106.071



Nr. Art.
057.3106.072



Nr. Art.	Akcesoria	Wymiar
053.3194.200	Szlina jezdna, aluminium anodowany, dziurkowany	2000mm
053.3194.300	Szlina jezdna, aluminium anodowany, dziurkowany	3000mm
053.3194.600	Szlina jezdna, aluminium anodowany, dziurkowany	6000mm
053.3195.200	Profil maskujący do 053.3194, aluminium anodowany	2000mm
053.3195.300	Profil maskujący do 053.3194, aluminium anodowany	3000mm
053.3195.600	Profil maskujący do 053.3194, aluminium anodowany	6000mm
057.3107.071	Zestaw zaślepek lewo, aluminium anodowany	1 Zestaw
057.3107.072	Zestaw zaślepek prawo, aluminium anodowany	1 Zestaw
053.3192.071	Zestaw zaślepek końcowych z plastiku, szary antracytowy	Zestaw 2 szt



EKU PORTA 100



G



GF

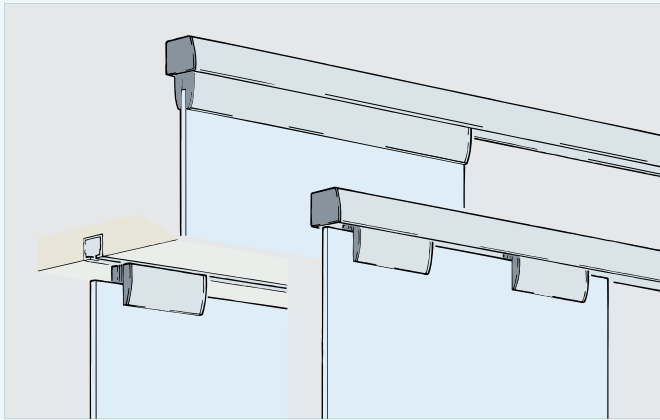


GF0

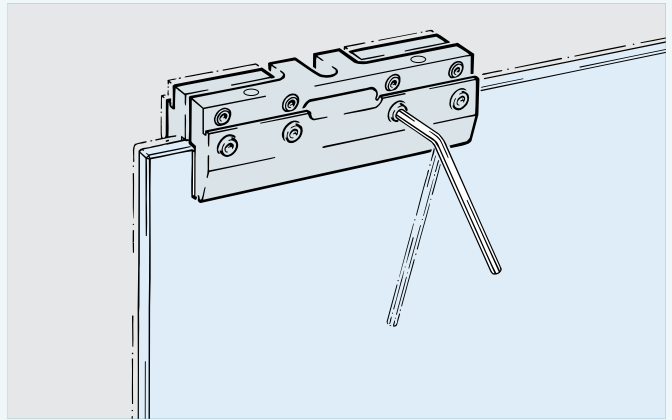
EKU-PORTA 100 G-Synchro

EKU-PORTA 100 GF

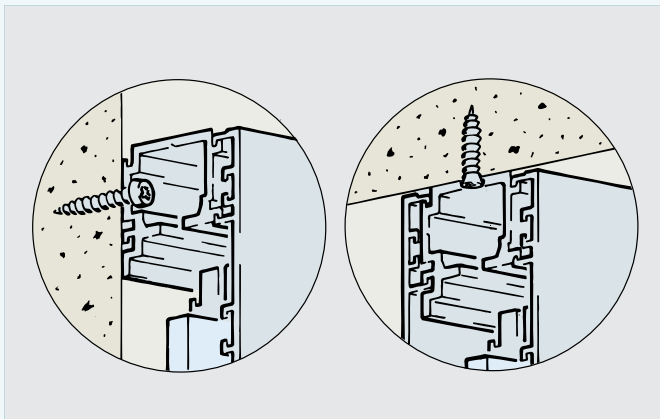




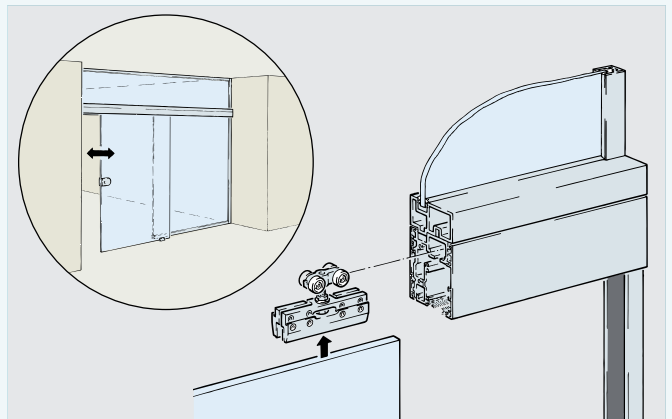
Design-Maskownice do szyn jezdnych i zacisków do szkła



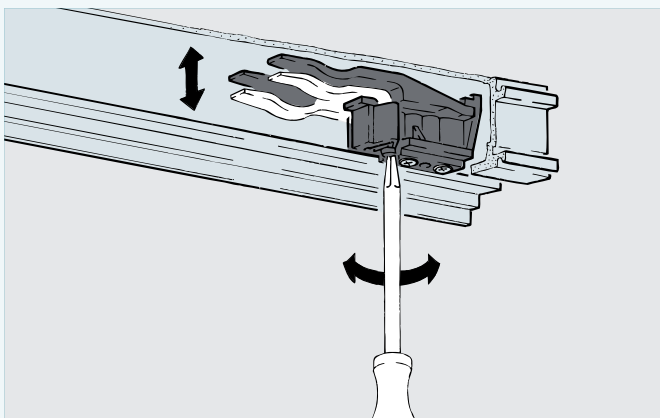
Zaciskanie zamiast wiercenia (szkło 6-12,7mm)



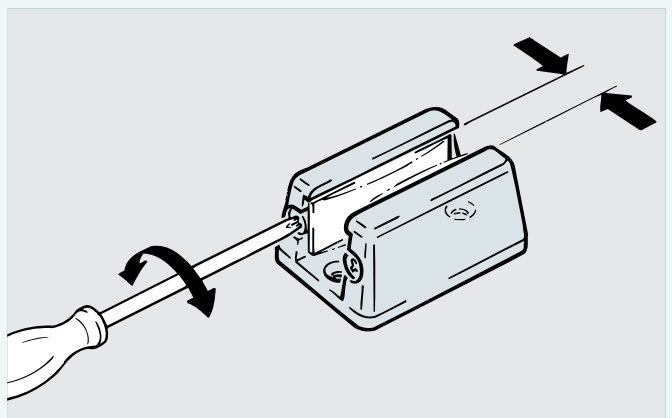
Szyna jezdna do montażu ściennego lub sufitowego



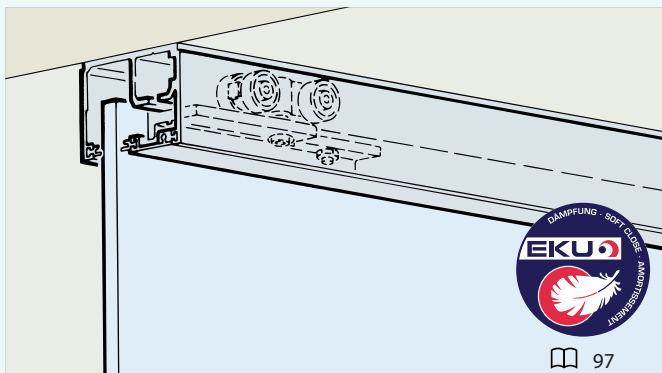
System montaż w świetle z świetlikiem nad drzwiami



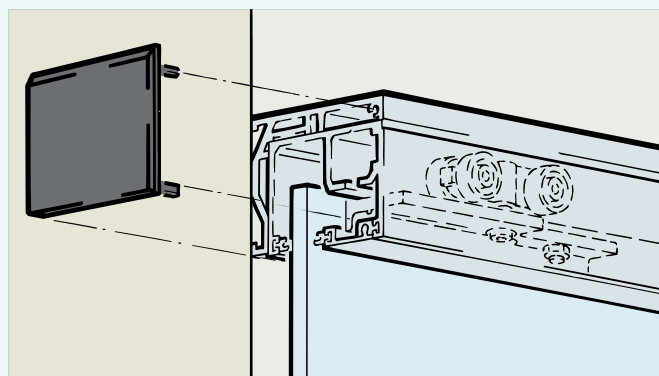
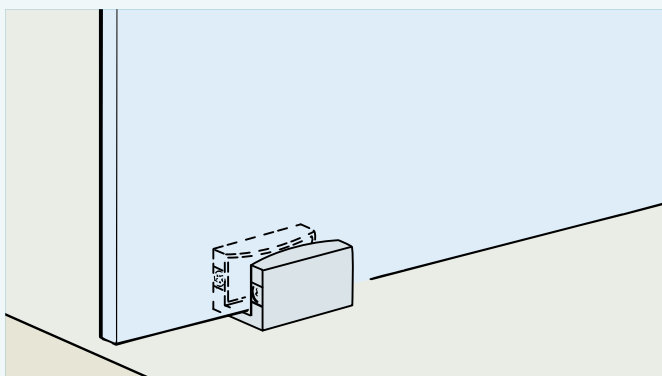
Płynna regulacja blokady



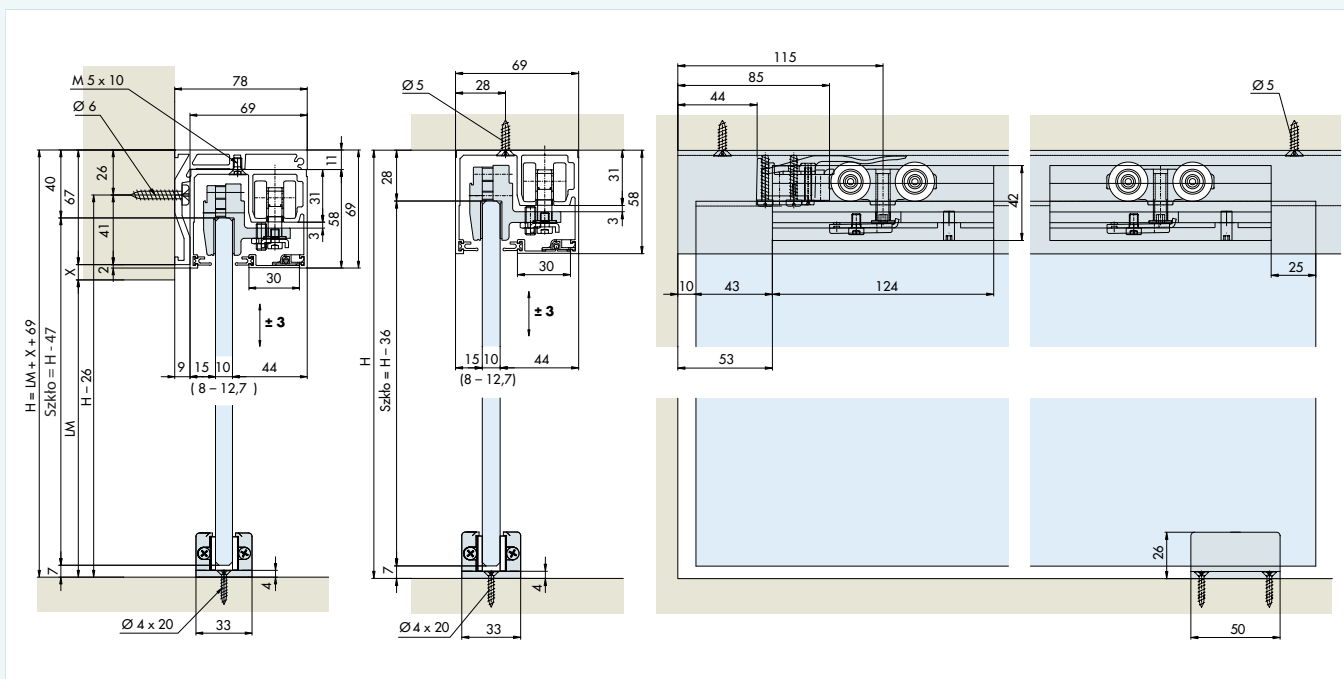
Bezluzowa prowadnica podłogowa (szkło 6-12,7mm)



System: Szyna jezdna, wysokość montażowa 58mm, używane do stosowania podłączonego lub równego z sufitem, do 1 drzwi szklanych do 100 kg.

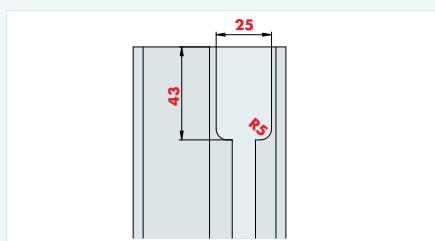
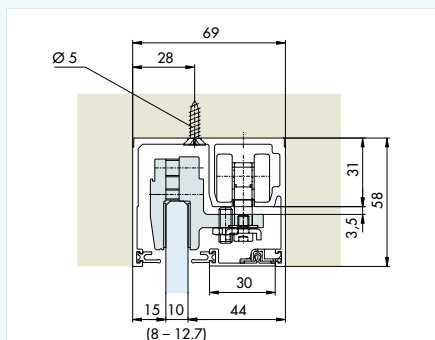


Przykłady montażu





Przykład montaż jednopłaszczyznowy sufitowy

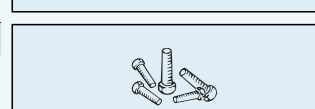
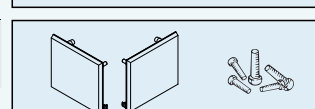
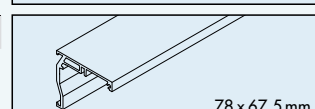
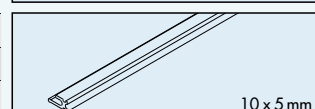
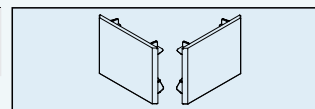
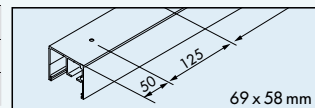


Wycięcie do wjazdu i wyjazdu wózka i stopera
Obróbka szyny = czerwone liczby

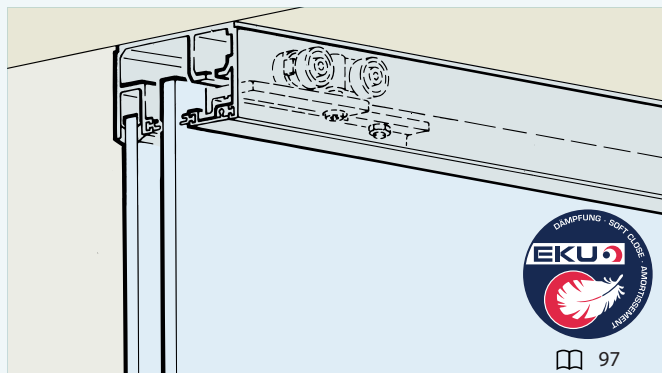
Nr. Art.
057.3091.071

1 Drzwi	
2x	2x
2x	2x
1x	1x
1x	12x
1x	

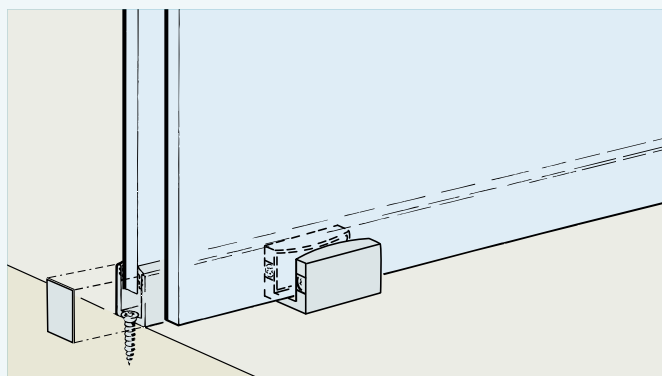
Nr. Art.	Akcesoria	Wymiar
057.3083.250	Szyna jezdna, aluminium anodowany, dziurkowany	2500mm
057.3083.350	Szyna jezdna, aluminium anodowany, dziurkowany	3500mm
057.3083.600	Szyna jezdna, aluminium anodowany, dziurkowany	6000mm
057.3118.071	Zestaw zaślepek końcowych do mocowania sufitowego (szyna jezdna 057.3083), plastik szary antracytowy	1 Zestaw
057.3085.250	Profil maskujący, aluminium anodowany	2500mm
057.3085.350	Profil maskujący, aluminium anodowany	3500mm
057.3085.600	Profil maskujący, aluminium anodowany	6000mm
• 057.3078.002-4	Uszczelka, plastik czarny	4m
• 057.3078.002-6	Uszczelka, plastik czarny	6m
• 057.3078.002	Uszczelka, plastik czarny	20m
• 057.3100.250	Kątownik ścienny, aluminium anodowany, dziurkowany	2500mm
• 057.3103.071	Zestaw zaślepek końcowych do mocowania sufitowego (s. j. 057.3100), plastik szary antracytowy, śruby do s.j. do 2,5m	1 Zestaw
• 057.3102.071	Zestaw śrub do 057.3100 > 2500mm	Zestaw 12 sztuk



• Opcjonalny montaż ścienny

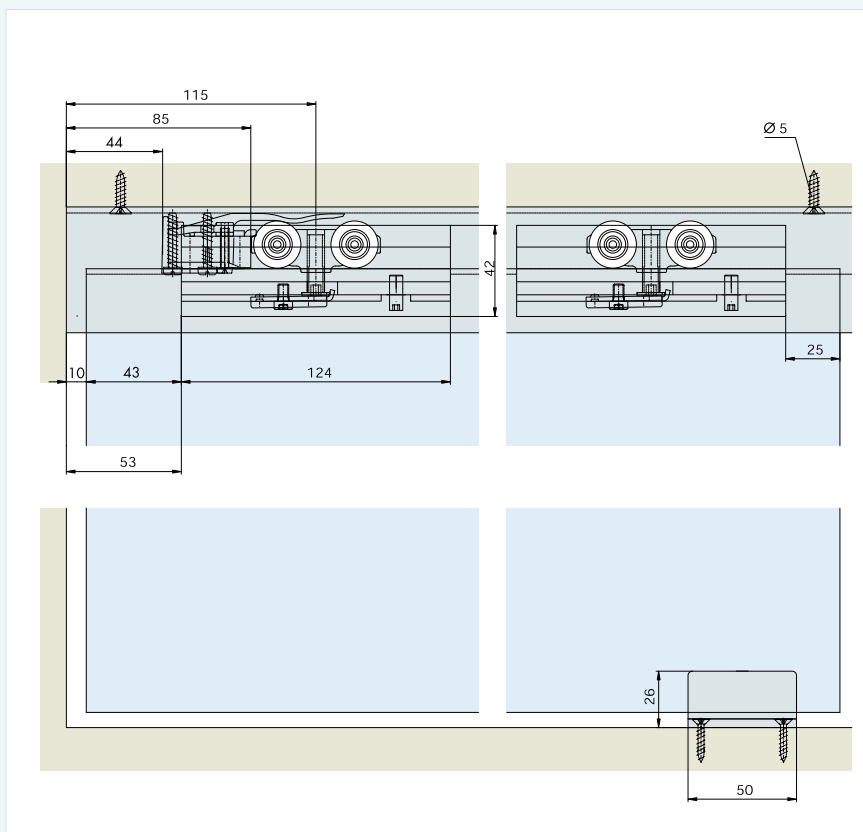
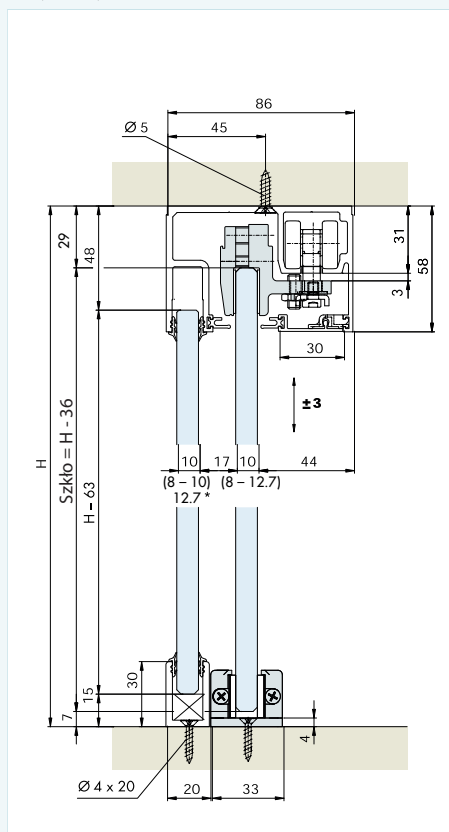


System: Szyna jezdna z wspornikiem stałego szkła, wysokość montażowa 58mm, używane do stosowania podłączonego lub równego z sufitem, do 1 drzwi szklanych do 100 kg.



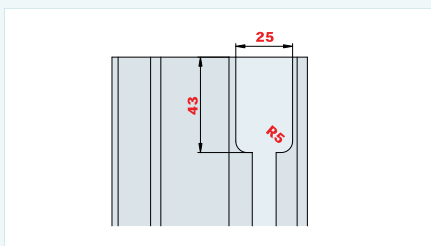
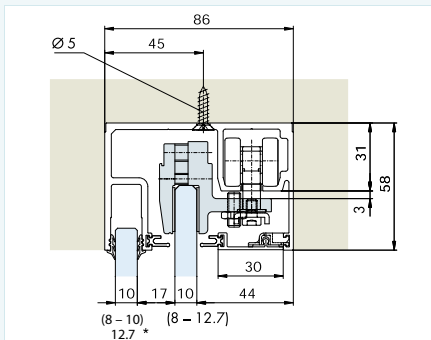
Przykłady montażu

* szkło 12,7mm, uszczelnienie silikonem



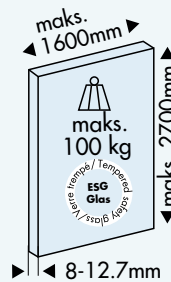


Przykład montaż jednopłaszczyznowy sufitowy



Wycięcie do wjazdu i wyjazdu wózka i stopera

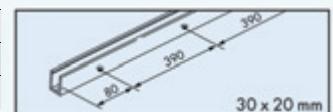
Obróbka szyny = czerwone liczby

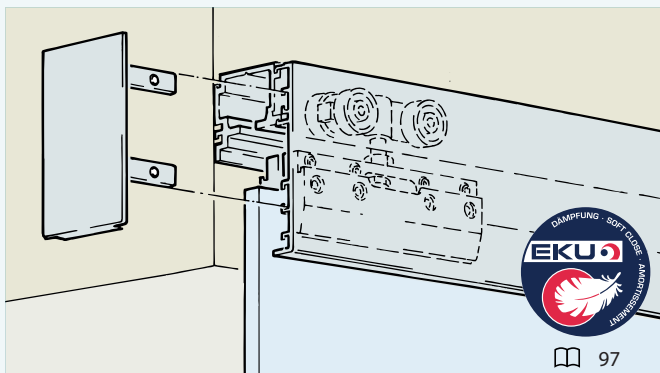


Nr. Art.
057.3091.071

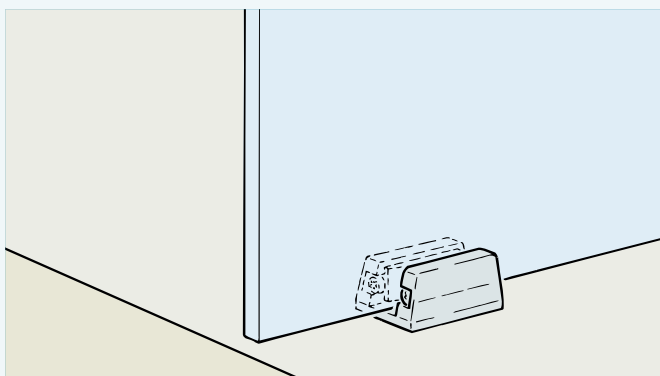
1 Drzwi	
2x	2x
2x	2x
1x	1x
1x	12x
1x	

Nr. Art.	Akcesoria	Wymiar
057.3084.250	Szyna jezdna, szklenie stałe, aluminiem anodowany, dziurkowany	2500mm
057.3084.350	Szyna jezdna, szklenie stałe, aluminiem anodowany, dziurkowany	3500mm
057.3084.600	Szyna jezdna, szklenie stałe, aluminiem anodowany, dziurkowany	6000mm
057.3085.250	Profil maskujący, aluminiem anodowany	2500mm
057.3085.350	Profil maskujący, aluminiem anodowany	3500mm
057.3085.600	Profil maskujący, aluminiem anodowany	6000mm
042.3005.250	Profil maskujący, aluminiem anodowany, do 057.3084	2500mm
042.3005.300	Profil maskujący, aluminiem anodowany, do 057.3084	3000mm
042.3005.600	Profil maskujący, aluminiem anodowany, do 057.3084	6000mm
057.3056.250	Szyna prowadząca, aluminiem anodowany, dziurkowany	2500mm
057.3056.350	Szyna prowadząca, aluminiem anodowany, dziurkowany	3500mm
057.3056.600	Szyna prowadząca, aluminiem anodowany, dziurkowany	6000mm
057.3076.071	Zestaw mocowania do szyny (057.3056)	Zestaw
057.3072.001-4	Profil uszczelniania, plastik czarny	4m
057.3072.001-6	Profil uszczelniania, plastik czarny	6m
057.3072.001	Profil uszczelniania, plastik czarny	20m
057.3078.002-4	Uszczelka, plastik czarny	4m
057.3078.002-6	Uszczelka, plastik czarny	6m
057.3078.002	Uszczelka, plastik czarny	20m

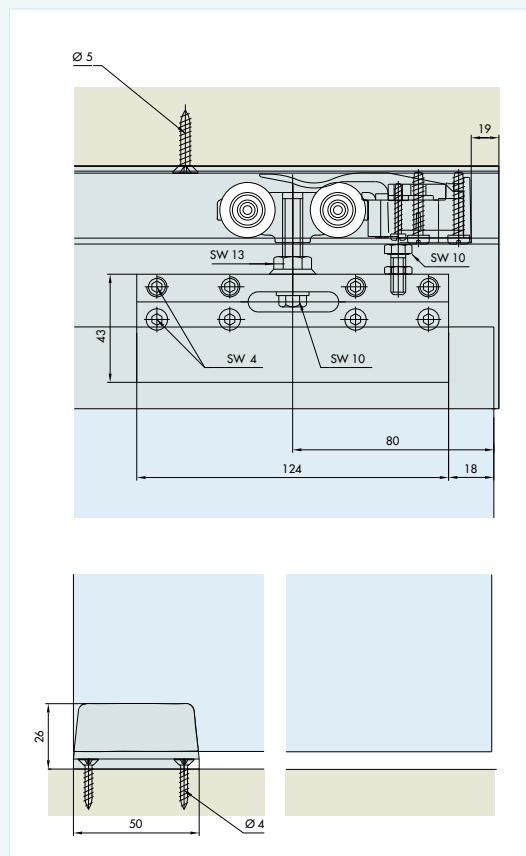
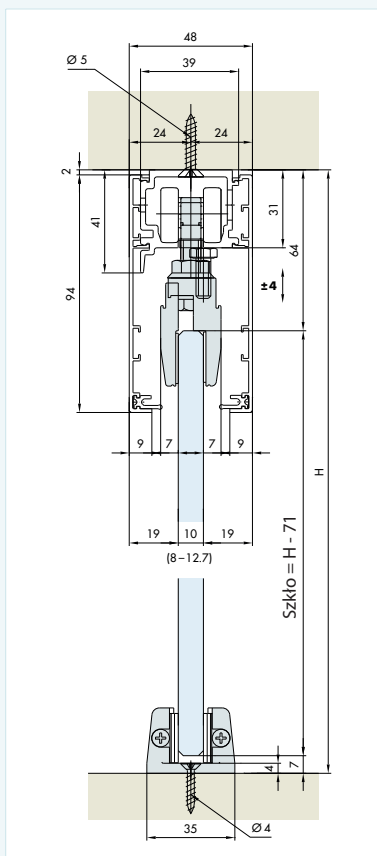
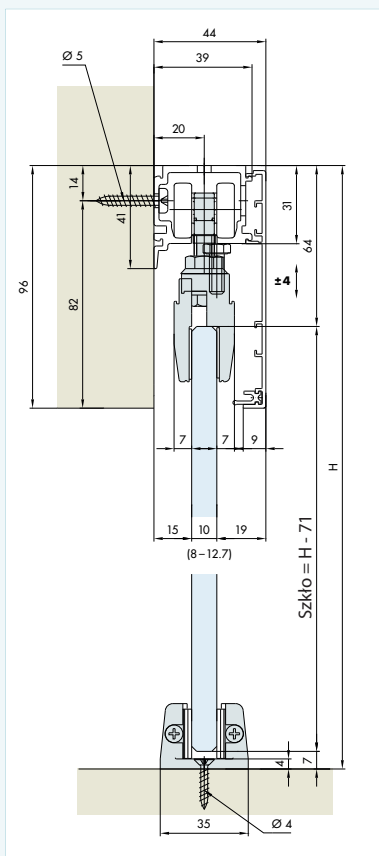




System: szyna jezdna do montażu ściennego lub sufitowego,
do 1 drzwi do 100 kg.
Design profil maskujący aluminium lub drzewo

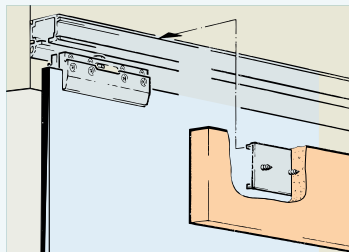
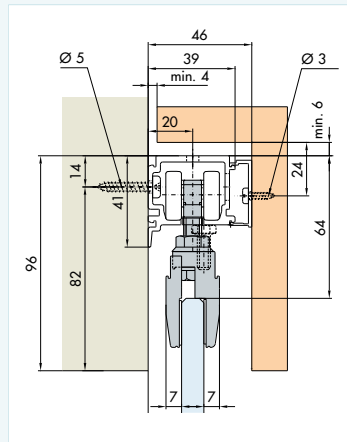
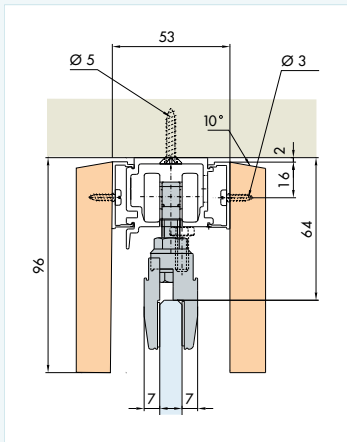


Przykłady montażu

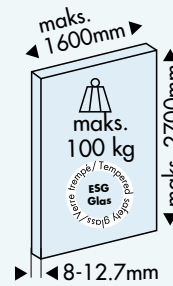




Wariant montażu maskownicy drewnianej



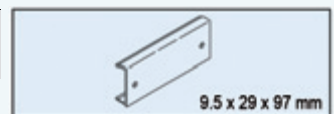
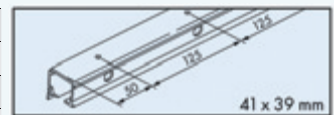
Mocowanie do profilu maskującego drewnianego co 400mm do 600mm montować



Nr. Art.
057.3074.071

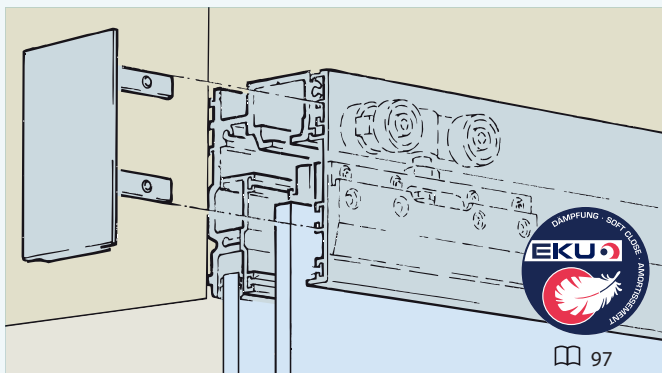
1 Drzwi	
2x	2x
2x	2x
1x	1x
1x	1x

Nr. Art.	Akcesoria	Wymiar
057.3048.170	Szyna jezdna, aluminium, dziurkowany	1700mm
057.3048.200	Szyna jezdna, aluminium, dziurkowany	2000mm
057.3048.250	Szyna jezdna, aluminium, dziurkowany	2500mm
057.3048.350	Szyna jezdna, aluminium, dziurkowany	3500mm
057.3048.600	Szyna jezdna, aluminium, dziurkowany	6000mm
057.3050.250	Profil maskujący do 057.3048, aluminiem anodowany	2500mm
057.3050.350	Profil maskujący do 057.3048, aluminiem anodowany	3500mm
057.3050.600	Profil maskujący do 057.3048, aluminiem anodowany	6000mm
057.3052.074	Zestaw zaślepek, aluminiem anodowany, jednostronne, do montażu ściennego	Zestaw (44,5mm)
057.3052.071	Zestaw zaślepek, aluminiem anodowany, jednostronne, do montażu sufitowego	Zestaw (49mm)
057.3117.001	Mocowanie do profilu maskującego drewnianego, aluminium, dziurkowany	1 Szt
057.3078.002-4	Uszczelka, plastik czarny	4m
057.3078.002-6	Uszczelka, plastik czarny	6m
057.3078.002	Uszczelka, plastik czarny	20m

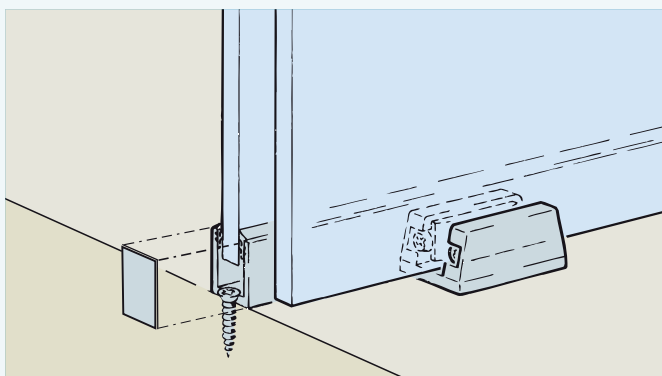




DRZWI PRZESUWNE - **EKU PORTA** 100 GF

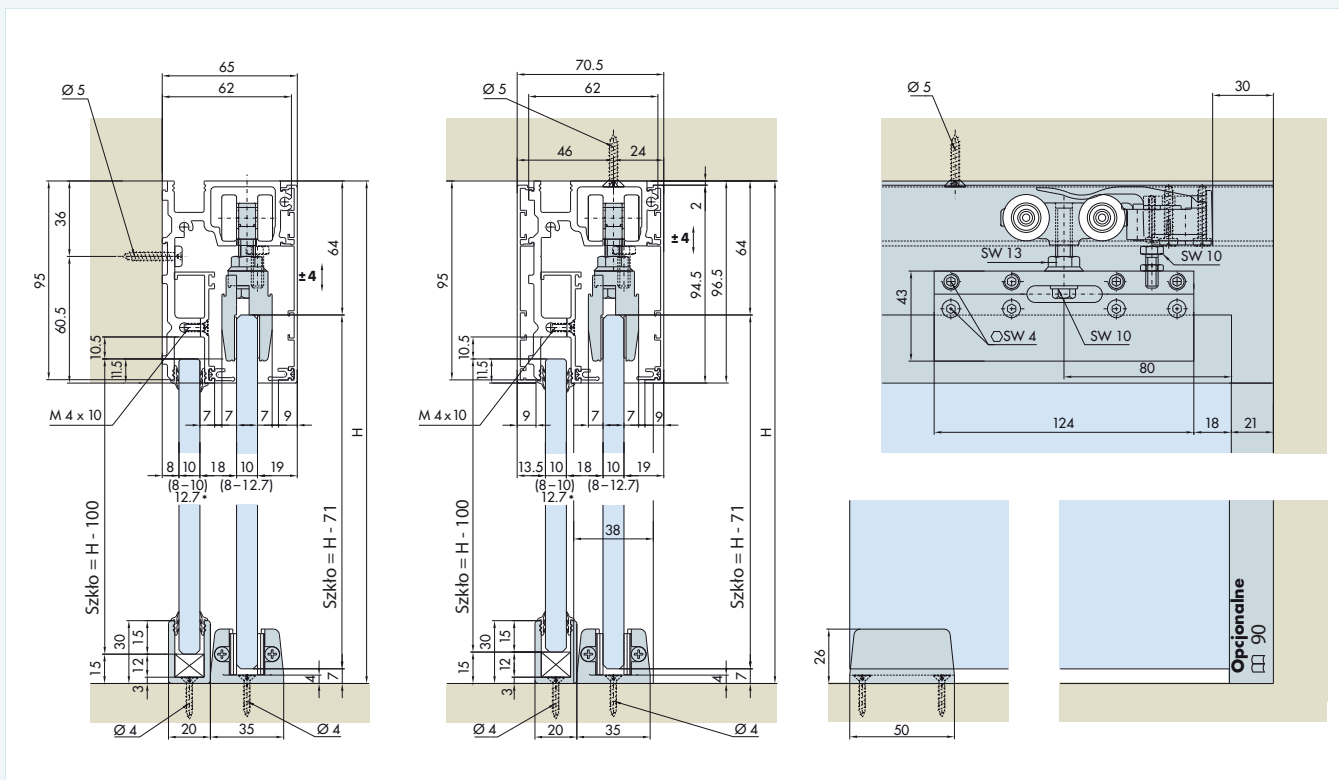


System: szyna jezdna z wspornikiem stałego szkła, do montażu ściennego lub sufitowego, do 1 drzwi do 100 kg.



Przykłady montażu

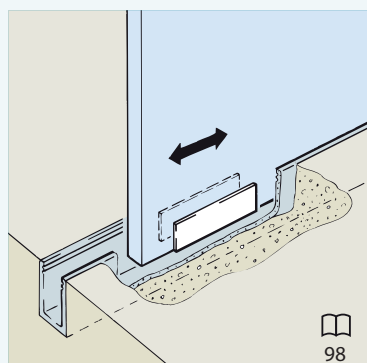
* szkło 12,7mm, uszczelnienie silikonem



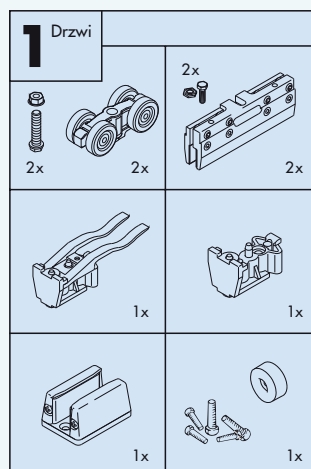


DRZWI PRZESUWNE - EKU PORTA 100 GF

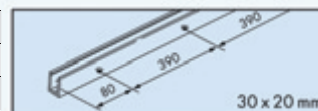
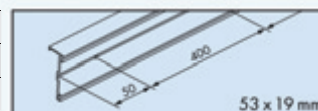
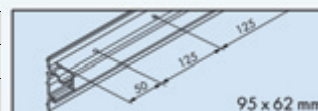
Montaż z elementami przesuwными



Nr. Art.
057.3074.071



Nr. Art.	Akcesoria	Wymiar
057.3053.250	Szyna jezdna, szklenie stałe, aluminium dziurkowany	2500mm
057.3053.350	Szyna jezdna, szklenie stałe, aluminium dziurkowany	3500mm
057.3053.600	Szyna jezdna, szklenie stałe, aluminium dziurkowany	6000mm
057.3057.250	Profil do trzymania szyby, alu. anodowany, dziurkowany	2500mm
057.3057.350	Profil do trzymania szyby, alu. anodowany, dziurkowany	3500mm
057.3057.600	Profil do trzymania szyby, alu. anodowany, dziurkowany	6000mm
057.3076.071	Zestaw mocowania do szyny (057.3056)	1 Zestaw
057.3056.250	szyna prowadząca, aluminium anodowany, dziurkowany	2500mm
057.3056.350	szyna prowadząca, aluminium anodowany, dziurkowany	3500mm
057.3056.600	szyna prowadząca, aluminium anodowany, dziurkowany	6000mm
057.3050.250	Profil maskujący do 057.3053, aluminium anodowany	2500mm
057.3050.350	Profil maskujący do 057.3053, aluminium anodowany	3500mm
057.3050.600	Profil maskujący do 057.3053, aluminium anodowany	6000mm
057.3052.072	Zestaw zaślepek, aluminium anodowany, jednostronne, do montażu ściennego	1 Zestaw (64mm)
057.3052.073	Zestaw zaślepek, aluminium anodowany, jednostronne, do montażu sufitowego	1 Zestaw (70mm)
057.3072.001-4	Profil uszczelniania, plastik czarny	4m
057.3072.001-6	Profil uszczelniania, plastik czarny	6m
057.3072.001	Profil uszczelniania, plastik czarny	20m
057.3078.002-4	Uszczelka, plastik czarny	4m
057.3078.002-6	Uszczelka, plastik czarny	6m
057.3078.002	Uszczelka, plastik czarny	20m

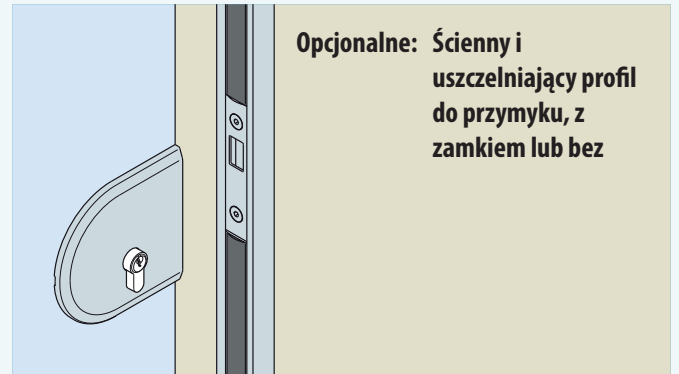
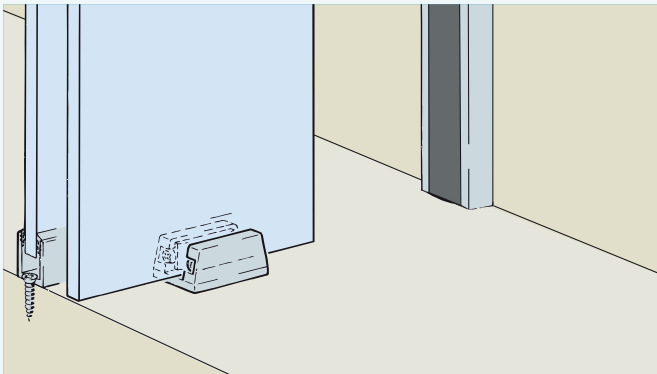
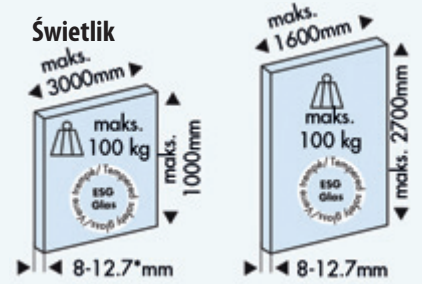




DRZWI PRZESUWNE - **EKU PORTA** 100 GFD



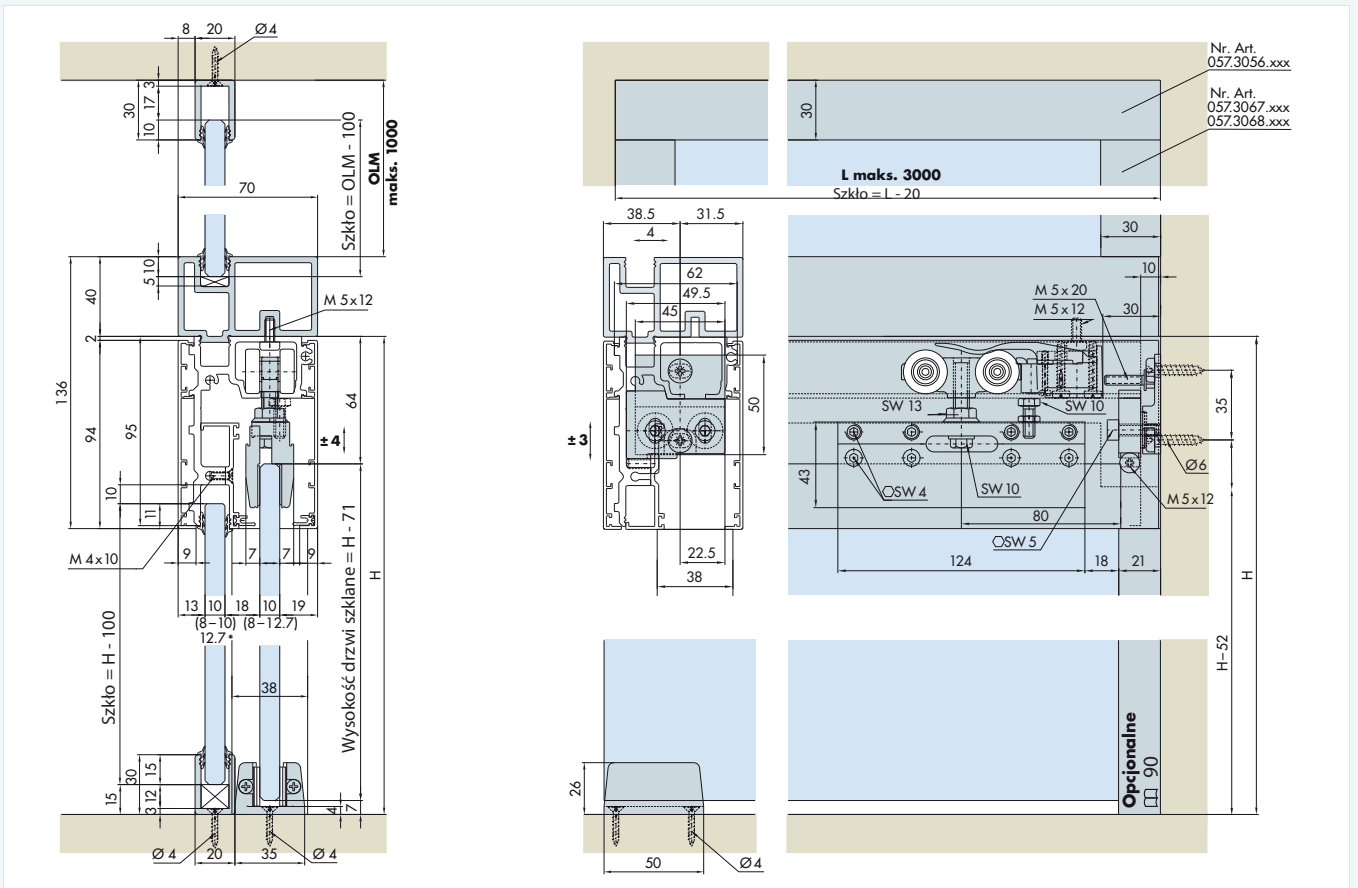
System: «montaż w świetle» ze wspornikiem do stałego szkła, do drzwi do 100 kg.
Design Świetlik



Opcjonalne: Ścienny i uszczelniający profil do przymyku, z zamkiem lub bez

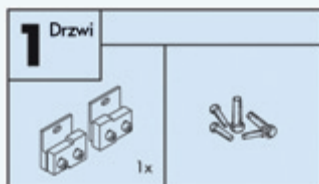
Przykłady montażu

* szkło 12,7mm, uszczelnienie silikonem

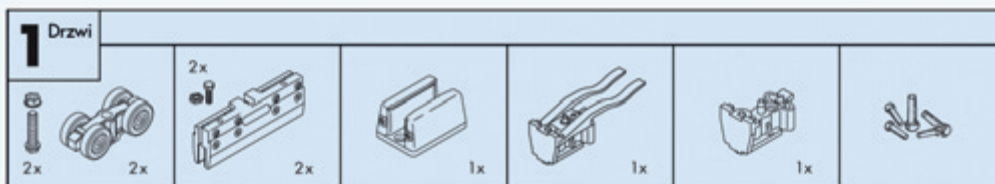




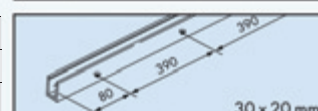
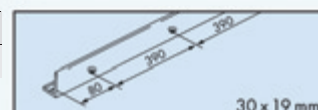
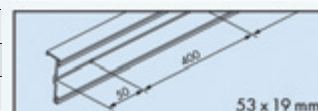
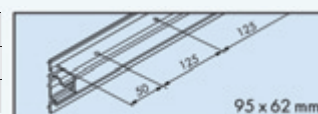
Nr. Art.
057.3064.071

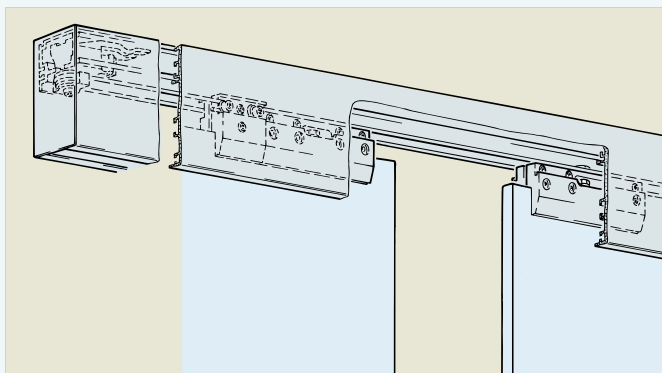


Nr. Art. **057.3074.071** **Akcesoria**
Zestaw wózkowy

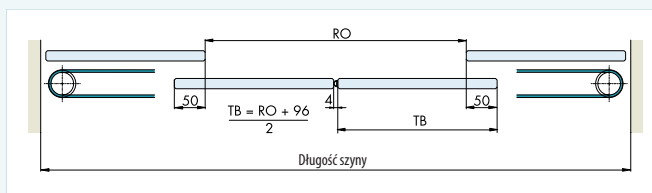
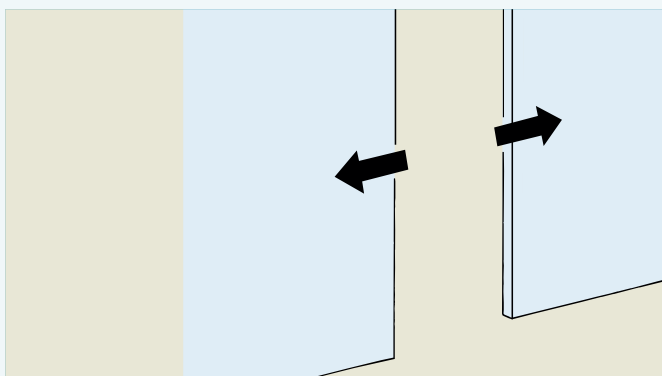


Nr. Art.	Akcesoria	Wymiar
057.3053.250	Szyna jezdna, szklenie stałe, aluminium dziurkowany	2500mm
057.3053.350	Szyna jezdna, szklenie stałe, aluminium dziurkowany	3500mm
057.3053.600	Szyna jezdna, szklenie stałe, aluminium dziurkowany	6000mm
057.3066.250	Profil wzmacniający, aluminium anodowany	2500mm
057.3066.350	Profil wzmacniający, aluminium anodowany	3500mm
057.3066.600	Profil wzmacniający, aluminium anodowany	6000mm
057.3050.250	Profil maskujący do 057.3053, aluminium anodowany	2500mm
057.3050.350	Profil maskujący do 057.3053, aluminium anodowany	3500mm
057.3050.600	Profil maskujący do 057.3053, aluminium anodowany	6000mm
057.3057.250	Profil do trzymania szyby, do 057.3053, alu. anod., dziurkowany	2500mm
057.3057.350	Profil do trzymania szyby, do 057.3053, alu. anod., dziurkowany	3500mm
057.3057.600	Profil do trzymania szyby, do 057.3053, alu. anod., dziurkowany	6000mm
057.3067.200	Glasfix-kątownik, alu. anod., do świetlika bocznego, dziurkowany	2000mm
057.3067.600	Glasfix-kątownik, alu. anod., do świetlika bocznego, dziurkowany	6000mm
057.3068.200	Glasfix-Profil pokrywny, alu. anod., do świetlika bocznego	2000mm
057.3068.600	Glasfix-Profil pokrywny, alu. anod., do świetlika bocznego	6000mm
057.3056.250	Tor jezdny, aluminium anodowany, dziurkowany	2500mm
057.3056.350	Tor jezdny, aluminium anodowany, dziurkowany	3500mm
057.3056.600	Tor jezdny, aluminium anodowany, dziurkowany	6000mm
057.3076.071	Zestaw mocowania do szyny (057.3056)	1 Zestaw
057.3072.001-4	Profil uszczelniania, plastik czarny	4m
057.3072.001-6	Profil uszczelniania, plastik czarny	6m
057.3072.001	Profil uszczelniania, plastik czarny	20m
057.3078.002-4	Uszczelka, plastik czarny	4m
057.3078.002-6	Uszczelka, plastik czarny	6m
057.3078.002	Uszczelka, plastik czarny	20m
042.3064.071	Profil wyrównania ściany, alu. anod., z profilem uszczelniającym, szary	2500mm
042.3064.072	Profil wyrównania ściany, alu. anod., z profilem uszczelniającym, szary	3000mm





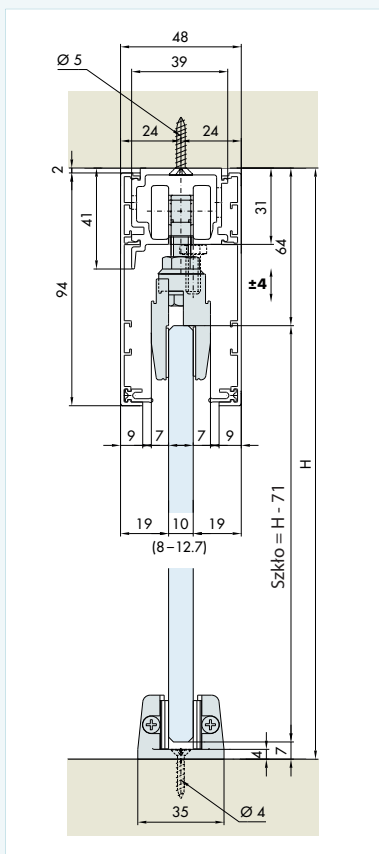
System: Synchro do 2 synchronicznie działających szklanych drzwi z liną kevlarową do EKU-PORTA 100 G / GF / GFO



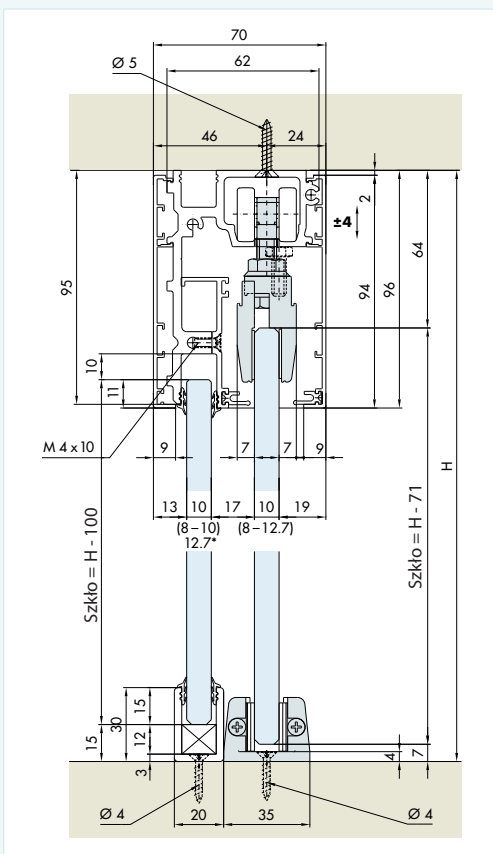
05

Przykłady montażu

EKU-PORTA 100 G



EKU-PORTA 100 GF



* szkło 12,7mm, uszczelnienie silikonem



DRZWI PRZESUWNE - EKU PORTA 100 G | GF | GFO-SYNCHRO

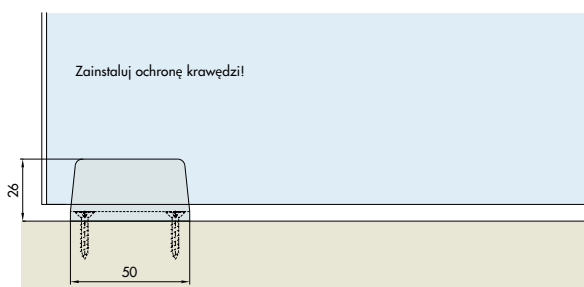
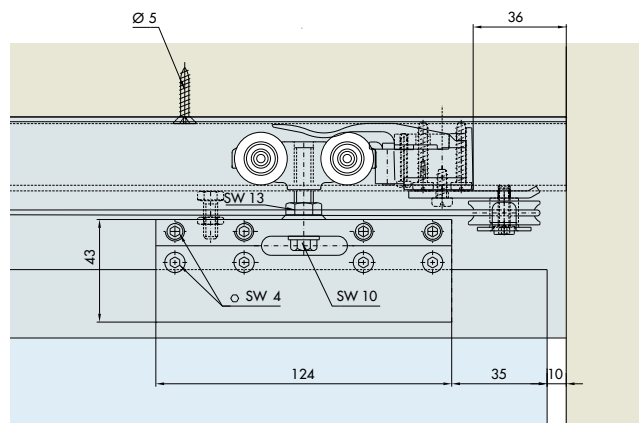
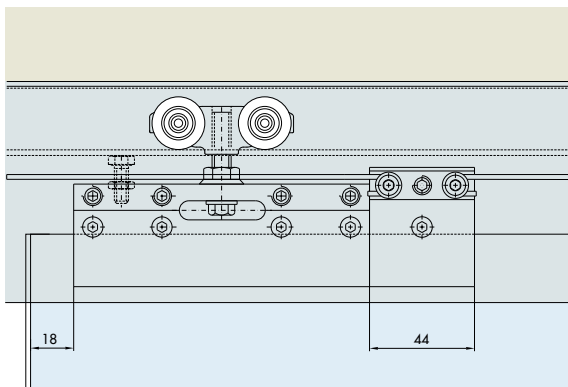
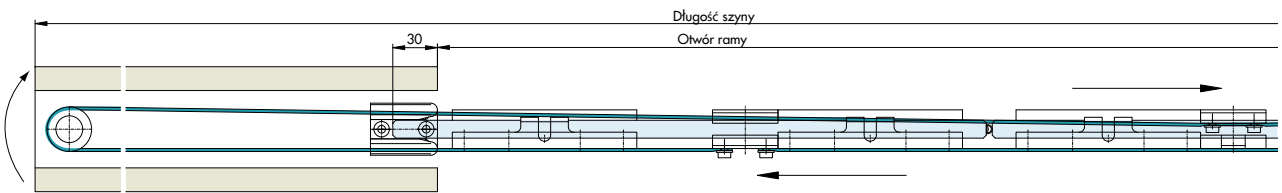


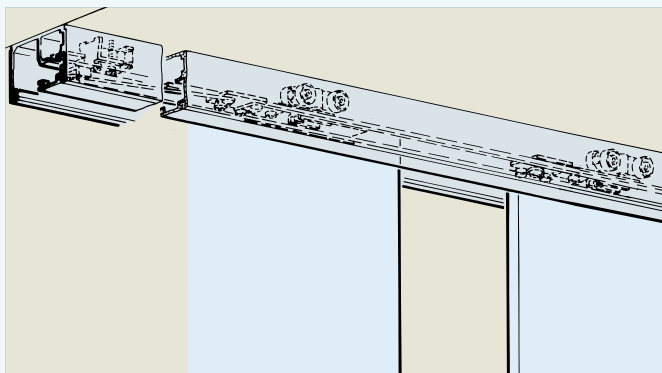
Nr. Art.
057.3074.071

1 Drzwi	
2x	2x
2x	2x
1x	1x
1x	1x
Trzeba zamówić dwa komplety	

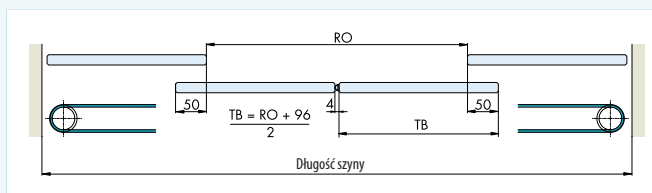
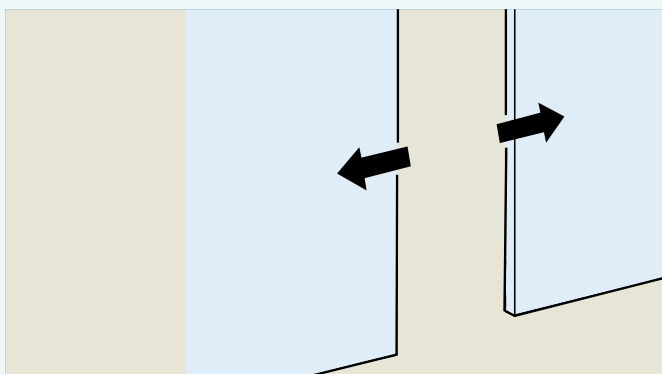
Nr. Art.
057.3075.071

2 Drzwi	
1x	2x
1x	2x
1x	2x
2.70m	2x
	2x



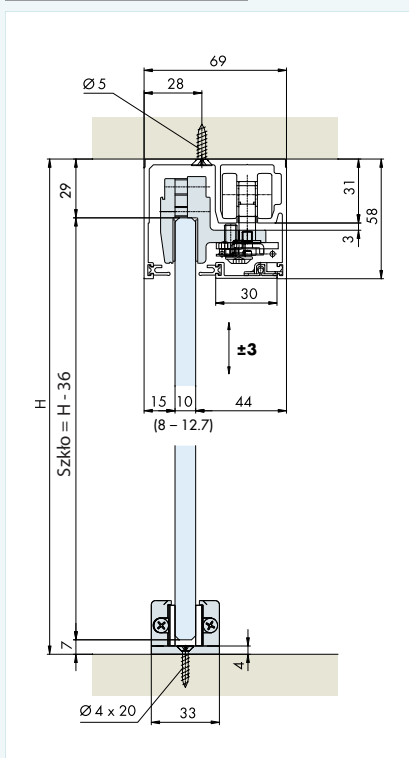


System: Synchro do 2 synchronicznie działających szklanych drzwi z liną keвлarową do EKU-PORTA 100 GW / GWF

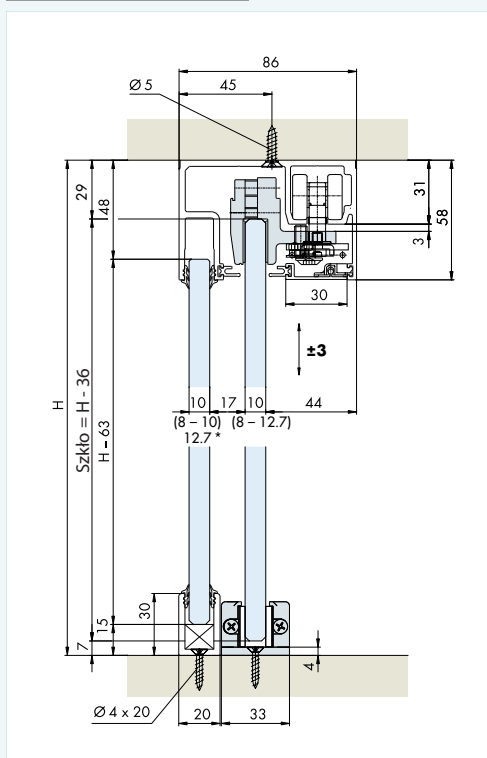


Przykłady montażu

EKU-PORTA 100 GW



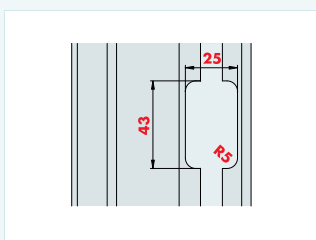
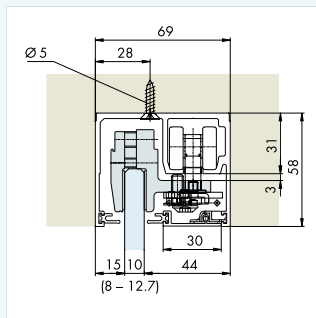
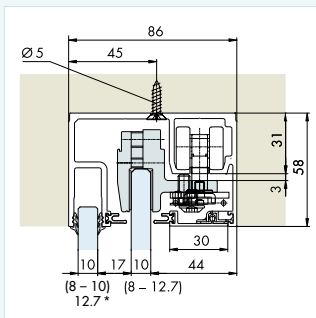
EKU-PORTA 100 GWF



* szkło 12,7mm, uszczelnienie silikonem



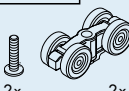
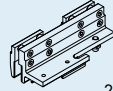
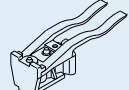
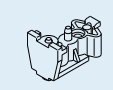
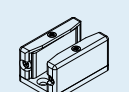
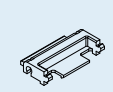

Przykład montaż jednopłaszczyznowy sufitowy



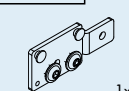
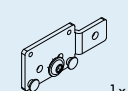
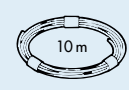
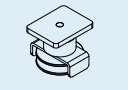


Wycięcie do wjazdu i wyjazdu wózka i stopera w środku szyny

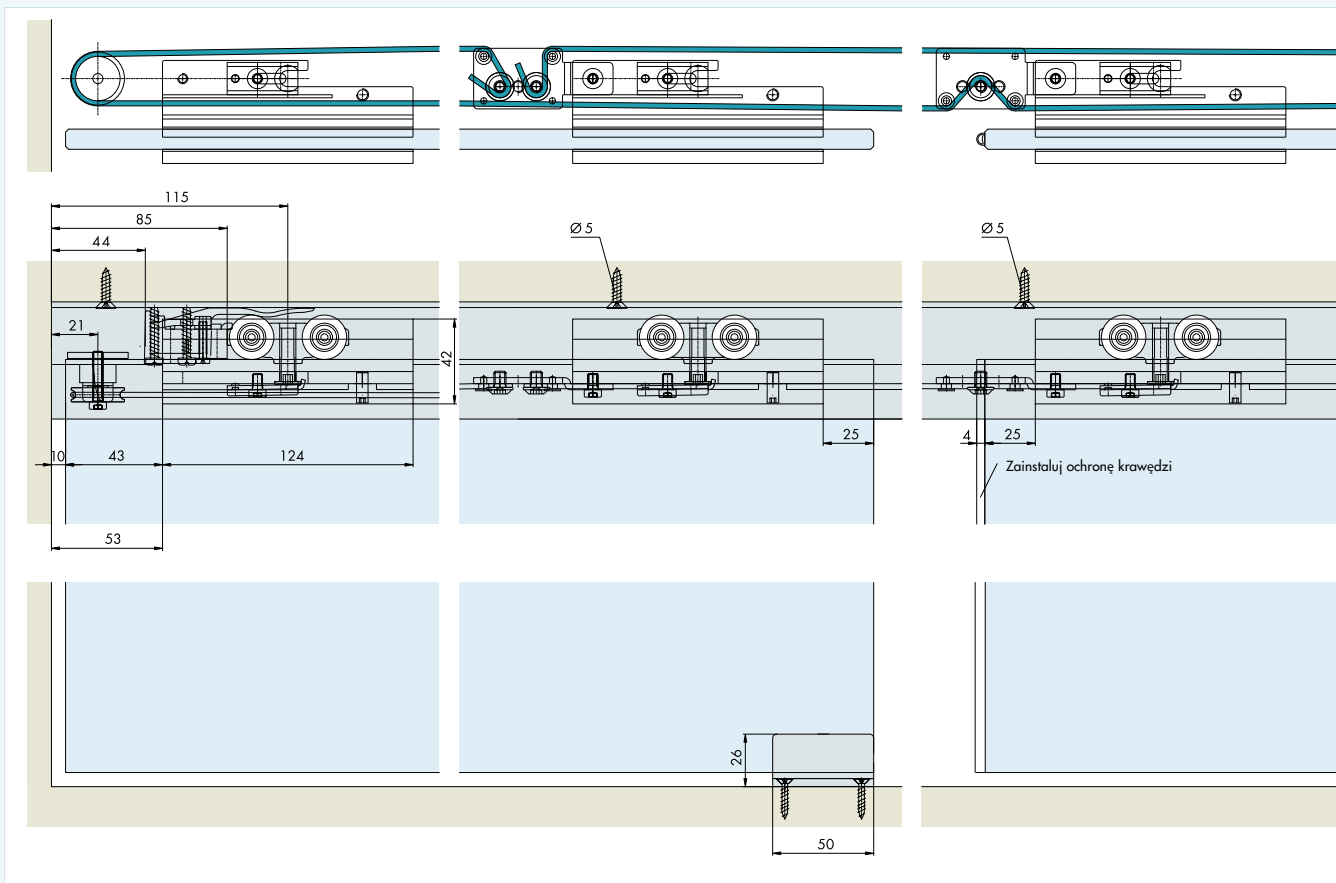
Obróbka szyny = czerwone liczby

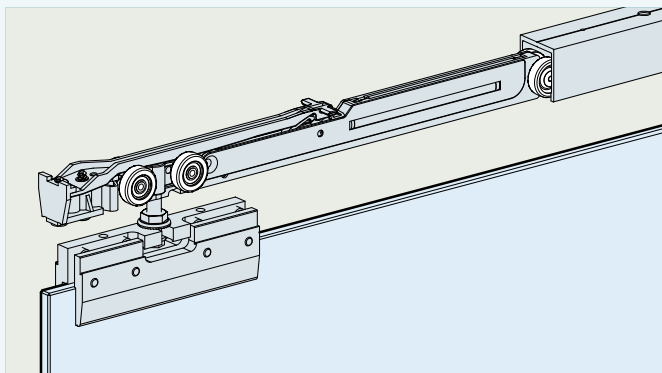
Nr. Art.
057.3091.071

1 Drzwi	
 2x	 2x
 1x	 1x
 1x	 12x
 1x	Trzeba zamówić dwa komplety

Nr. Art.
057.3092.071

2 Drzwi	
 1x	 1x
 10m 1x	 2x
 2.70m	 2x





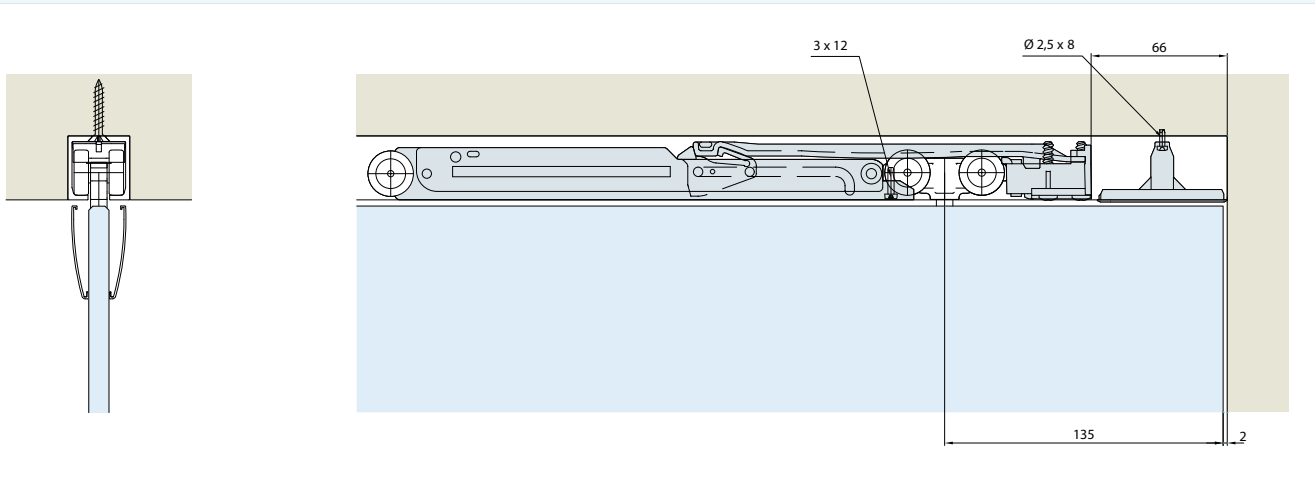
System: amortyzator domykania do płynnego i cichego przesuwania, drzwi szklanych górnego przesuwania EKU-PORTA 100, GW, GWF, G, GF i GFO.

System: amortyzator domykania zintegrowany w szynie

Przykłady montażu

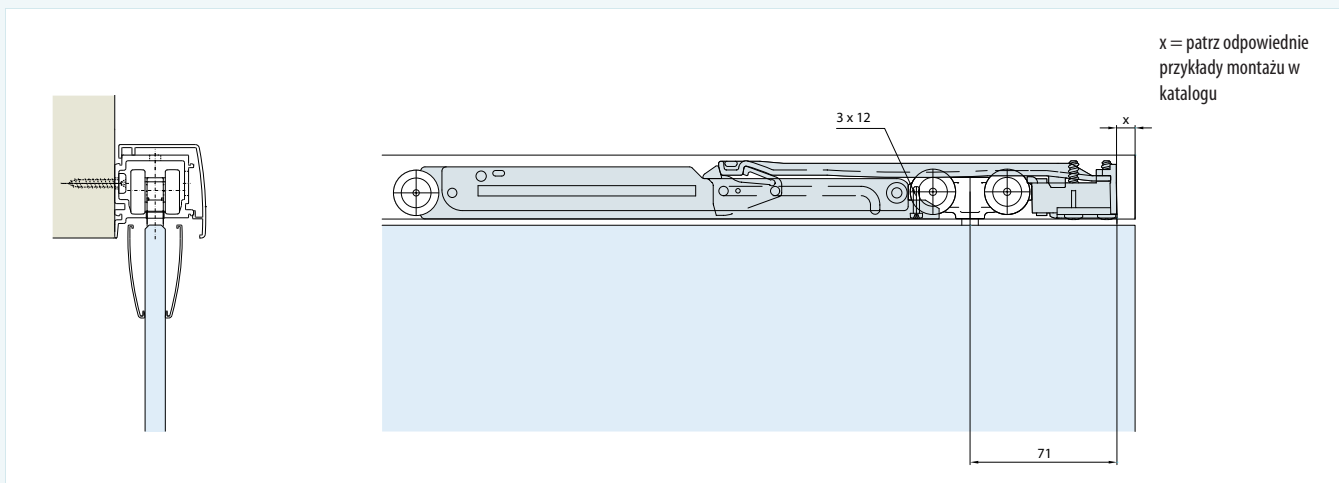
Szyna jezdna z otworem montażowym i pokrywą

Szyna jezdna, montaż jednopłaszczyznowy sufitowy z otworem montażowym i pokrywą - pozwala późniejszy montaż amortyzacji domykania przez otwór montażowy



Szyna jezdna bez otworu montażowego i pokrywy

Szyna jezdna, montaż ścienny, bez otworu montażowego - montaż amortyzacji domykania z boku.





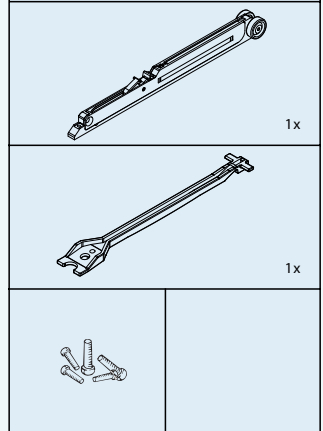
DRZWI PRZESUWNE - EKU AMORTYZACJA DOMYKANIA

Nr. Art.	Akcesoria	Ciężar drzwi
042.3102.072	Amortyzator domyknięcia EKU Porta 100 GW/GWF/G/GF/GFO	20 - 60 kg
042.3102.071	Amortyzator domyknięcia EKU Porta 100 GW/GWF/G/GF/GFO	61 - 100 kg

20 - 60kg No. 042.3102.072
61-100kg No. 042.3102.071



Do tłumienia w kierunku zamykania i otwierania trzeba 2 sztuki!

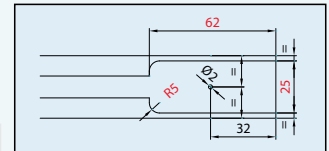


Otwór montażowy

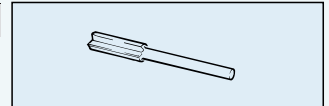
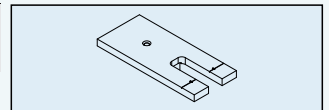
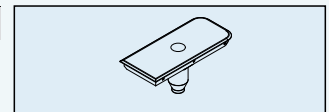
Otwór montażowy zapewnia, że technika przesuwania i amortyzator domyknięcia można później zamontować bez demontażu szyny. Otwór montażowy jest zalecany do następujących warunków instalacji:

- ▶ przy montażu szyny jednopłaszczyznowym sufitowym
- ▶ jeśli dostęp z boku do wjazdu amortyzatora domyknięcia nie jest zagwarantowany (min. 62mm)

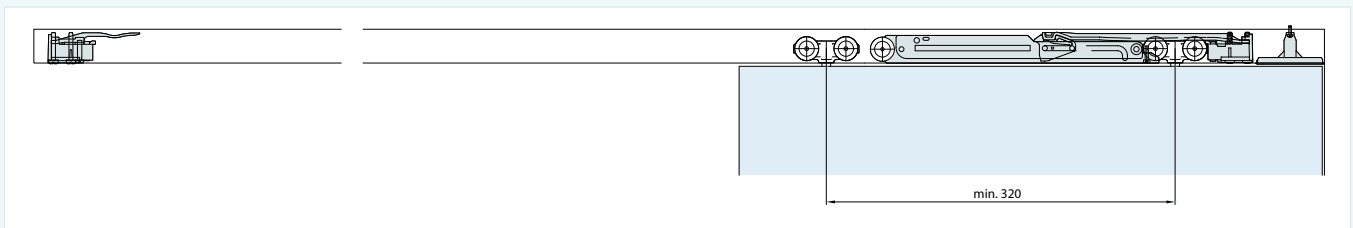
Obróbka szyny = czerwone liczby



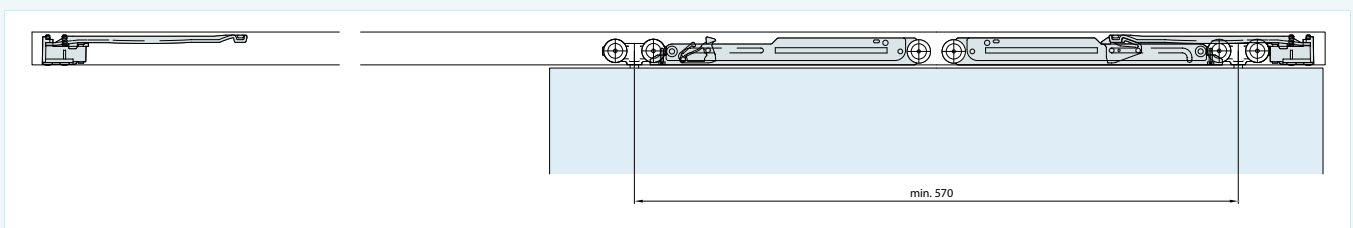
Nr. Art.	Akcesoria	Wymiar
042.3114.071	Zaślepka do otworu montażowego	1 Szt
042.3118.071	Przyrząd do frezowania (nie nadaje się do EKU-PORTA 100 GF/GFO)	1 Szt
600.0000.309	Freza walcowa HM (Węglkowa), Średnica 10mm	1 Szt



Tłumienie w kierunku zamykania



Tłumienie w kierunku zamykania i otwierania



DRZWI PRZESUWNE - EKU POSZCZEGÓLNE CZĘŚCI

Nr. Art.	Akcesoria	Wymiar	
057.3114.071	EKU-PORTA 100, z łożyskiem kulkowym	1 Szt	
057.3032.071	Zacisk aluminiowy do szkła 8-12,7mm	1 Szt	 G/GF/GFO GU/GM
057.0123.104	Śruba M8 x 35, stal ocynkowana	1 Szt	
768.9005.101	Nakrętka M8, stal ocynkowana	1 Szt	
057.3087.071	Zacisk aluminiowy do szkła 8-12,7mm	1 Szt	 GW/GWF
600.0000.473	Śruba M8 x 35, stal czarna	1 Szt	
057.3073.072	Stoper z regulacją blokady, szary plastik	1 Szt	
057.3073.071	Stoper bez sprężyny, szary plastik	1 Szt	
057.3030.071	Prowadnica podłogowa bez luzu, chromowana matowo	1 Szt	 G/GF/GFO GU/GM
057.3082.071	Prowadnica podłogowa bez luzu, chromowana matowo	1 Szt	 GW/GWF
751.0005.000	Samoprzylepne elementy przesuwne, do szkła 8mm	Zestaw 6 sztuk	
751.0006.000	Samoprzylepne elementy przesuwne, do szkła 10mm	Zestaw 6 sztuk	
751.0018.000	stoper do szyny prowadzącej, chromowany matowy	1 Szt	

DRZWI PRZESUWNE - EKU POLECANIE SZKŁA

MODEL	Szkoło float	ESG	VSG ze szkła float	VSG z ESG	VSG z TVG
EKU-PORTA 40 GPK, GE		•	[o]	■	■
EKU-PORTA 100 G, GF, GFO, Synchro		•	[o]	■	■
EKU-PORTA 100 GW, GWF, Synchro		•	[o]	■	■

• Zalecenie EKU

[o] **Z ograniczeniami (szkoło float ze względu na stłuczenie / VSG ze szkła float ze względu na optyczny krawędzi)**

- **Nie zaleca się stosowania ze względu na optyczne, bo podczas produkcji jest możliwe przesunięcie do 4mm**

Float

Floatglas jest konwencjonalne szkło budowlane, które wytwarza się w tak zwanym procesie float (unoszący na cynie).

ESG

Szkoło float hartowane oznacza się skrótem ESG. Wytwarzane przy specjalnej obróbce cieplnej. Po złamaniu ESG kruszy się w gęstą sieć nieostrych okruców szkła. ESG ma wysoką elastyczność, wytrzymałość na zginanie, wytrzymałość na uderzenia i odporność na szok termiczny.

VSG

VSG to są dwie lub więcej tafli szklanych połączonych na stałe przez jedną lub więcej bardzo elastycznych folii (0,38 - 0,76 mm) z poliwinylotbutyralu (PVB). Po złamaniu VSG, fragmenty przylegają do folii.

TVG

Szkoło półhartowane TVG jest obrabione termicznie szkło float. TVG ma podobny wzór złamania, jak szkło nie poddane obróbce w sposób termiczny. Niemniej jednak, TVG ma wyższą wytrzymałość na ściskanie i obciążenie, niż nie poddane obróbce szkło.

Ciężar drzwi szkło		Ciężar drzwi szkło	
D mm	B x H mm	D mm	B x H mm
6	8 10 12,7	10	12,7
700 x 2100	22,1 29,4 36,7 46,7	700 x 2400	42,0 53,4
750 x 2100	23,6 31,5 39,3 50,0	750 x 2400	45,0 57,2
800 x 2100	25,2 33,6 42,0 53,4	800 x 2400	48,0 61,0
850 x 2100	26,8 35,7 44,6 56,7	850 x 2400	51,0 64,8
900 x 2100	28,4 37,8 47,2 60,1	900 x 2400	54,0 68,6
950 x 2100	30,0 39,9 49,8 63,4	950 x 2400	57,0 72,5
1000 x 2100	31,5 42,0 52,5 66,7	1000 x 2400	60,0 76,3
1100 x 2100	----- 46,2 57,7 73,4	1100 x 2400	66,0 83,9
1200 x 2100	----- 50,4 63,0 80,1	1200 x 2400	72,0 91,5
1300 x 2100	----- 54,6 68,2 86,8	1300 x 2400	78,0 99,2
1400 x 2100	----- 58,8 73,5 93,4	1400 x 2400	84,0 -----
1500 x 2100	----- 63,0 78,7 -----	1500 x 2400	90,0 -----
1600 x 2100	----- 67,2 84,0 -----	1600 x 2400	96,0 -----
		1000 x 2700	67,5 85,9
		1200 x 2700	81,0 -----
		1300 x 2700	87,8 -----
		1400 x 2700	94,5 -----
kg/m ²	15,0 20,0 25,0 31,8	kg/m ²	25,0 31,8

Ciężar drzwi szkło i dane techniczne

- ▶ Produkty EKU są testowane zgodnie z normą DIN-EN 1527, w tym test wypadnięcia DIN-EN 15706.
- ▶ Maks. ciężary drzwi i wymiary drzwi patrz odpowiednie strony katalogu. Maks. ciężar drzwi nie może zostać przekroczony!
- ▶ Produkty nie nadają się do stosowania na zewnątrz.
- ▶ Długości standardowych profili z asortymentu EKU są zgodne z normą DIN ISO 2768-1 c (+/- 4 mm).
- ▶ Zmiany techniczne zastrzeżone.

Informacja bez gwarancji



KRAUS DRZWI
PRZESUWNE
ZESTAW 50





KRAUS DRZWI PRZESUWNE ZESTAW 50



Manualne okucie drzwi przesuwnych, z niewidocznym wózkiem w profilu. Nadaje się do 1- lub 2-skrzydłowych drzwi przesuwnych wykonane z drewna lub szkła. Szyby będą zaciskane w sposób bezpieczny i nie wymagają specjalnej obróbki. Wsporniki pozycji trzymają skrzydła w ostatecznej pozycji. System jest przygotowany do montażu ściennego i może być łatwo zainstalowany poprzez frontalne zawieszanie skrzydeł. Minimalne wymiary profilu (B = 45mm, H = 59,5mm) i dyskretny design integrują ten system do prawie każdego środowiska zamieszkania. Delikatnie szlifowane i anodowane powierzchnie aluminium podkreślają jakość okucia. System drzwi przesuwnych został pomyślnie przetestowany zgodnie z normą DIN EN 1527:1998 (100.000 cykli o ciężarze 50 kg).

Nr. Art.	Powierzchnia	maks. obciążenie	Szyna jezdna
KST50G1-2000EV1	Alu EV1	50 kg	2000mm

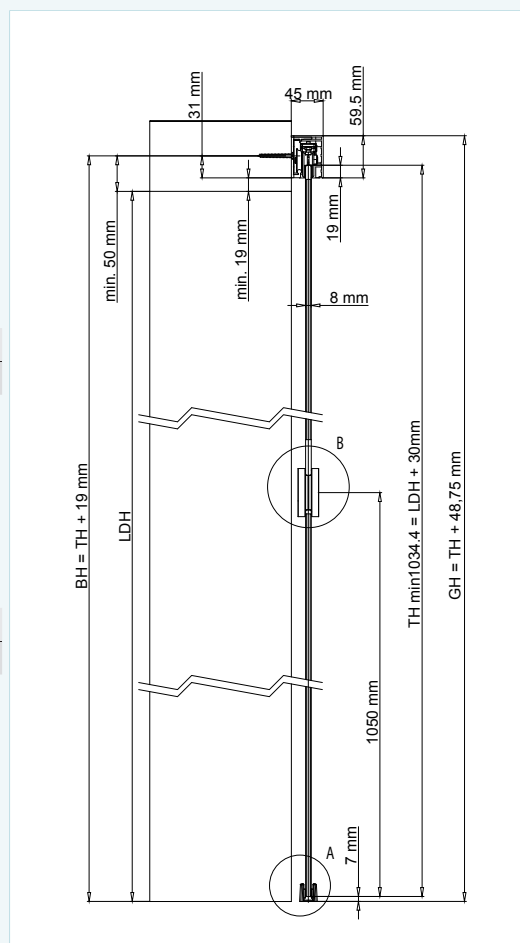
Zestaw drzwi przesuwnych do szyby 8mm w EV1 składający się z:

- ▶ 1x szyna jezdna do montażu ściennego 2000mm
- ▶ 1x Profil maskujący 2000mm
- ▶ 2x Zaślepki
- ▶ 1x Akcesoria (2 wózki, 2 stopper, 2 trzymacz pozycji, 1 prowadnica rodzaj "G")

Nr. Art.	Powierzchnia	maks. obciążenie	Szyna jezdna
KST50G1-2500EV1	Alu EV1	50 kg	2500mm

Zestaw drzwi przesuwnych do szyby 8mm w EV1 składający się z:

- ▶ 1x szyna jezdna do montażu ściennego 2500mm
- ▶ 1x Profil maskujący 2500mm
- ▶ 2x Zaślepki
- ▶ 1x Akcesoria (2 wózki, 2 stopper, 2 trzymacz pozycji, 1 prowadnica rodzaj "G")



Rodzaj szyny jezdnej	Profil
Montaż ścienny	
Regulacja wysokości po zainstalowaniu	
Silent move System (ciche działanie)	
bez obróbki szkła do okucia szyny jezdnej	
Nośność	50 kg
nadaje się do szkła o grubości	8 mm
Nadaje się do drzwi drewnianych	
Powierzchnia efekt stali nierdzewnej	na zamówienie
Powierzchnia Alu	na magazynie
Wymiar szyny jezdnej (BxH) / Ø kiedy rurka	45 x 59,5 mm
Połączenie do skrzydła	Zacisk
Blokowanie w stanie otwartym i zamkniętym	
1-skrzydłowe	
2-skrzydłowe	
Standardowa długość 2000	na magazynie
Standardowe długości 2500/4000	na zamówienie
Test wytrzymałości zgodnie z normą DIN EN 1527	
dostępne profile dystansowe odległość od ściany przy profilach	12,5+ 18 mm EV 1 + podobne do stali nierdzewnej



Bez uchwytu (patrz str. 60)



Bez uchwytu okrągłego (patrz str. 68)



Opcjonalne:

Zestaw akcesoriów drewnianych (Nr.Art. KST-HOLZ-SET)
2 drewniane adaptory ze śrubami,
1 prowadnica rodzaju "W",
instrukcja montażu



05

KRAUS DRZWI
PRZESUWNE
ZESTAW SOFT 60



KRAUS DRZWI PRZESUWNE ZESTAW SOFT 60



Manualne okucie drzwi przesuwnych, z niewidocznym wózkiem w profilu. Nadaje się do 1- lub 2-skrzydłowych drzwi przesuwnych wykonane z drewna lub szkła. Szyby będą zaciskane w sposób bezpieczny i nie wymagają specjalnej obróbki. Soft-close technologia prowadzi drzwi delikatnie do ostatecznej pozycji i przytrzymuje ich tam. System jest przygotowany do montażu ściennego i może być łatwo zainstalowany poprzez frontalne zawieszanie skrzydeł. Minimalne wymiary profilu (B = 45mm, H = 59,5mm) i dyskretny design integrują ten system do prawie każdego środowiska zamieszkania. Delikatnie szlifowane i anodowane powierzchnie aluminium podkreślają jakość okucia. System drzwi przesuwnych został pomyślnie przetestowany zgodnie z normą DIN EN 1527:1998 (100.000 cykli o ciężarze 60 kg).

Nr. Art.	Powierzchnia	maks. obciążenie	Szyrna jezdna
KST60G1-2000EV1	Alu EV1	60 kg	2000mm

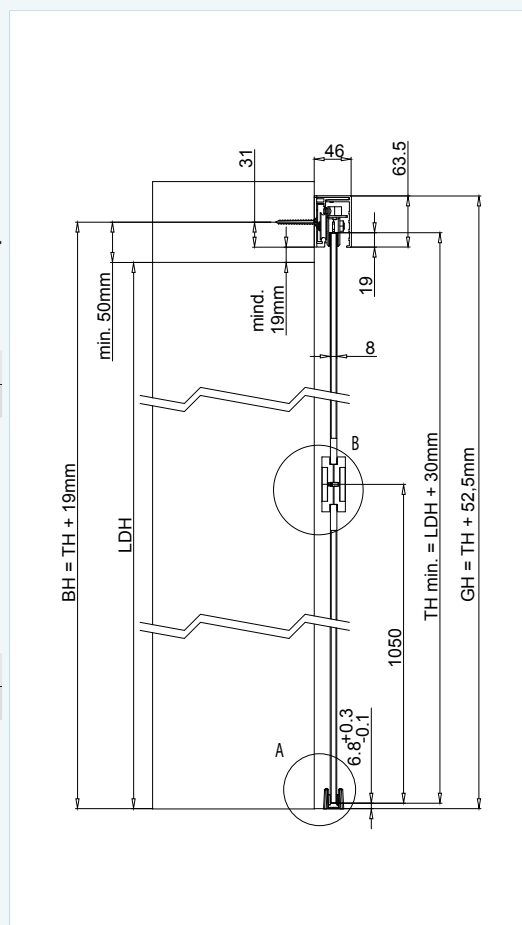
Zestaw drzwi przesuwnych do szyby 8/10mm w EV1 składający się z:

- ▶ 1x szyrna jezdna do montażu ściennego 2000mm
- ▶ 1x Profil maskujący 2000mm
- ▶ 2x Zaślepki
- ▶ 1x Akcesoria Comfort (2 wózki z aktywatorem, 2 Soft-Close z płytą podłogową i stopperami, 1 prowadnica rodzaj "G", instrukcja montażu)

Nr. Art.	Powierzchnia	maks. obciążenie	Szyrna jezdna
KST60G1-2500EV1	Alu EV1	60 kg	2500mm

Zestaw drzwi przesuwnych do szyby 8/10mm w EV1 składający się z:

- ▶ 1x szyrna jezdna do montażu ściennego 2500mm
- ▶ 1x Profil maskujący 2500mm
- ▶ 2x Zaślepki
- ▶ 1x Akcesoria Comfort (2 wózki z aktywatorem, 2 Soft-Close z płytą podłogową i stopperami, 1 prowadnica rodzaj "G", instrukcja montażu)



Rodzaj szyry jezdnej	Profil
Montaż ścienny	
Regulacja wysokości po zainstalowaniu	
Silent move System (ciche działanie)	
bez obróbki szkła do okucia szyry jezdnej	
Nośność	60 kg
nadaje się do szkła o grubości	8 / 10 mm
Nadaje się do drzwi drewnianych	
Powierzchnia efekt stali nierdzewnej	na zamówienie
Powierzchnia Alu	na magazynie
Wymiar szyry jezdnej (BxH) / Ø kiedy rurka	45 x 63,5 mm
Połączenie do skrzydła	Zacisk
Blokowanie w stanie otwartym i zamkniętym	
1-skrzydłowe	
2-skrzydłowe	
Softclose / Softopen	
Standardowa długość 2000	na magazynie
Standardowe długości 2500/4000	na zamówienie
Test wytrzymałości zgodnie z normą DIN EN 1527	
dostępne profile dystansowe odległość od ściany przy profilach	12,5+ 18 mm EV 1 + podobne do stali nierdzewnej



Bez uchwytu (patrz str. 60)



Bez uchwytu okrągłego (patrz str. 68)



Opcjonalne:
Zestaw akcesoriów drewnianych (Nr.Art. KST-HOLZ-SET)
2 drewniane adaptory ze śrubami,
1 prowadnica rodzaju "W",
instrukcja montażu



EVOLUTION V-5100 / V-5150



05

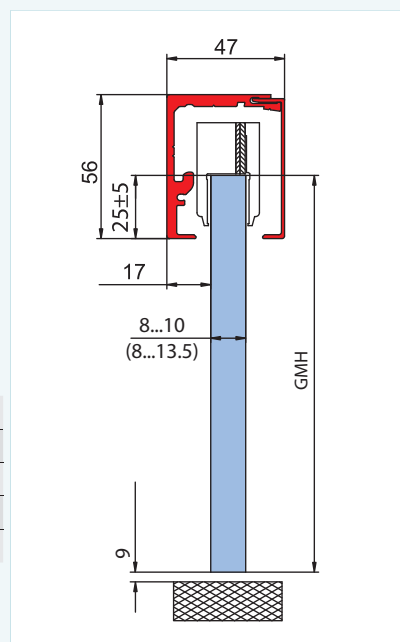


EVOLUTION V-5100

System do drzwi przesuwnych z aluminium o następujących parametrach technicznych:

- ▶ Minimalne wymiary szyn jeżdżących, tylko 56 x 47mm
- ▶ Ciężar skrzydła do 120 kg
- ▶ prosty montaż do ściany, sufitu lub szkła
- ▶ bez obróbki szkła
- ▶ Standard do szkła 8-10mm
- ▶ Późniejsza regulacja wysokości +/- 5mm
- ▶ Wózek zaciskowy ze specjalną techniką rolek

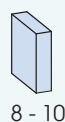
Opcjonalne: elementy dystansowe V-5107 do szkła 12-12,7-13,6mm
Zestaw synchroniczny do 2 drzwi przesuwnych



Nr. Art.	maksymalne obciążenie	Szyna jezdna
V-5100SET1FIXAN	120 kg	2000mm
V-5100SET2500AN	120 kg	2500mm
V-5100SET3000AN	120 kg	3000mm
V-5100SET3500AN	120 kg	3500mm

Zestaw drzwi przesuwnych do szkła 8/10mm z EV1 składające się z:

- ▶ Szyna prowadząca z profilem maskującym (EV1)
- ▶ 2 x Wózek zaciskowy
- ▶ 2 x Stoper (model 2012)
- ▶ 2 x Zaśleпки
- ▶ 1 x Prowadnica podłogowa V-012



8 - 10



120 Kg



1000

Opcjonalne



12 - 12,7 - 13,5
z V-5107

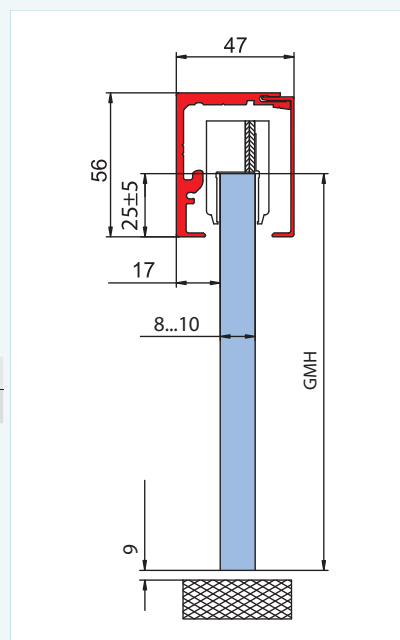
EVOLUTION V-5150



System do drzwi przesuwnych z aluminium o następujących parametrach technicznych:

- ▶ Minimalne wymiary szyn jeżdżących, tylko 56 x 47mm
- ▶ Ciężar skrzydła do 60 kg
- ▶ prosty montaż do ściany, sufitu lub szkła
- ▶ bez obróbki szkła
- ▶ Standard do szkła 8-10mm
- ▶ Późniejsza regulacja wysokości +/- 5mm
- ▶ Wózek zaciskowy ze specjalną techniką rolek

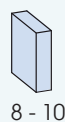
Opcjonalne: Zestaw synchroniczny do 2 drzwi przesuwnych



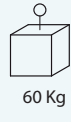
Nr. Art.	maksymalne obciążenie	Szyna jezdna
V-5150SET1FIXAN	60 kg	2000mm

Zestaw drzwi przesuwnych do szkła 8/10mm z EV1 składające się z:

- ▶ 2000mm szyna prowadząca z profilem maskującym (EV1)
- ▶ 2 x Wózek zaciskowy
- ▶ 2 x Stoper (model 2012)
- ▶ 2 x Zaśleпки
- ▶ 1 x Prowadnica podłogowa V-012



8 - 10



60 Kg



1000



**inne długości dostępne
na zamówienie**

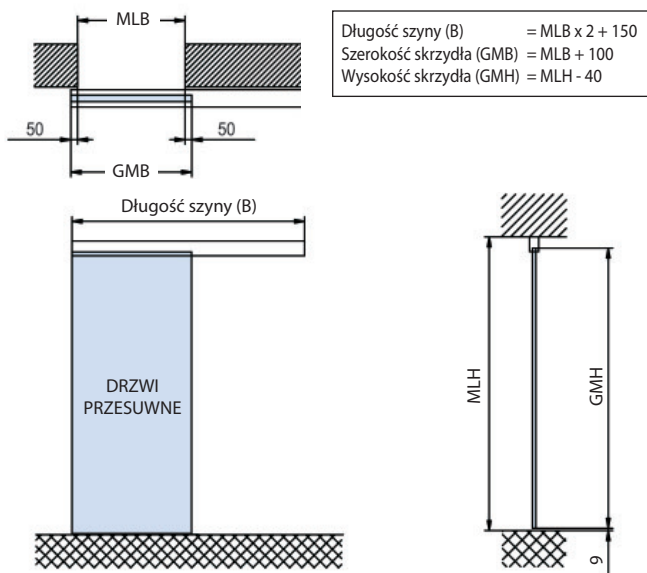


**Powierzchnie: EV1 +
efekt stali nierdzewnej**

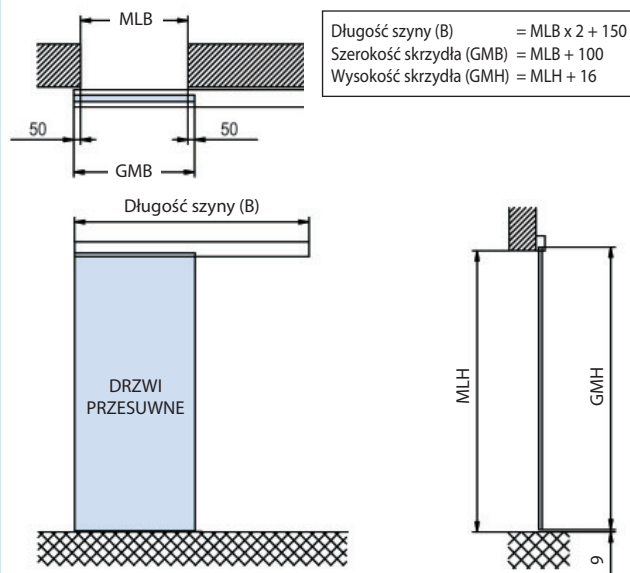


EVOLUTION V-5100 / V-5150

DRZWI PRZESUWNE - MONTAŻ SUFITOWY

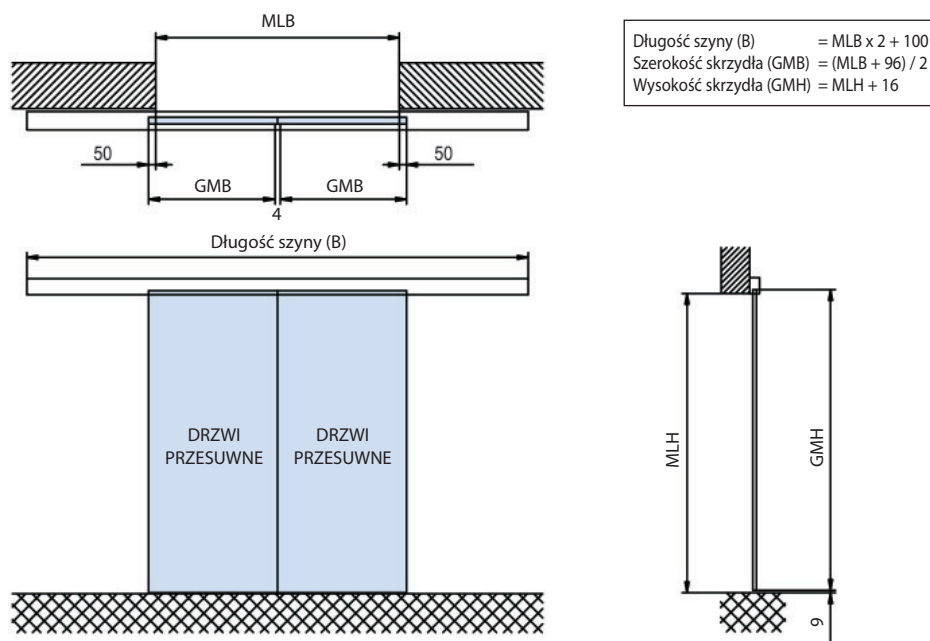


DRZWI PRZESUWNE - MONTAŻ ŚCIENNY



05

PODWÓJNE DRZWI PRZESUWNE - MONTAŻ ŚCIENNY



LEGENDA

B = Długość szyny

MLB = szerokość otworu w murze

MLH = wysokość otworu w murze

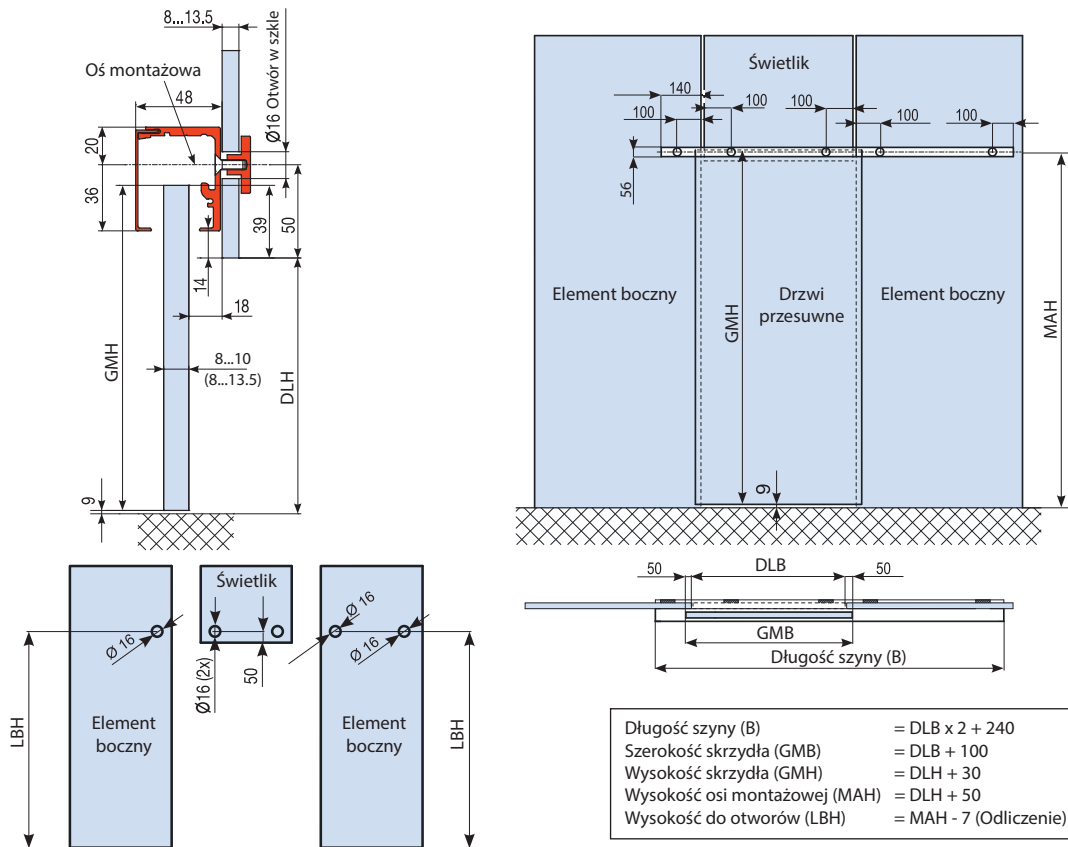
GMB = Szerokość skrzydła

GMH = Wysokość skrzydła



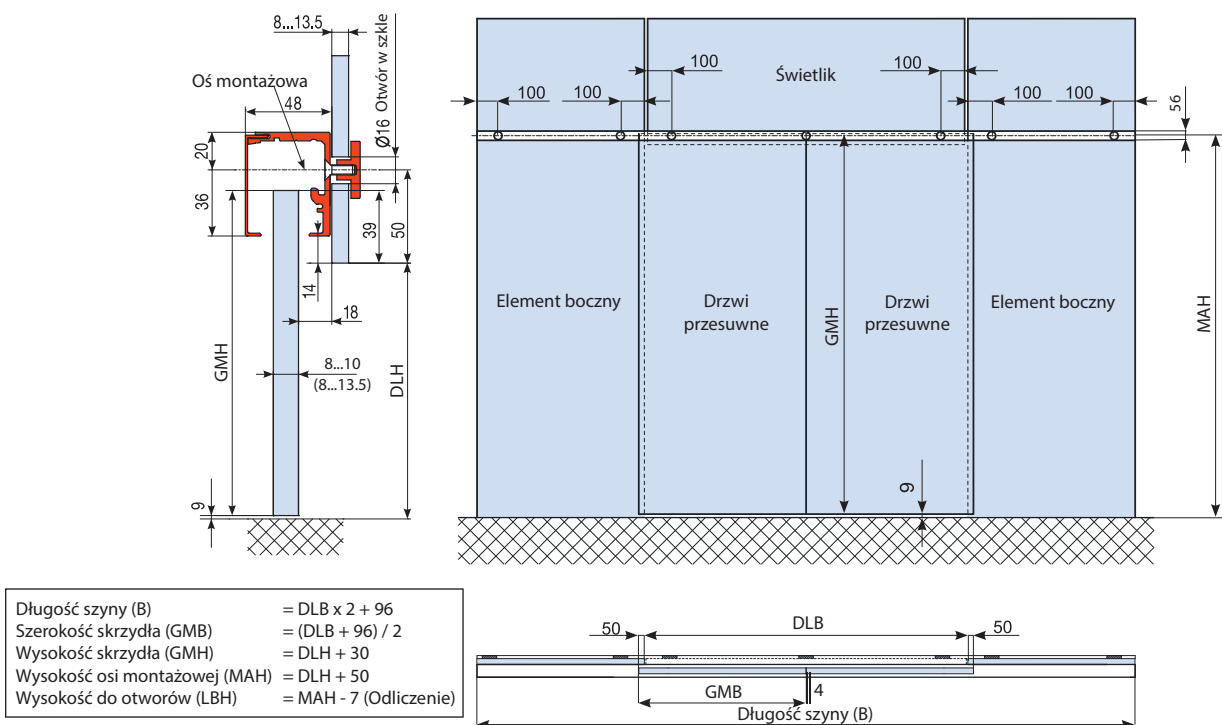
EVOLUTION V-5100 / V-5150

DRZWI PRZESUWNE - MONTAŻ DO SZKŁA



05

PODWÓJNE DRZWI PRZESUWNE - MONTAŻ DO SZKŁA



LEGENDA

B = Długość szyny

DLB = Szerokość w świetle
DLH = wysokość w świetle

GMB = Szerokość skrzydła
GMH = Wysokość skrzydła

LBH = Wysokość do otworów
MAH = Wysokość osi montażowej

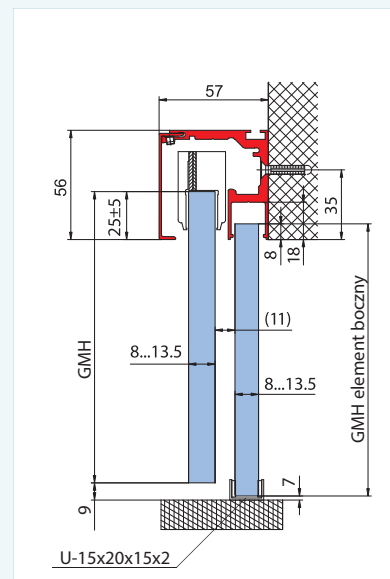




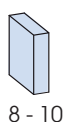
EVOLUTION V-5103 / V-5153



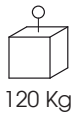
**! Powierzchnie:
EV1 + efekt stali nierdzewnej**



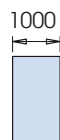
Szyna jezdna V-5103 z akcesoriom V-5102



8 - 10



120 Kg



1000

Opcjonalne



12 - 12,7 - 13,5
z V-5107

Szyna jezdna V-5103 z akcesoriom V-5152



8 - 10



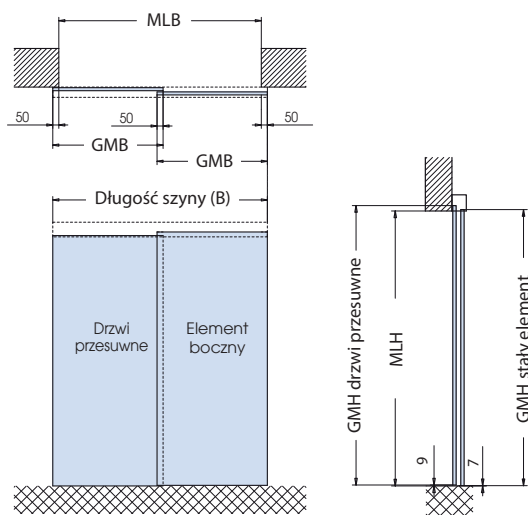
60 Kg



1000

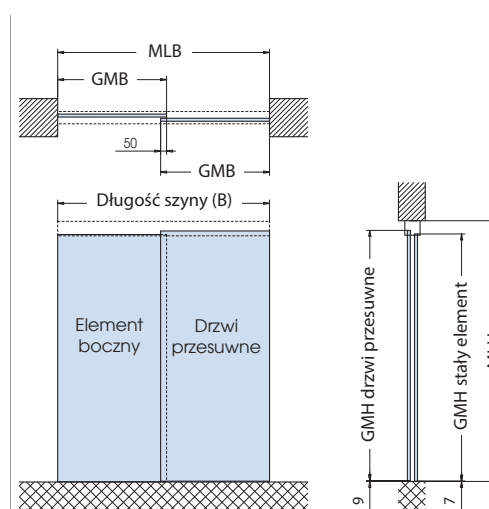
05

DRZWI PRZESUWNE Z ELEMENTEM BOCZNYM - MONTAŻ ŚCIENNY



Długość szyny (B)	=	MLB + 100
Szerokość skrzydła (GMB)	=	(MLB + 150) / 2
GMH (drzwi przesuwne)	=	MLH + 16
GMH (stały element)	=	MLH + 1

DRZWI PRZESUWNE Z ELEMENTEM BOCZNYM - MONTAŻ SUFITOWY



Długość szyny (B)	=	MLB
Szerokość skrzydła (GMB)	=	(MLB + 50) / 2
GMH (drzwi przesuwne)	=	MLH - 40
GMH (stały element)	=	MLH - 55

LEGENDA

B = Długość szyny

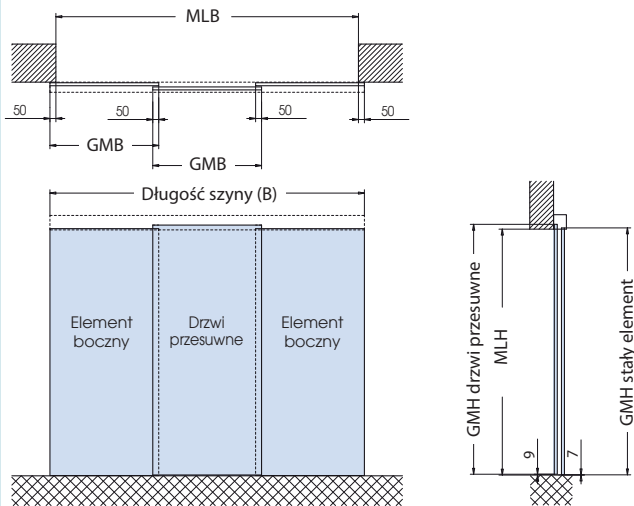
MLB = szerokość otworu w murze
MLH = wysokość otworu w murze

GMB = Szerokość skrzydła
GMH = Wysokość skrzydła



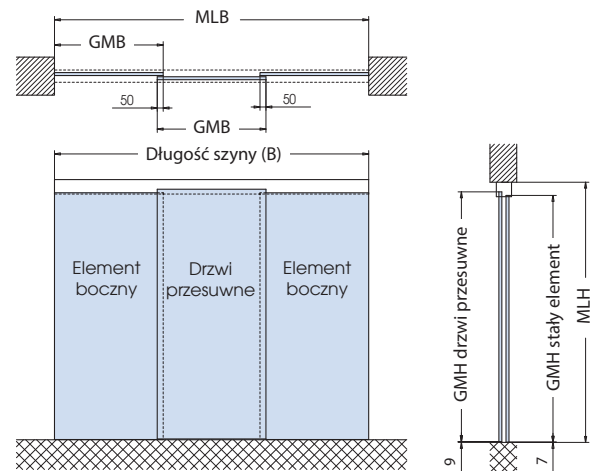
EVOLUTION V-5103 / V-5153

DRZWI PRZESUWNE Z 2 ELEMENTAMI BOCZNYMI - MONTAŻ ŚCIENNY



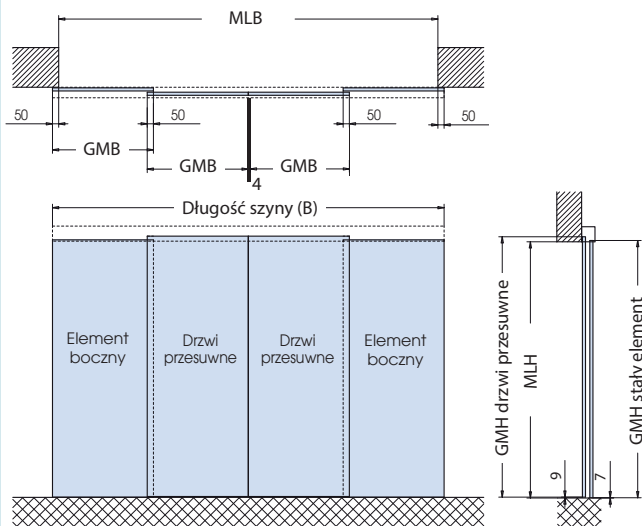
Długość szyny (B)	=	MLB + 100
Szerokość skrzydła (GMB)	=	(MLB + 200) / 3
GMH (drzwi przesuwne)	=	MLH + 16
GMH (stały element)	=	MLH + 1

DRZWI PRZESUWNE Z 2 ELEMENTAMI BOCZNYMI - MONTAŻ SUFITOWY



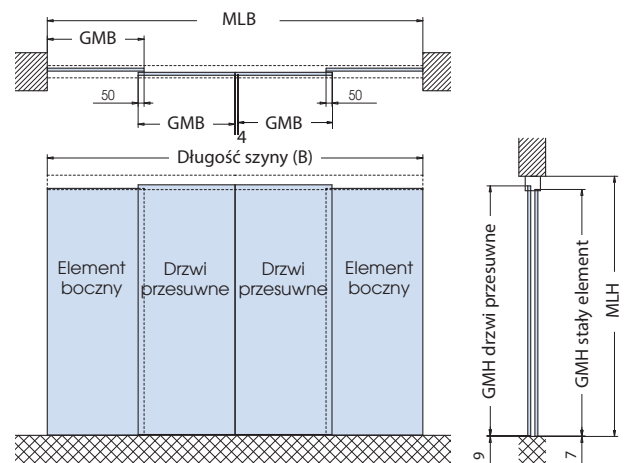
Długość szyny (B)	=	MLB
Szerokość skrzydła (GMB)	=	(MLB + 100) / 3
GMH (drzwi przesuwne)	=	MLH - 40
GMH (stały element)	=	MLH - 55

PODWÓJNE DRZWI PRZESUWNE Z 2 ELEMENTAMI BOCZNYMI - MONTAŻ ŚCIENNY



Długość szyny (B)	=	MLB + 100
Szerokość skrzydła (GMB)	=	(MLB + 196) / 4
GMH (drzwi przesuwne)	=	MLH + 16
GMH (stały element)	=	MLH + 1

PODWÓJNE DRZWI PRZESUWNE Z 2 ELEMENTAMI BOCZNYMI - MONTAŻ SUFITOWY



Długość szyny (B)	=	MLB
Szerokość skrzydła (GMB)	=	(MLB + 96) / 4
GMH (drzwi przesuwne)	=	MLH - 40
GMH (stały element)	=	MLH - 55

LEGENDA

B = Długość szyny

MLB = szerokość otworu w murze
MLH = wysokość otworu w murze

GMB = Szerokość skrzydła
GMH = Wysokość skrzydła



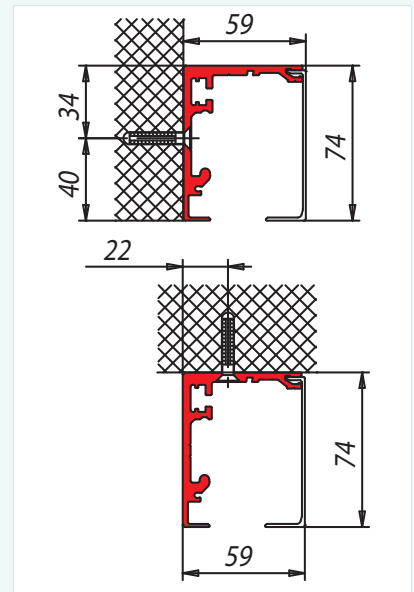
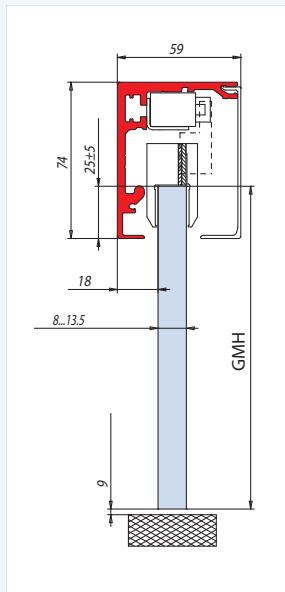
EVOLUTION SOFT-CLOSE V-5300

05





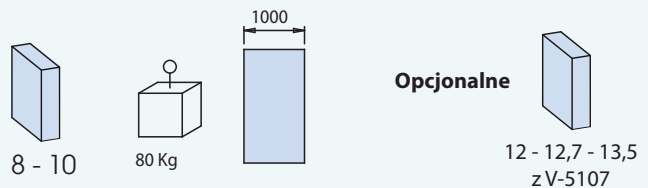
EVOLUTION SOFT-CLOSE V-5300



System do drzwi przesuwnych z aluminium o następujących parametrach technicznych:

- ▶ Drzwi otwierają i zamykają się z niewidocznym samozamykaczem
- ▶ Wymiary szyn jeżdżących 74 x 59mm
- ▶ Ciężar skrzydła do 80 kg
- ▶ prosty montaż do ściany, sufitu lub szkła
- ▶ bez obróbki szkła
- ▶ Standard do szkła 8-10mm
- ▶ Późniejsza regulacja wysokości +/- 5mm
- ▶ Wózek zaciskowy ze specjalną techniką rolek

Opcjonalne: elementy dystansowe V-5107 do szkła 12-12,7-13,6mm



Powierzchnie: EV1 + efekt stali nierdzewnej



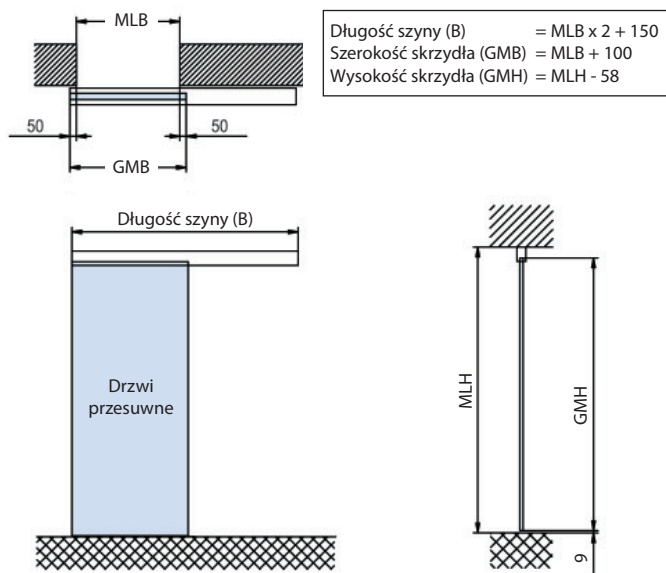
EVOLUTION SOFT-CLOSE V-5300

Nr. Art.	maks.	Szyna jezdna
V-5300SET1FIXAN	80 kg	2000mm

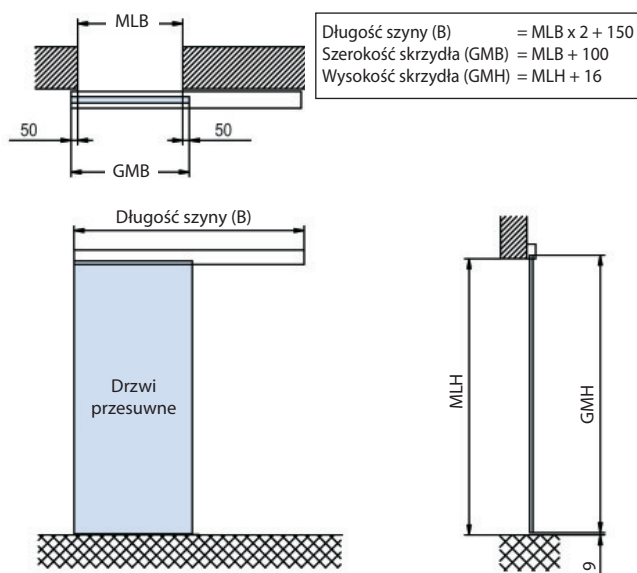
Zestaw drzwi przesuwnych do szkła 8/10mm z EV1 składające się z:

- ▶ 2000mm szyna prowadząca z profilem maskującym (EV1)
- ▶ 2x Wózek zaciskowy & 2x Zaślepki
- ▶ 2x Stoper samozamykający Soft-close & 1x prowadnica podłogowa V-012

DRZWI PRZESUWNE - MONTAŻ SUFITOWY



DRZWI PRZESUWNE - MONTAŻ ŚCIENNY

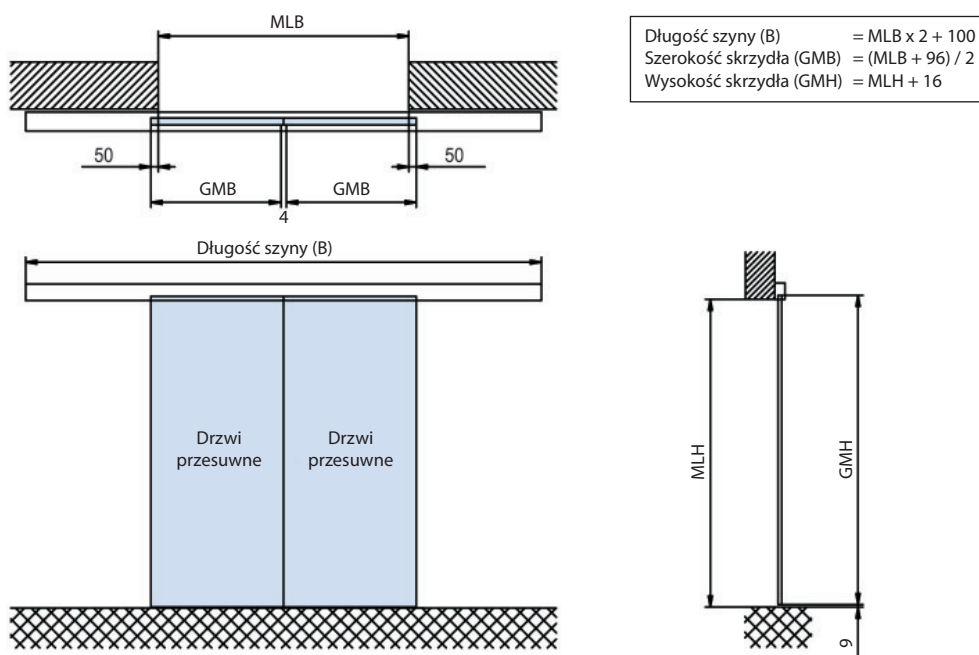


Nr. Art.	maks.	Szyna jezdna
V-5300SET2AN	80 kg	2500 - 5000mm

Zestaw drzwi przesuwnych do szkła 8/10mm z EV1 składające się z:

- ▶ 2500 do 5000mm szyna prowadząca z profilem maskującym (EV1)
- ▶ 4x Wózek zaciskowy & 2x Zaślepki
- ▶ 4x Stoper samozamykający Soft-close & 2x prowadnica podłogowa V-012

PODWÓJNE DRZWI PRZESUWNE - MONTAŻ ŚCIENNY





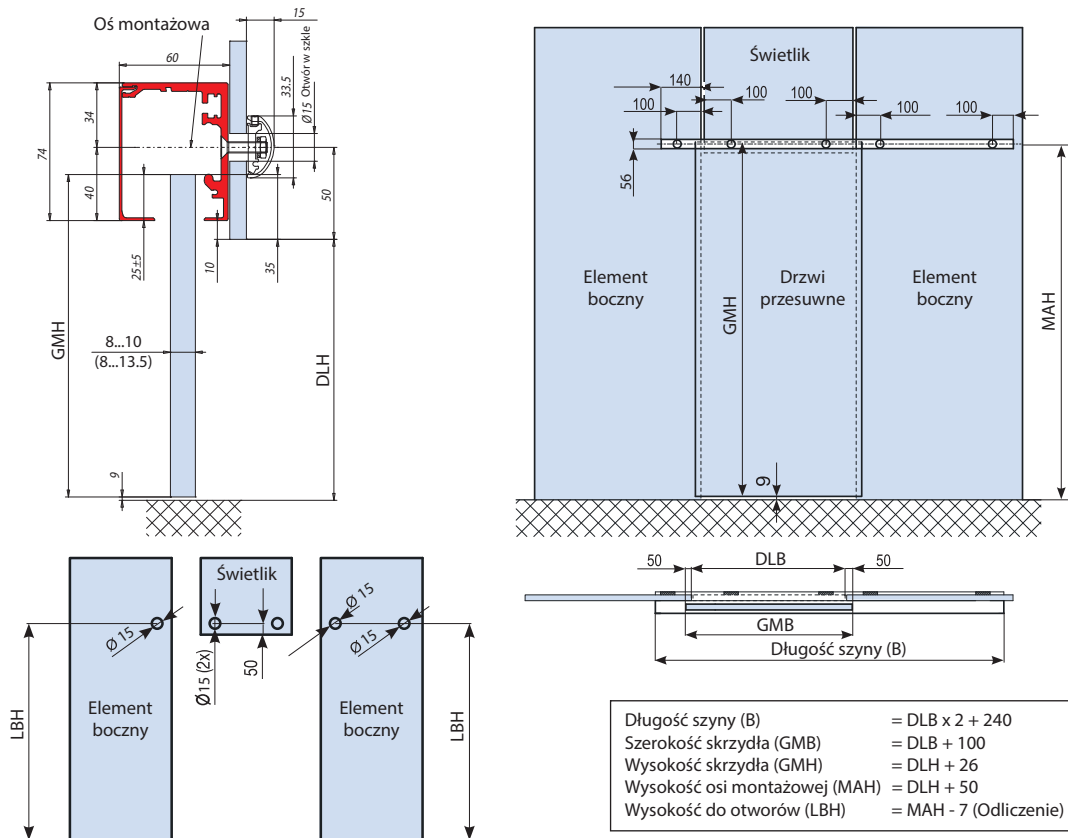
EVOLUTION SOFT-CLOSE V-5300 / V-5303

Zestaw drzwi przesuwnych do szkła 8/10mm z EV1 składające się z:

- ▶ 1500 do 2500mm szyna prowadząca z profilem maskującym (EV1)
- ▶ 2x Wózek zaciskowy & 2x Zaśleпки
- ▶ 2x Stoper samozamykający Soft-close & 1x prowadnica podłogowa V-012 & 5x mocowania punktowe do montażu szkła z profilem V-6006 & V-6007

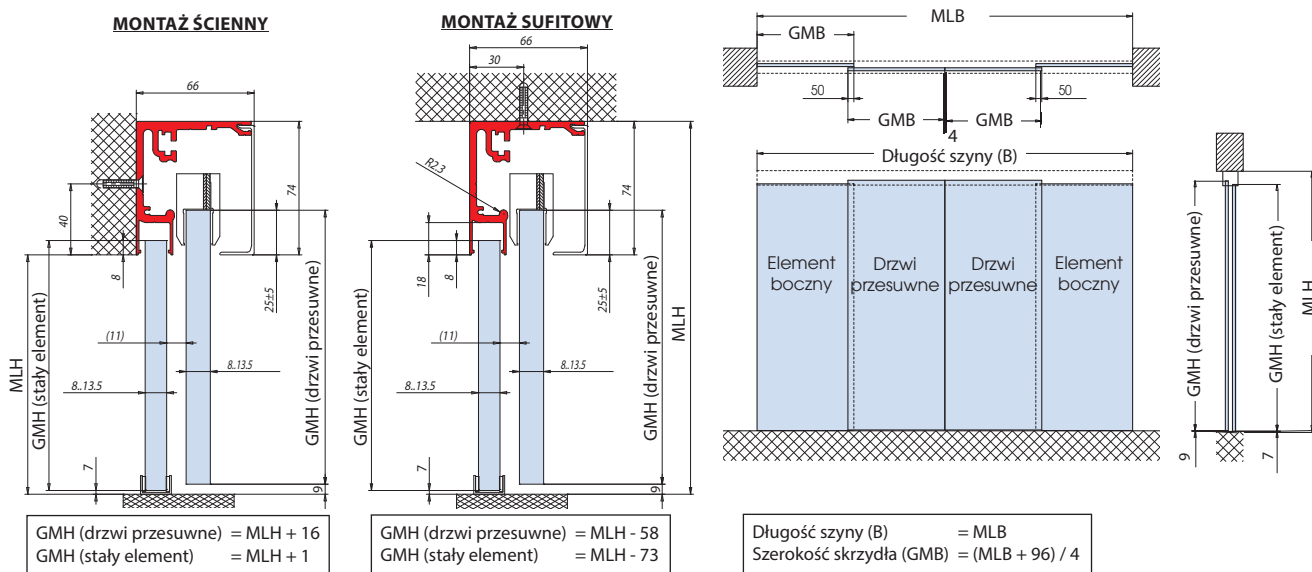
Nr. Art.	maks.	Szyna jezdna
V-5300SET3AN	80 kg	1500 - 2500mm

DRZWI PRZESUWNE - MONTAŻ DO SZKŁA



05

PODWÓJNE DRZWI PRZESUWNE Z 2 ELEMENTAMI BOCZNYMI - PROFIL V-5303



LEGENDA

B = Długość szyny

DLB = Szerokość w świetle
DLH = wysokość w świetle

GMB = Szerokość skrzydła
GMH = Wysokość skrzydła

LBH = Wysokość do otworów
MAH = Wysokość osi montażowej





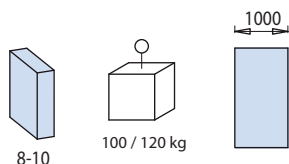
EVOLUTION V-1200



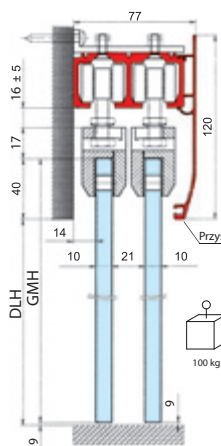
**Powierzchnie:
EV1 + efekt stali nierdzewnej**



EVOLUTION V-1200

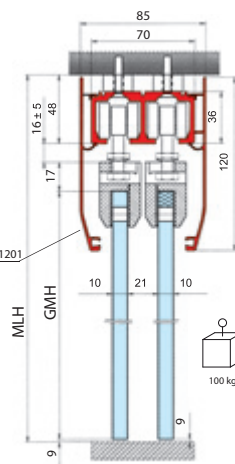


Montaż ścienny z kątownikiem V-1204



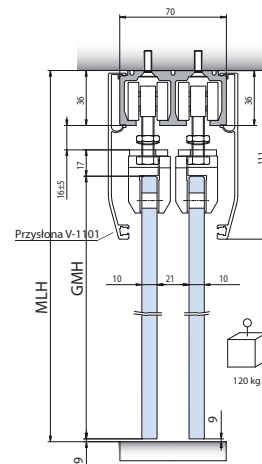
Przystosowana V-1201 jest dostępna tylko w EV1

Montaż sufitowy z tulejami V-1205



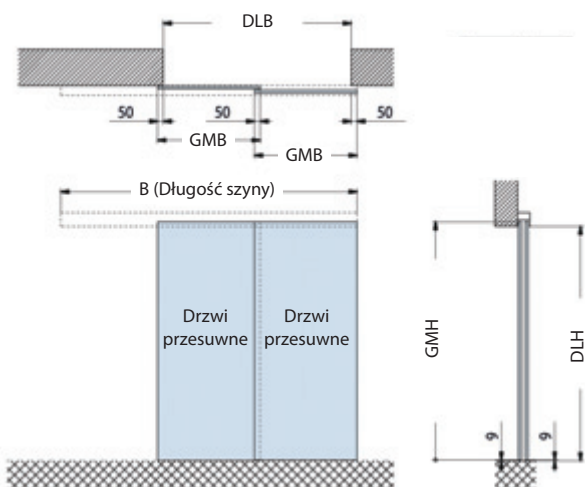
Przystosowana V-1201 jest dostępna tylko w EV1

Montaż sufitowy z przysłoną V-1101



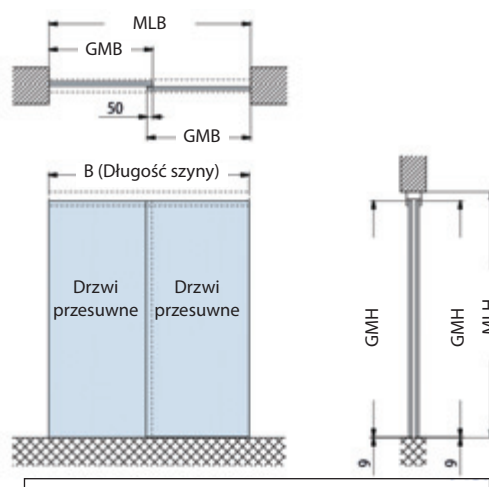
Przystosowana V-1101 jest dostępna w EV1 lub w efekcie stali nierdzewnej

2 DRZWI PRZESUWNE - MONTAŻ ŚCIENNY



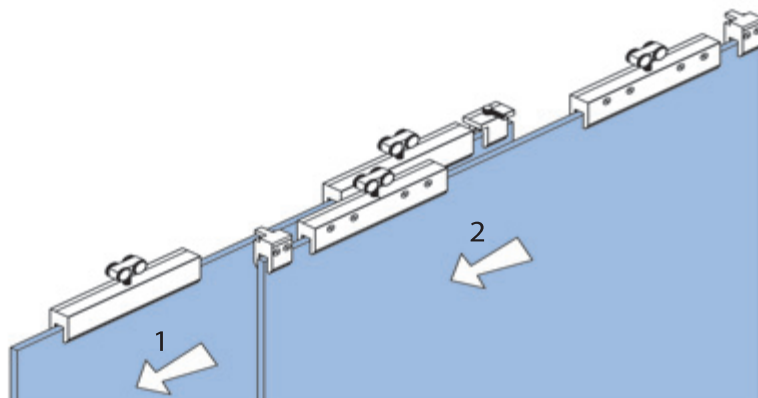
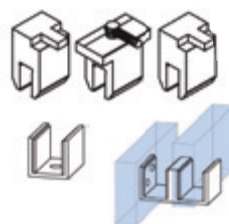
Długość szyny (B)	=	$(DLB \times 3 / 2) + 125$
Szerokość skrzydła (GMB)	=	$(DLB + 150) / 2$
Wysokość skrzydła (GMH)	=	$DLH + 31$

2 DRZWI PRZESUWNE - MONTAŻ SUFITOWY



Długość szyny (B)	=	MLB
Szerokość skrzydła (GMB)	=	$(MLB + 50) / 2$
Wysokość skrzydła (GMH) (V-1205)	=	$MLH - 90$
Wysokość skrzydła (GMH) (V-1101)	=	$MLH - 78$

V-1206 - Zabierak do 2 ruchomych drzwi przesuwnych



LEGENDA

B = Długość szyny

DLB = Szerokość w świetle
DLH = Wysokość w świetle

GMB = Szerokość skrzydła
GMH = Wysokość skrzydła

MLB - szerokość otworu w murze
MLH - wysokość otworu w murze

EVOLUTION V-4000/4100/4200



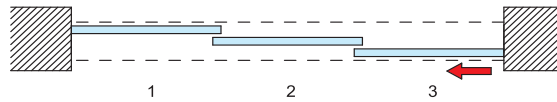
System drzwi przesuwnych teleskopowych z szyną jezdnią do dwóch przesuwnych elementów szklanych z zabierakiem i stałym elementem bocznym, wszystko w jednym szynie jezdni z aluminium, do montażu ściennego lub sufitowego. System zawiera wózek jezdny, łatwego biegu dzięki specjalnej technologii rolek i regulowanemu mechanizmowi do poziomego wsparcia. Nawet po montażu szkła regulacja wysokości do 10mm jest możliwa.



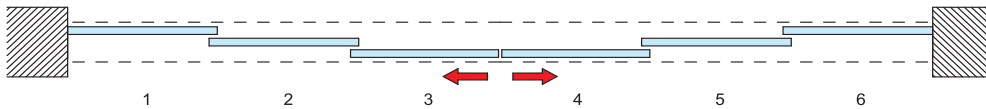
05



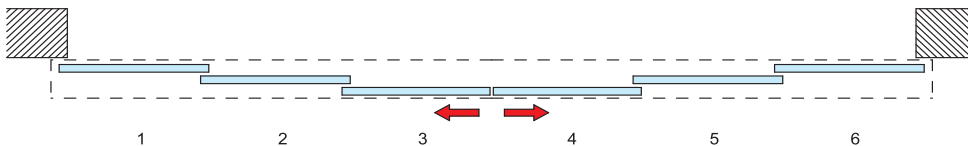
① Drzwi przesuwne z 3 elementami: 1 stała część boczna, 2 drzwi przesuwne między ścianami



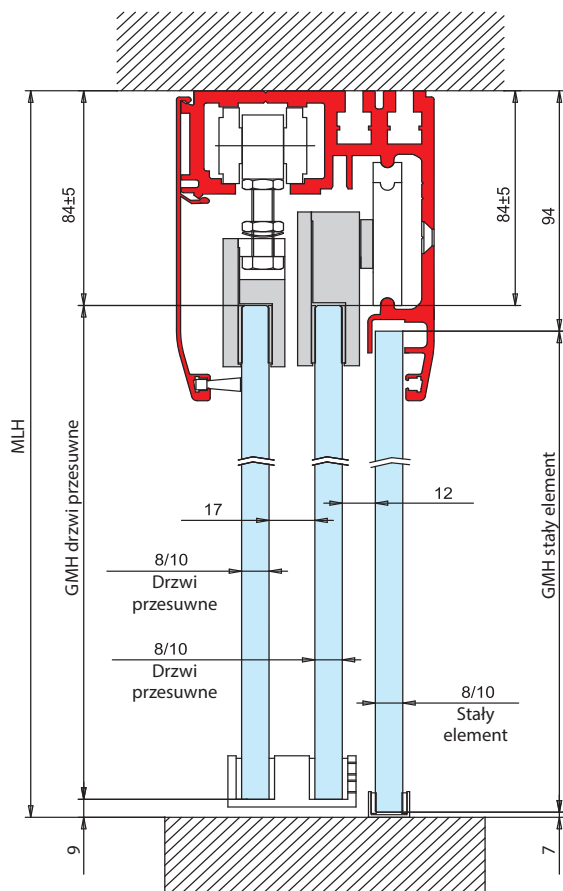
② Drzwi przesuwne z 6 elementami: 2 stałe części boczne, 4 drzwi przesuwne między ścianami



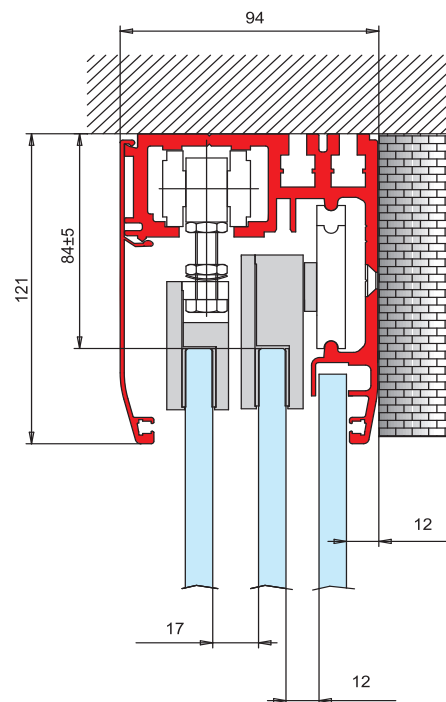
③ Drzwi przesuwne z 6 elementami: 2 stałe części boczne, 4 drzwi przesuwne między ścianami



① ② Montaż sufitowy

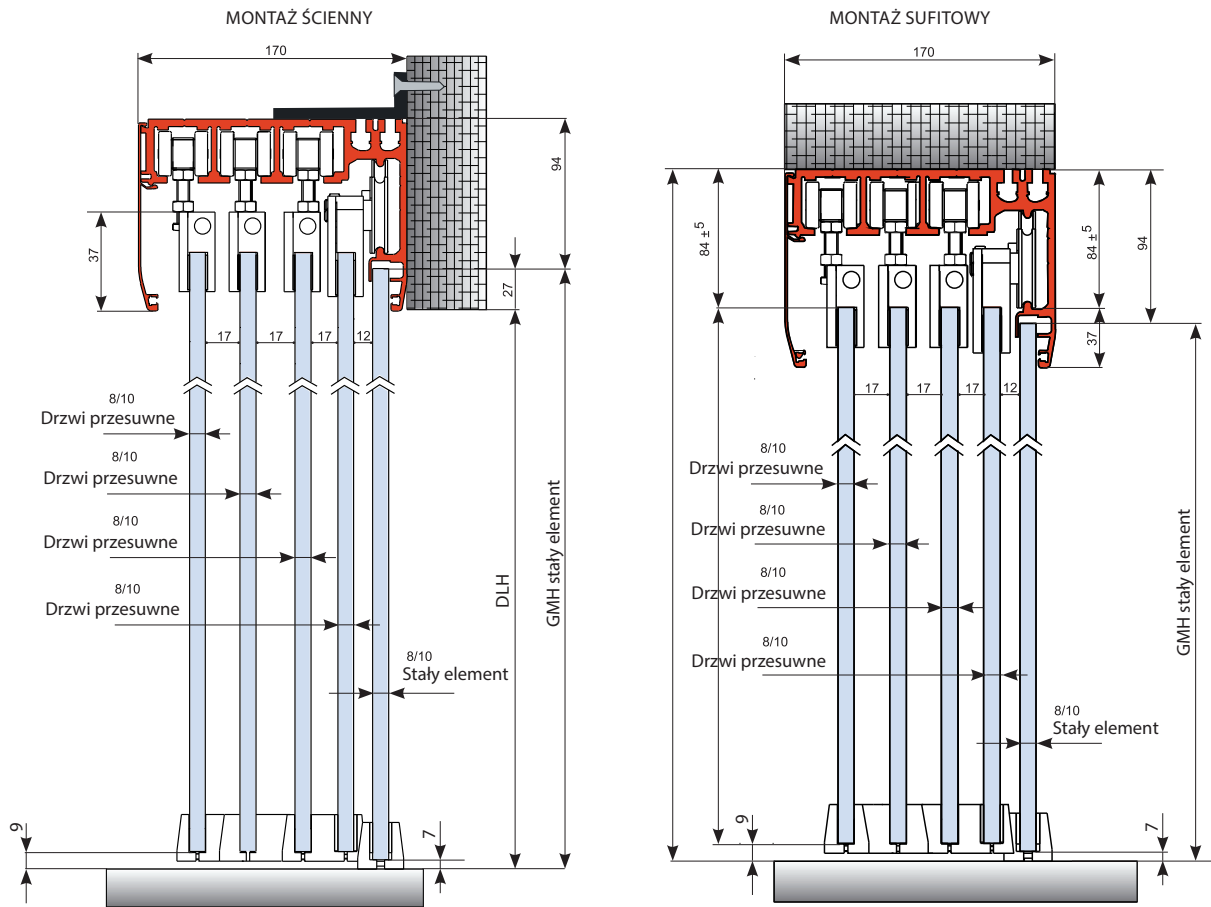


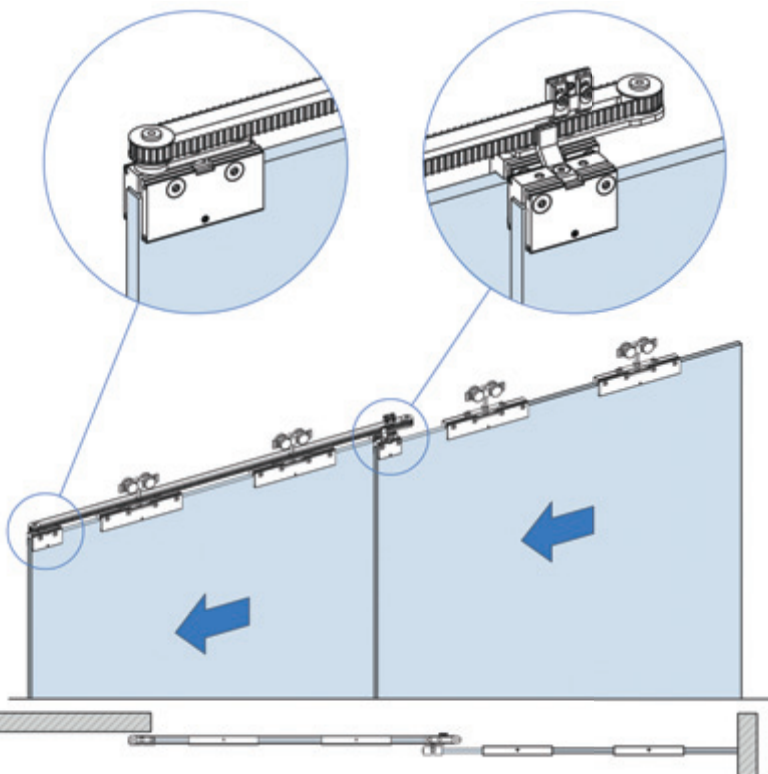
③ Montaż ścienny



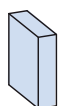


DRZWI PRZESUWNE TELESKOPOWE 4 CZĘŚCIOWE (4 DRZWI PRZESUWNE ORAZ 1 STAŁA CZĘŚĆ BOCZNA)

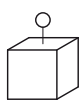




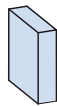
Opcjonalne



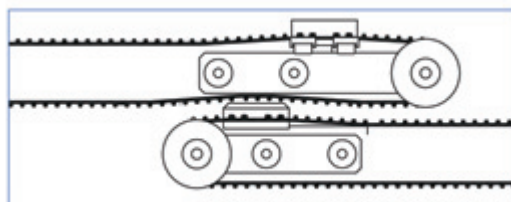
8 - 10



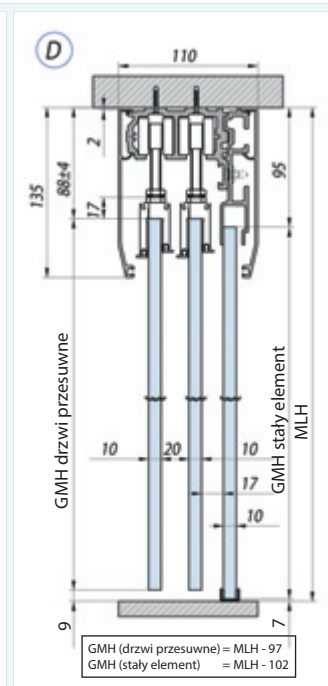
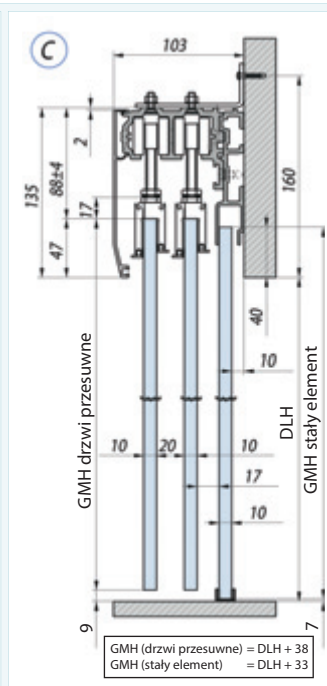
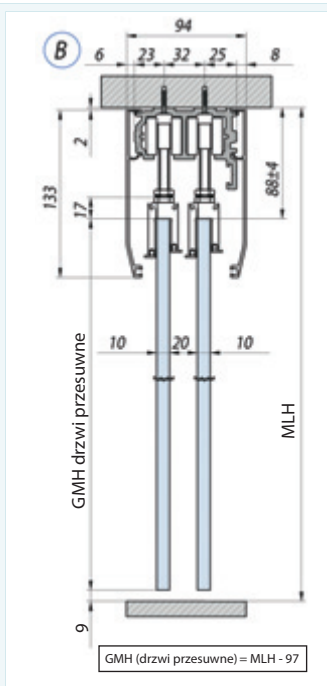
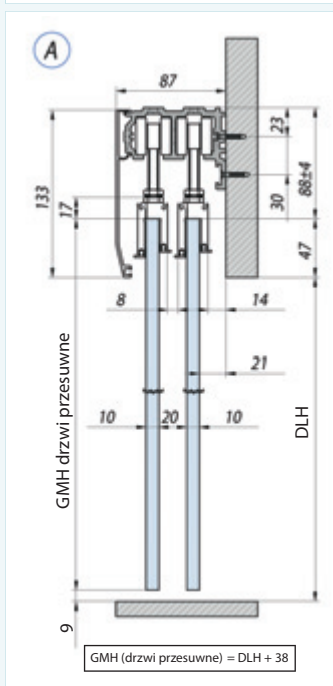
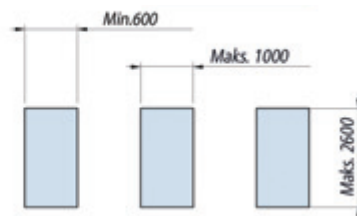
100 Kg

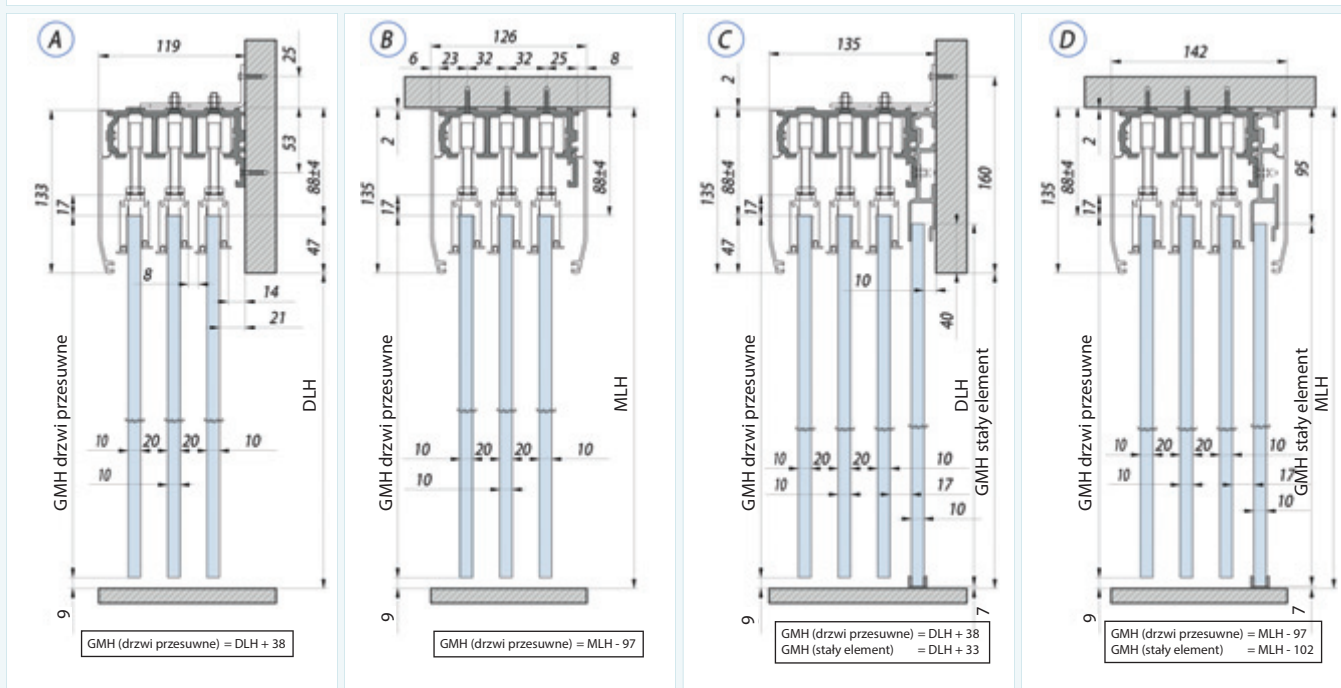
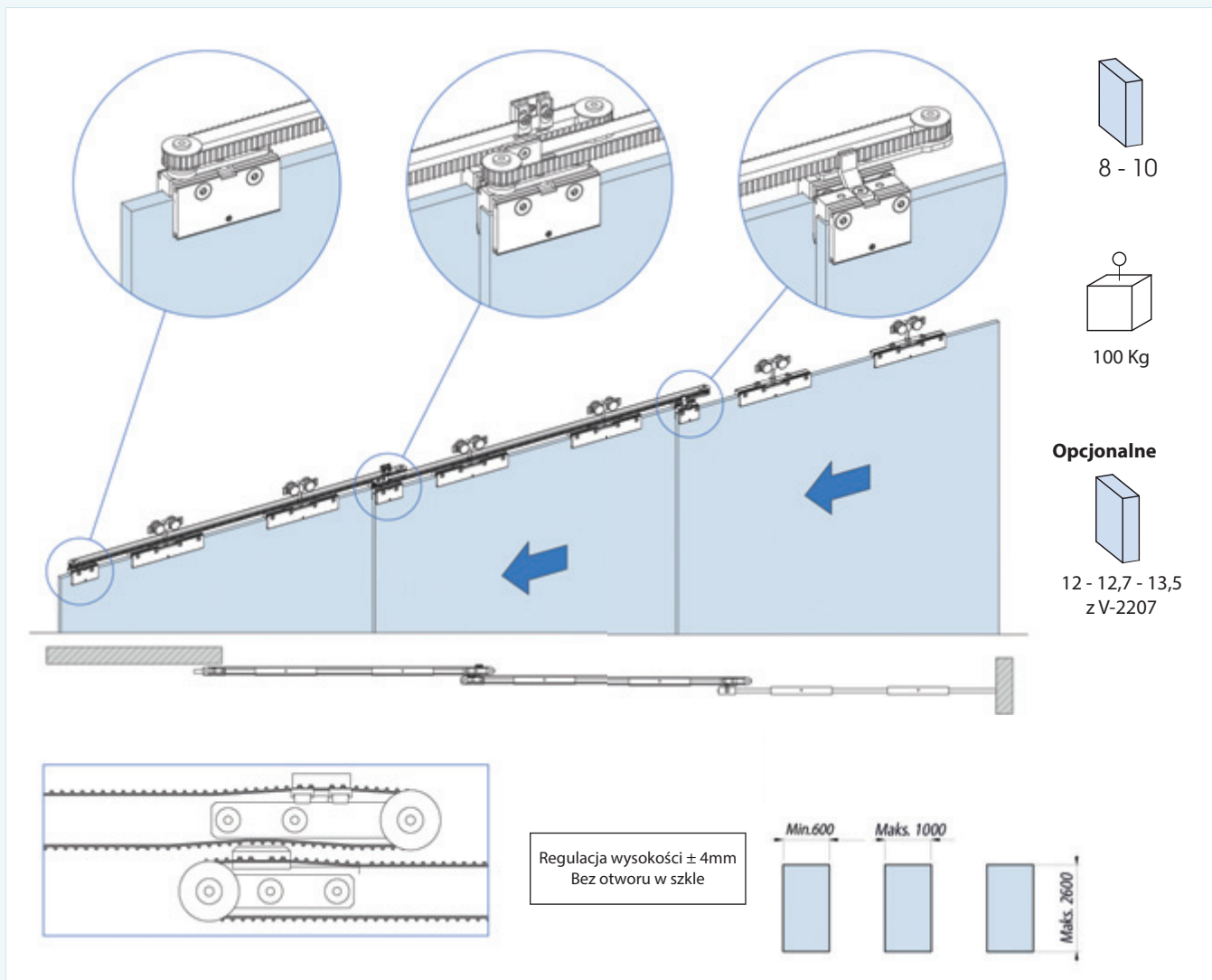


12 - 12,7 - 13,5
z V-2207

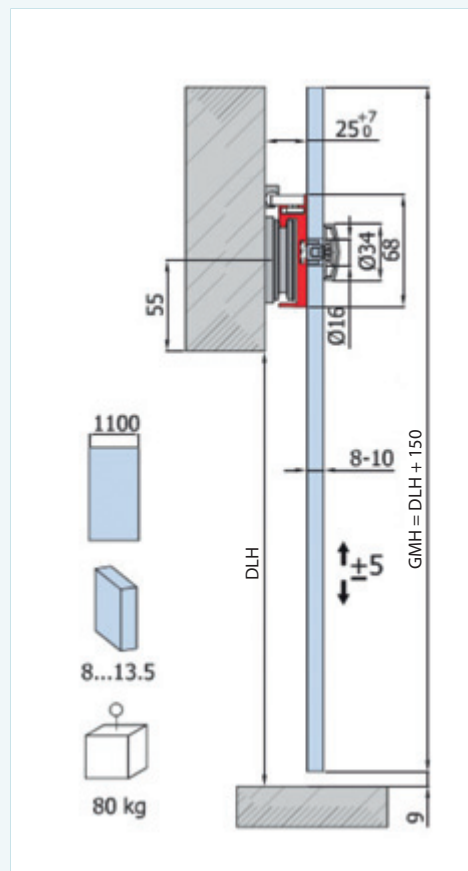


Regulacja wysokości ± 4 mm
Bez otworu w szkle

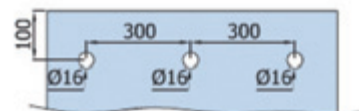




EVOLUTION V-8000

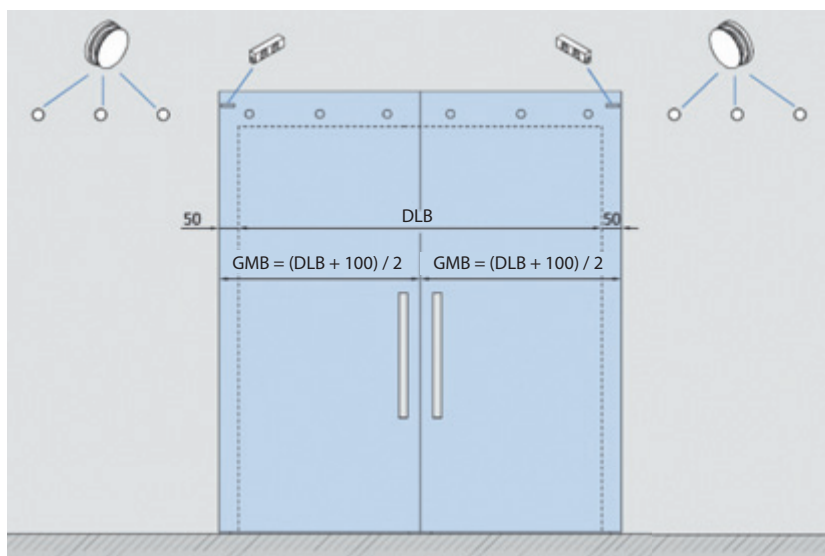
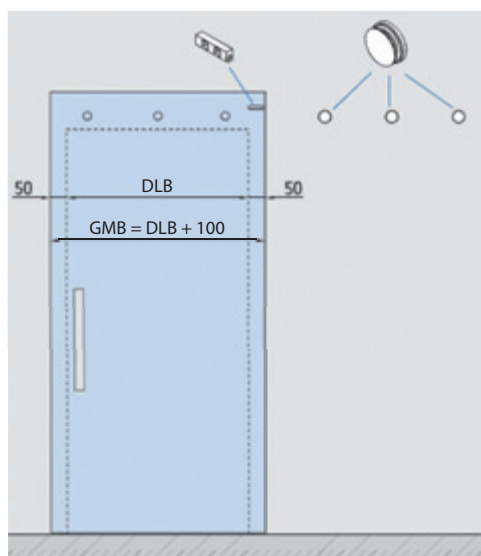


OBRÓBKA SZKŁA

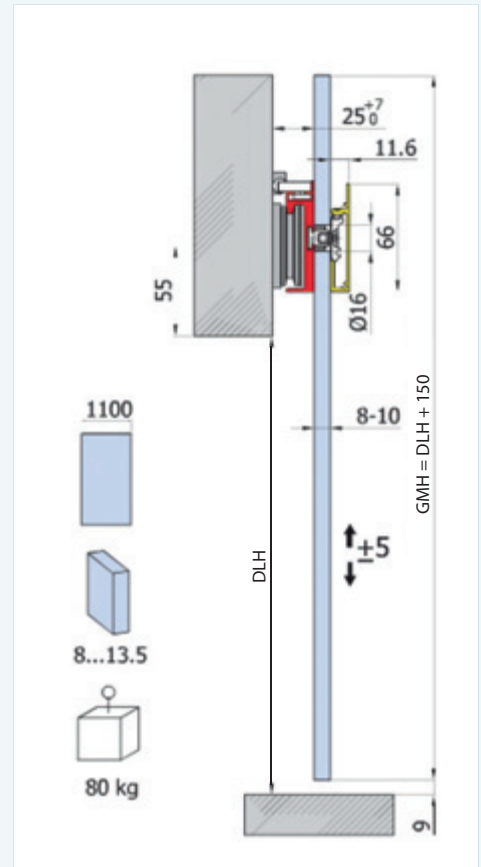


V-8000 ZESTAW 1

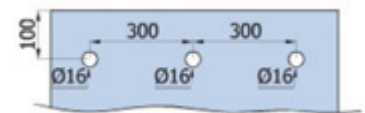
V-8000 ZESTAW 2



EVOLUTION V-8100

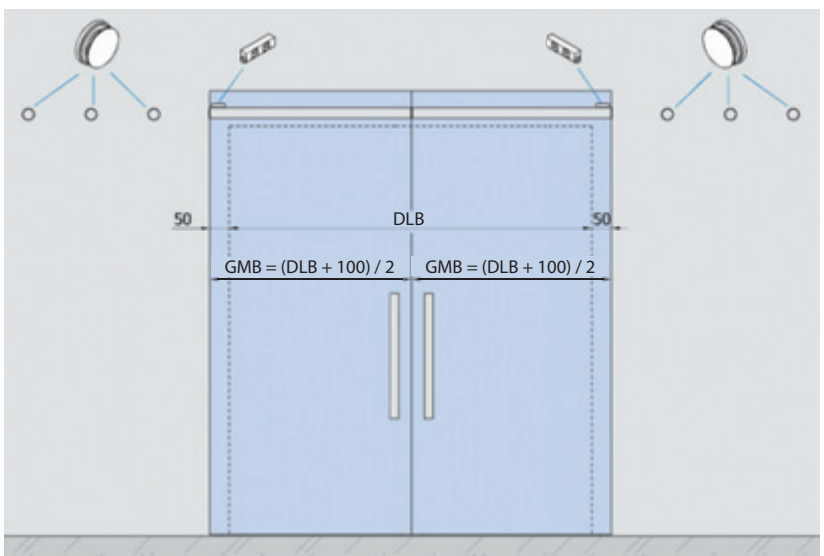
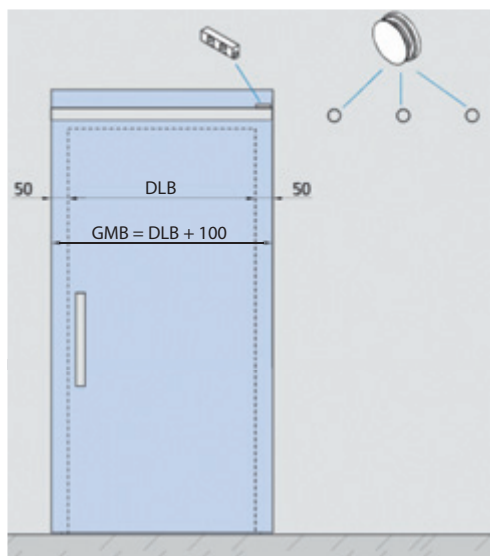


OBRÓBKA SZKŁA



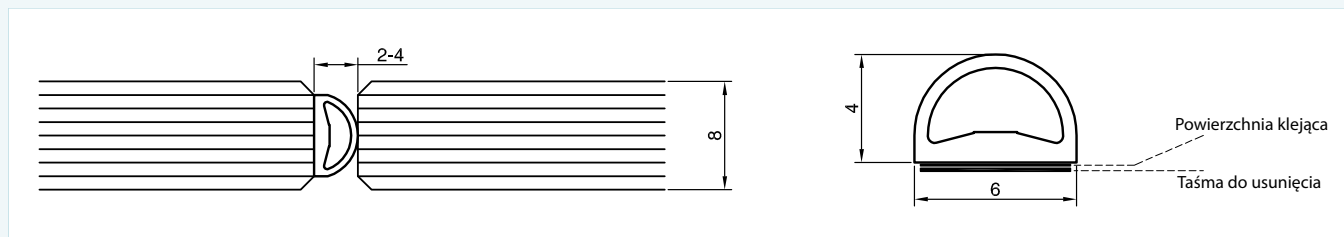
V-8100 ZESTAW 1

V-8100 ZESTAW 2



USZCZELKI DO FUG

Nr. Art.	Kolor	VE
KS-60/40R 10T	półprzezroczysty	10m
KS-60/40R 10S	czarny	10m



Szerokość / Wysokość / Uszczelnienie szczeliny: 6mm / 4mm / 2-4mm

Materiał: TPE-termoplastyczny elastomer
Materiał jest odporny na starzenie, warunki atmosferyczne, na UV i ozon

Kolor: Półprzezroczysty lub czarny

Zakres temperatur: - 40°C do +120°C

Wykonanie: F30 (ochrona przeciwpożarowa)

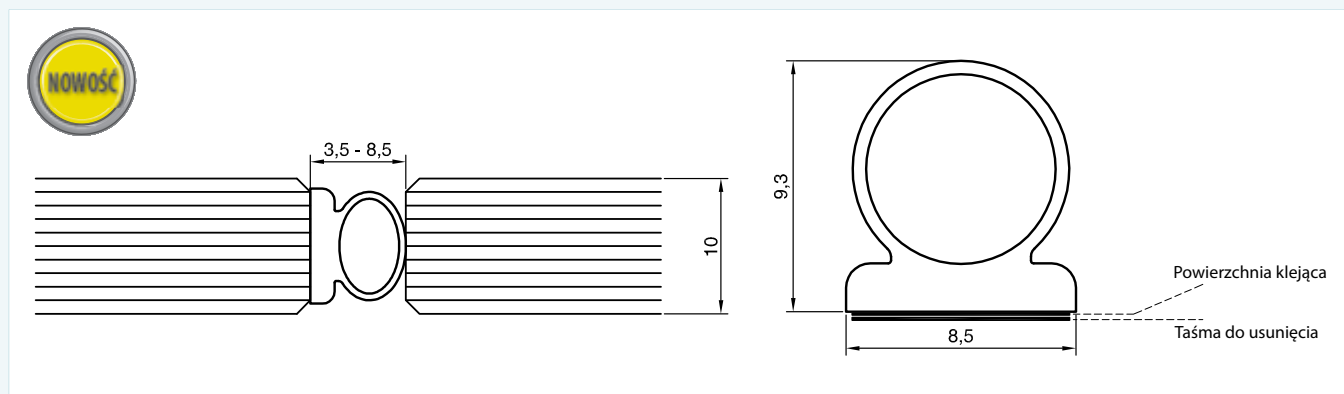
Klej: Klej akrylowy z taśmą, trwale zachowane na szkłe i metalu

Lakier zgodności: KS-60/40R-Profile są kompatybilne z rozcieńczonymi wodą akrylan lakierami i konwencjonalnymi lakierami żywicy alkidowej zawierających rozpuszczalniki

Czyszczenie: Z wszystkimi dostępnymi w handlu środkami czyszczącymi

Przechowywanie: do 3 lat przy 20 °C

Nr. Art.	Kolor	VE
KS-85/93U 10S	czarny	10m



Szerokość / Wysokość / Uszczelnienie szczeliny: 8,5mm / 9,3mm / 3,5-8,5mm

Materiał: TPE-termoplastyczny elastomer
Materiał jest odporny na starzenie, warunki atmosferyczne, na UV i ozon

Kolor: Czarny

Zakres temperatur: - 40°C do +120°C

Wykonanie: F30 (ochrona przeciwpożarowa)

Klej: Klej akrylowy z taśmą, trwale zachowane na szkłe i metalu

Lakier zgodności: KS-85/93U-Profile są kompatybilne z rozcieńczonymi wodą akrylan lakierami i konwencjonalnymi lakierami żywicy alkidowej zawierających rozpuszczalniki

Czyszczenie: Z wszystkimi dostępnymi w handlu środkami czyszczącymi

Przechowywanie: do 3 lat przy 20 °C



“PRIMUS”

Coś dobrego ulepszone

W tym systemie było możliwe kilkudziesięcioletnią usytuowaną na rynku technologie, zaktualizować i zoptymalizować w wielu detalach.

Ten całkowicie zmieniony system łączy więcej parametrów technicznych z zoptymalizowanej estetyką. Sercem tego systemu jest kompaktowa technologia, która łączy wózek, zaślepke, uchwyt i zamek w jednym okuciu. Prezentuje się w nowoczesnym, filigranowym designu!



05

Montblanc Boutique Limbacher Platz, Essen





"PRIMUS"

Obliczenie wymiarów szkła:

$$Y = X - 31\text{mm}$$

(bez uwzględnienia zabezpieczenia przed wyważeniem i profilu ściskowego)

$$Y = X - 33\text{mm}$$

(z uwzględnieniem zabezpieczenia przed wyważeniem i profilu ściskowego)

Nośność (maks.) na metr wózka:

Przy 2 łożyskach tocznych: 25 kg

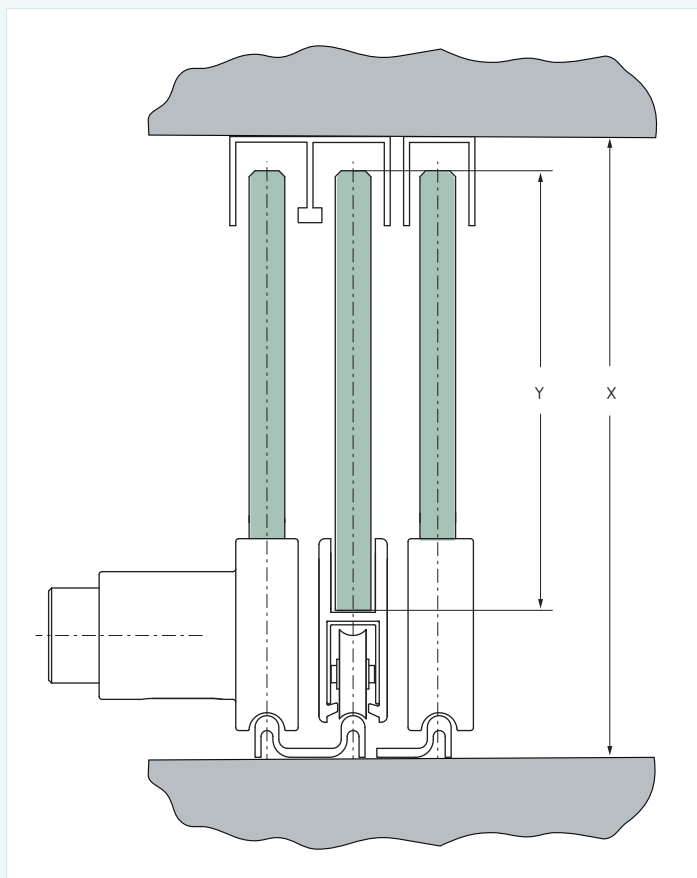
Przy 4 łożyskach tocznych: 50 kg

Grubość szkła: 5-8mm

Definicja:

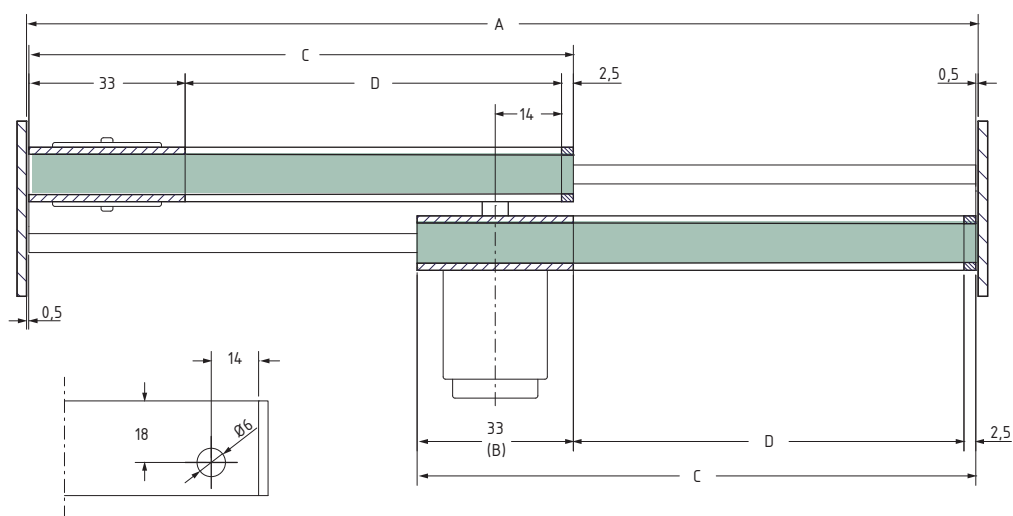
Y = wysokość szkła

X = Wysokość montażu w świetle



Przykład zastosowania

(z zamkiem, gałką, zaślepkami, odcepionym)



A = Całkowita długość

B = szkło zachodzenia

C = Szerokość drzwi

D = Długość szyny jezdnej

$$C = \frac{A-1+B}{2} + 5$$

$$D = (C-33-2,5)$$



“PRIMUS”



05

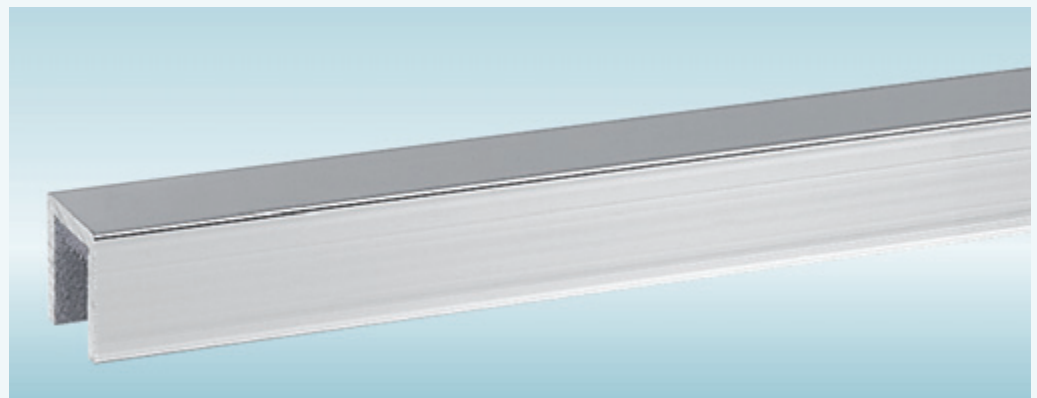
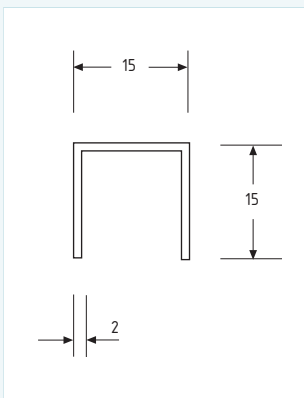
Górna szyna prowadząca

Materiał: aluminium anodowane, długość profilu 2500 / 5000mm, sprzedaż w profilach

Nr. Art.	Wykonanie	Długość
80 005 2 38-2,5	Nie flokowane	2500mm
80 006 2 38-2,5	Flokowane	2500mm
80 005 2 38	Nie flokowane	5000mm
80 006 2 38	Flokowane	5000mm

Na zamówienie dostępne również w następujących powierzchniach: (Sprzedaż w profilach - 5000mm!)

22	chrom polysk	57	Alinox (efekt stali nierdzewnej)
33	czysto biały (RAL 9010)		





"PRIMUS"

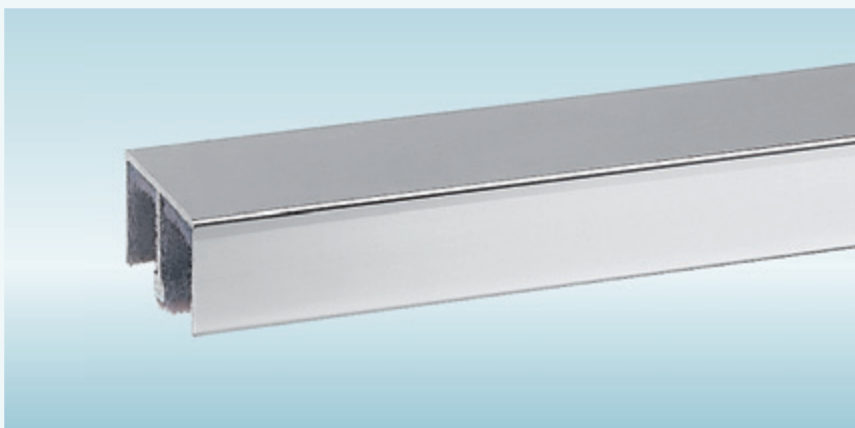
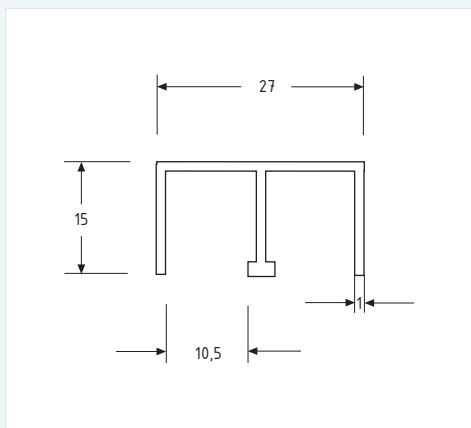
Górna szyna prowadząca

Materiał: aluminium anodowany, długość profilu 2500 / 5000mm, sprzedaż w profilach

Nr. Art.	Wykonanie	Długość
80 001 2 38-2,5	Nie flokowane	2500mm
80 002 2 38-2,5	Flokowane	2500mm
80 001 2 38	Nie flokowane	5000mm
80 002 2 38	Flokowane	5000mm

Na zamówienie dostępne również w następujących powierzchniach: (Sprzedaż w profilach - 5000mm!)

22	chrom polysk	57	Alinox (efekt stali nierdzewnej)
33	czysto biały (RAL 9010)		

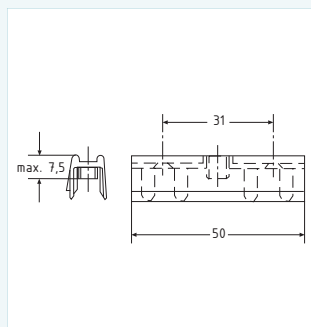


05

Zabezpieczenie przed wyważeniem do klejenia lub wkręcania

Materiał: plastik, sprzedaż w sztukach

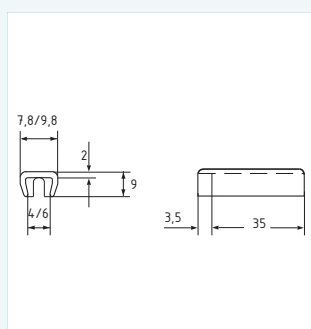
Nr. Art.	Grubość szkła
80 200 6 24	6mm
80 201 6 24	8mm



Uszczelka przeciw drżeniu szkła

Materiał: plastik, sprzedaż w sztukach

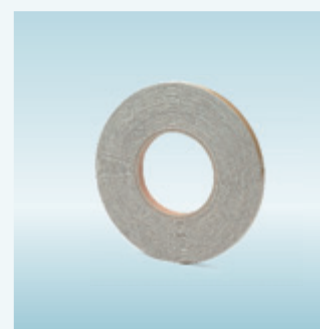
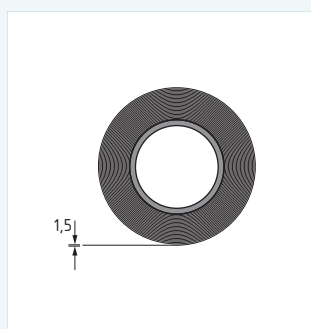
Nr. Art.	Grubość szkła
80 205 6 24	6mm
80 206 6 24	8mm



Pasek filcowy

Samoprzylepny, sprzedaż w VE, VE = długość rolki 10m

Nr. Art.	Szerokość
80 305 0 00	10mm





"PRIMUS"

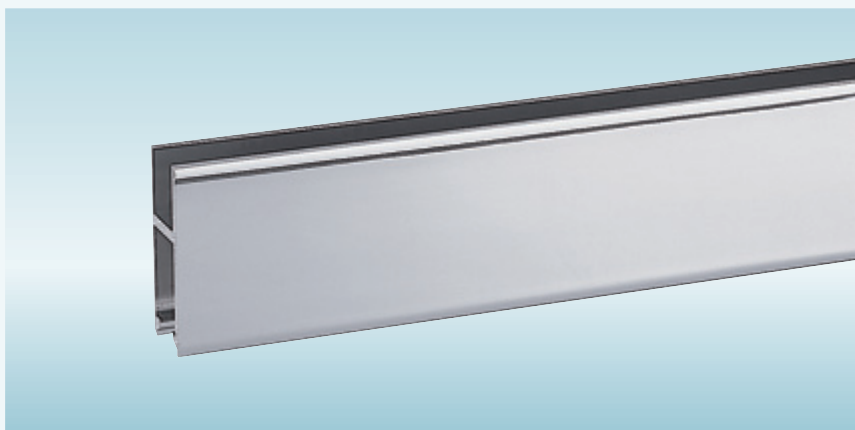
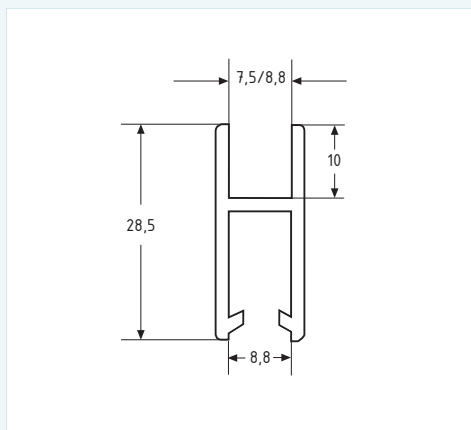
Prowadnica

Materiał: aluminium anodowany, długość profilu 2500 / 5000mm, sprzedaż w profilach

Nr. Art.	Grubość szkła	Długość
80 015 2 38-2,5	5 - 6mm	2500mm
80 010 2 38-2,5	6 - 8mm	2500mm
80 015 2 38	5 - 6mm	5000mm
80 010 2 38	6 - 8mm	5000mm

Na zamówienie dostępne również w następujących powierzchniach: (Sprzedaż w profilach - 5000mm!)

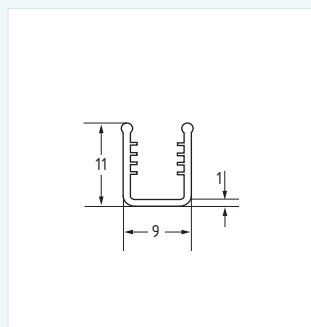
22 chrom połysk	57 Alinox (efekt stali nierdzewnej)
33 czysto biały (RAL 9010)	



Profil ściskowy, do art. 80 010 2 38

Materiał: plastik przezroczysty, sprzedaż w VE, VE = długość rolki 25m

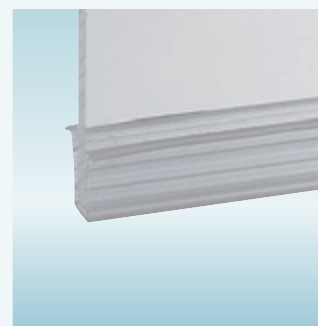
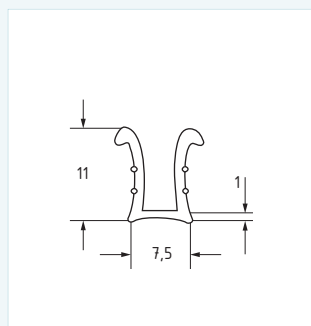
Nr. Art.	Grubość szkła
80 040 6 24	6mm



Profil ściskowy, do art. 80 015 2 38

Materiał: plastik przezroczysty, sprzedaż w VE, VE = długość rolki 25m

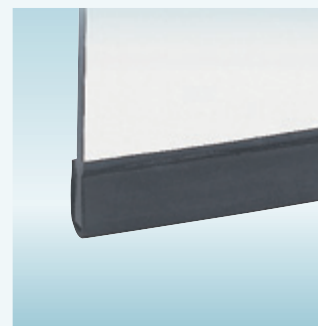
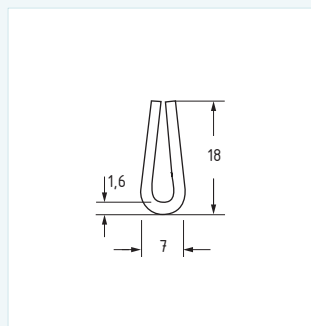
Nr. Art.	Grubość szkła
80 045 6 24	6mm



Profil ściskowy, do art. 80 015 2 38

Materiał: guma czarna, sprzedaż w VE, VE = długość rolki 25m

Nr. Art.	Grubość szkła
80 046 7 31	5mm



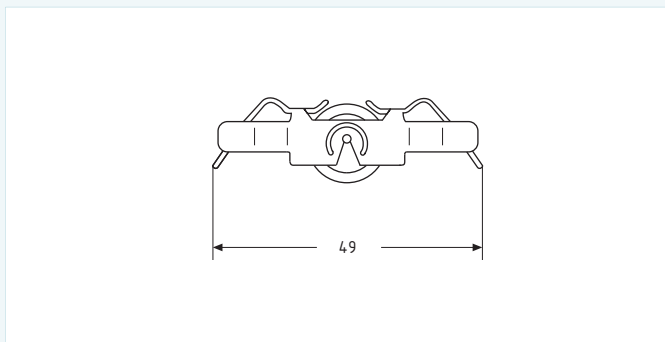


"PRIMUS"

Łożysko toczne z łożyskiem kulkowym pokrytym tworzywem

Materiał: stal ocynkowana, sprzedaż w sztukach

Nr. Art.	Grubość szkła
80 050 4 48	6mm

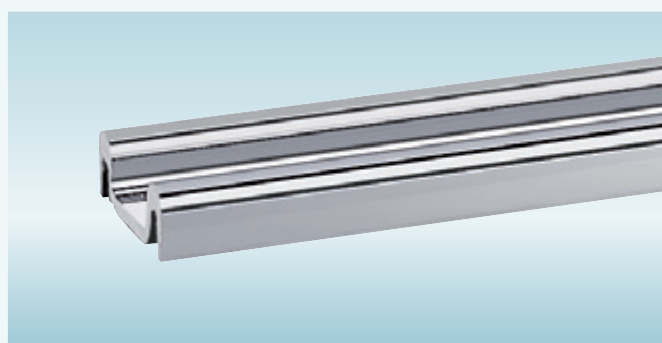
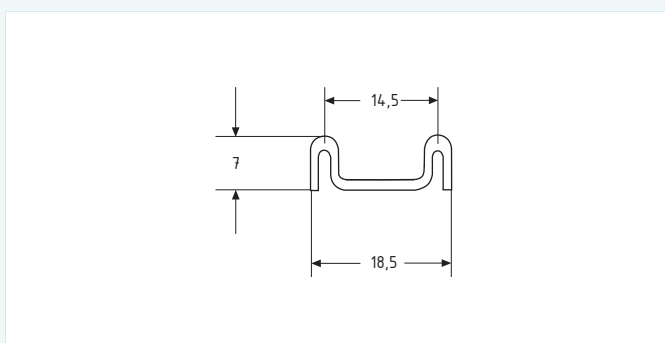


Podwójna dolna szyna z dwustronną taśmą

Materiał: aluminium anodowany, sprzedaż w profilach

Nr. Art.	Długość
80 020 2 38-2,5	2500mm
80 020 2 38	5000mm

Na zamówienie dostępne również w następujących powierzchniach: (Sprzedaż w profilach - 5000mm!)			
22	chrom polysk	57	Alinox (efekt stali nierdzewnej)
33	czysto biały (RAL 9010)		

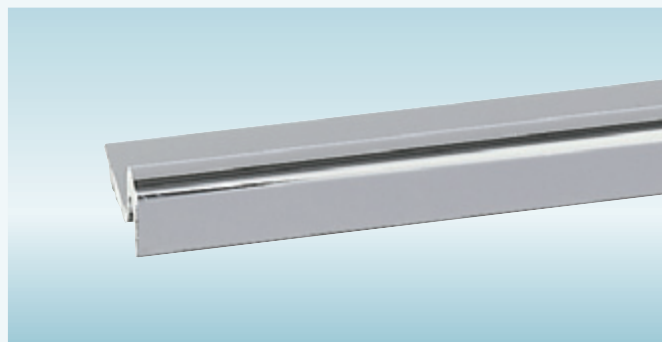
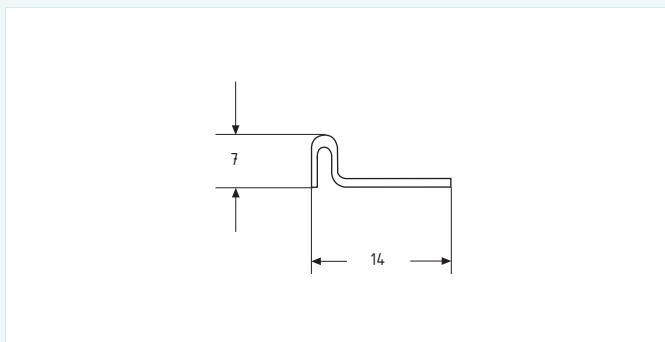


Dolna szyna z dwustronną taśmą

Materiał: aluminium anodowany, sprzedaż w profilach

Nr. Art.	Długość
80 021 2 38-2,5	2500mm
80 021 2 38	5000mm

Na zamówienie dostępne również w następujących powierzchniach: (Sprzedaż w profilach - 5000mm!)			
22	chrom polysk	57	Alinox (efekt stali nierdzewnej)
33	czysto biały (RAL 9010)		



05



"PRIMUS"

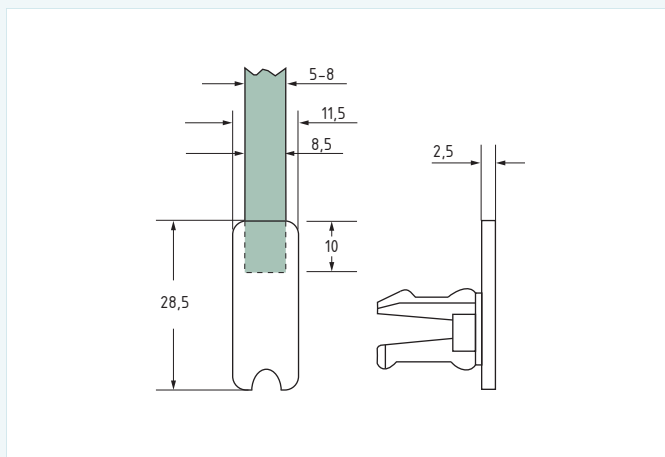
Zaślepka

Materiał: plastik chromowany matowy, stosowany do lewa i prawa, sprzedaż w sztukach

Nr. Art.	Wykonanie
80 060 6 09	Zamknięte
80 061 6 09	Odczepiony

Na zamówienie dostępne również w następujących powierzchniach:

22	chrom połysk	57	Alinox (efekt stali nierdzewnej)
25	biały		



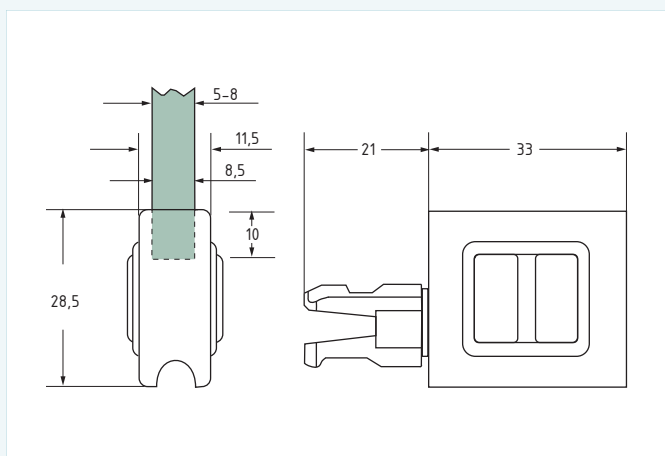
Gałka do profilu

Materiał: plastik chromowany matowy, stosowany do lewa i prawa, grubość szkła: 5-8mm, sprzedaż w sztukach

Nr. Art.	Wykonanie
80 070 6 09	Zamknięte
80 071 6 09	Odczepiony

Na zamówienie dostępne również w następujących powierzchniach:

25	biały	57	Alinox (efekt stali nierdzewnej)
----	-------	----	----------------------------------



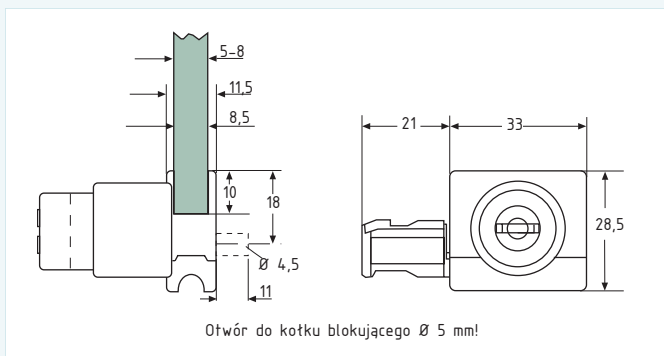


"PRIMUS"

Zamek do drzwi przesuwnych odczepiony

Materiał: cynk chromowany matowy, można stosować na prawa lub lewa, z 2 kluczami, grubość szkła 5-8mm, sprzedaje w sztukach

Nr. Art.	Zamknięcie
80 104 1 09	Centralne
80 105 1 09	Zwykle



Na zamówienie dostępne również w następujących powierzchniach:

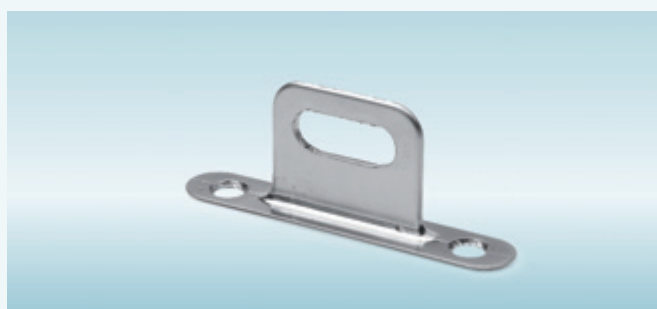
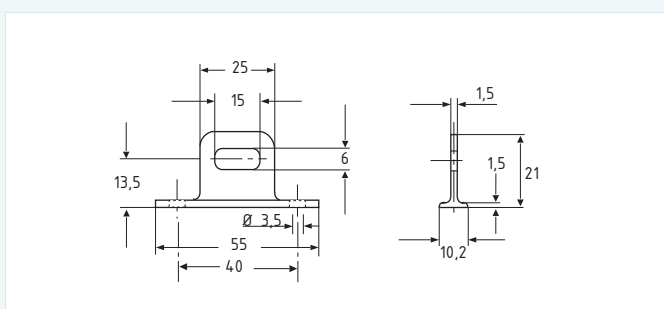
22	chrom połysk	57	Alinox (efekt stali nierdzewnej)
53	lakier. na biało (tylko 80.105)		



Zabezpieczenie przed wyważeniem

Materiał: cynk chromowany matowy, można stosować na prawa lub lewa, sprzedaje w sztukach

Nr. Art.
80 202 1 09

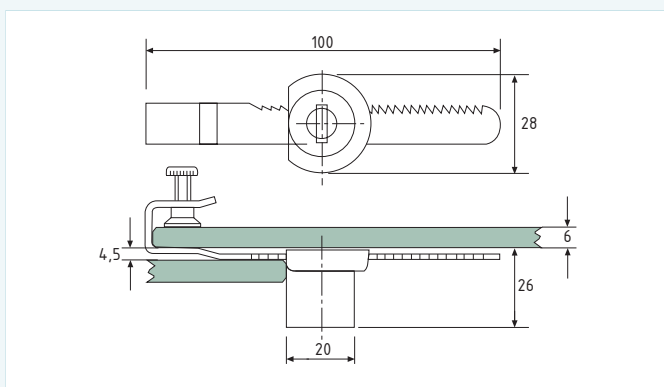


pasujące do podwójnej dolnej szyny Art. 80 020 2 38 przy użyciu zamku Art. 80 104 1 09 i zaślepki Art. 80 060 6 09

Zamek do drzwi przesuwnych

Materiał: cynk chromowany matowy, można stosować na prawa lub lewa, sprzedaje w sztukach

Nr. Art.	Zamknięcie
80 170 1 22	Centralne
80 171 1 22	Zwykle





"PRIMUS"

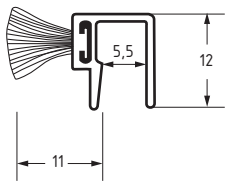
Uszczelka ze szczotką, klick-system

Materiał: aluminium anodowane, długość profilu 5000mm, sprzedaż w profilach

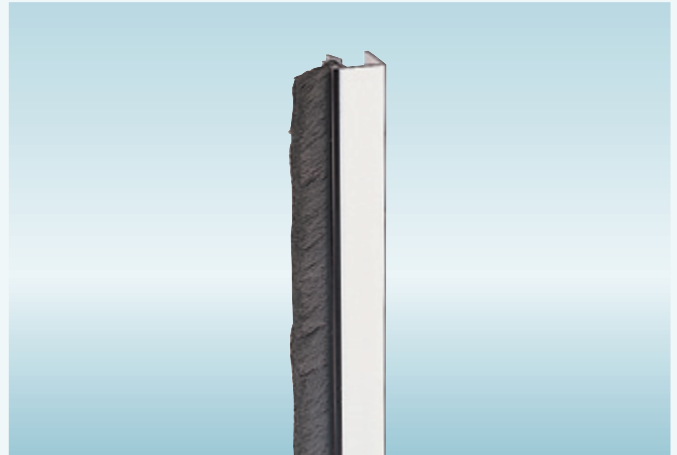
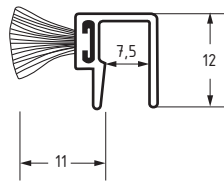
Nr. Art.	Grubość szkła
80 030 2 38	6mm
80 031 2 38	8mm

Na zamówienie dostępne również w następujących powierzchniach: (Sprzedaż w profilach - 5000mm!)			
22	chrom polysk	57	Alinox (efekt stali nierdzewnej)
33	czysto biały (RAL 9010)		

Nr. Art. 80 030...



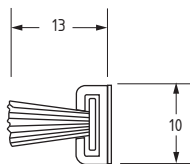
Nr. Art. 80 031...



Uszczelka ze szczotką, do klejenia

Materiał: plastik szary, z dwustronnej taśmą, używane dla odległości 6-9mm, długość profilu 3000mm, sprzedaż w profilach

Nr. Art.
80 032 6 49





"PRIMUS"

Okucie "PRIMUS"

Przykład zastosowania:

Otwór w świetle 1000 x 1000mm

- 1 x 1000mm Podwójna górna szyna prowadząca
- 2 x 525mm Prowadnica
- 2 x 525mm Profil ściskowy
- 1 x 1000mm Profil ramowy
- 1 x 1000mm Podwójna dolna szyna
- 2 x 2 Stück Łożysko toczne
- 2 x 2 Stück Zaślepki
- 2 x 970mm Profil ramowy

Obliczenie wymiarów szkła:

$$Y = X - 39\text{mm}$$

(bez uwzględnienia profilu ściskowego)

$$Y = X - 40\text{mm}$$

(biorąc pod uwagę profilu ściskowego)

Nośność (maks.) na metr wózku:

Przy 2 łożyskach tocznych: 25 kg

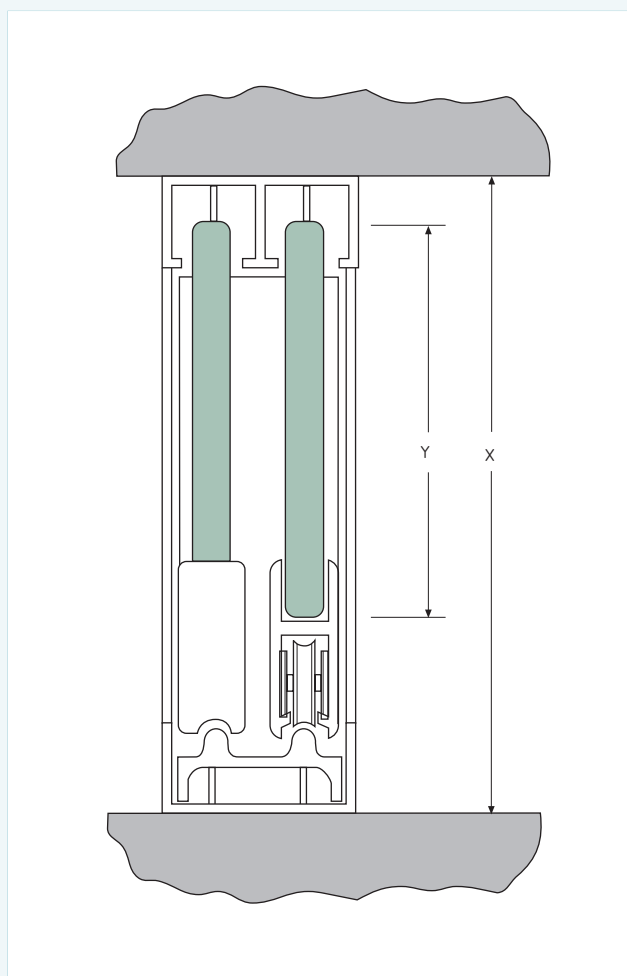
Przy 4 łożyskach tocznych: 50 kg

Grubość szkła: 5 - 8mm

Definicja:

Y = Wysokość szkła

X = Wysokość montażu w świetle



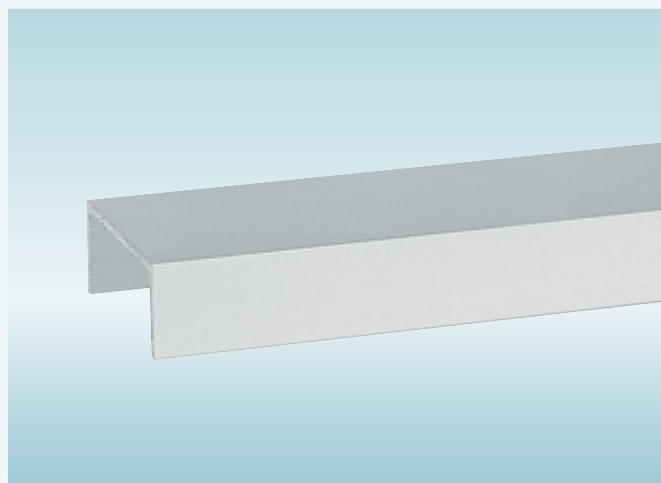
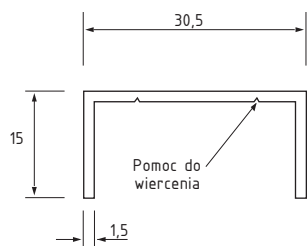
Profil ramowy

Materiał: aluminium anodowany, grubość szkła 6mm, sprzedaż w profilach

Nr. Art.	Długość
80 500 2 38-2,5	2500mm
80 500 2 38	5000mm

Na zamówienie dostępne również w następujących powierzchniach: (Sprzedaż w profilach - 5000mm!)

22 chrom polysk	57 Alinox (efekt stali nierdzewnej)
33 czysto biały (RAL 9010)	





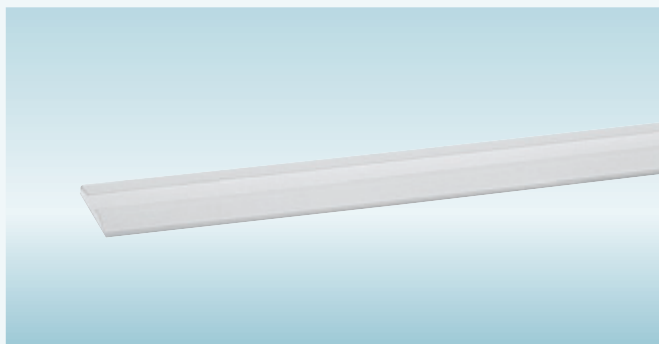
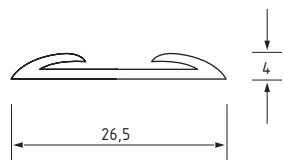
"PRIMUS"

Profil przymykowy

Materiał: plastik przezroczysty, długość profilu 2000mm, sprzedaż w profilach

Nr. Art.

80 500 6 24



Podwójna górna szyna prowadząca, flokowana

Materiał: aluminium anodowane, sprzedaż w profilach

Nr. Art.

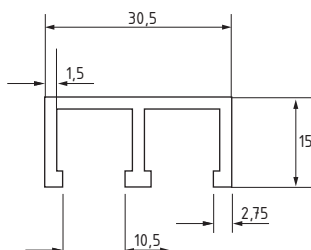
Długość

80 505 2 38-2,5

2500mm

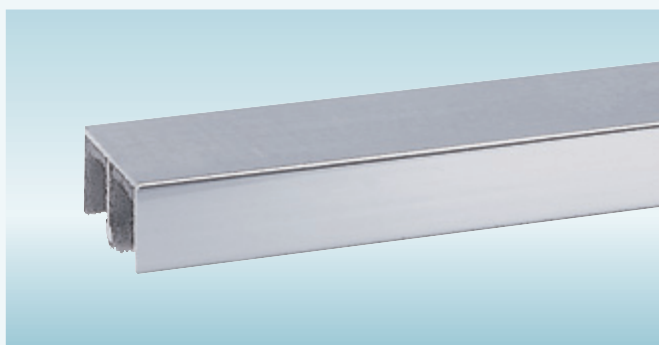
80 505 2 38

5000mm



Na zamówienie dostępne również w następujących powierzchniach: (Sprzedaż w profilach - 5000mm!)

22	chrom polysk	57	Alinox (efekt stali nierdzewnej)
33	czysto biały (RAL 9010)		



Podwójna dolna szyna

Materiał: aluminium anodowane, sprzedaż w profilach

Nr. Art.

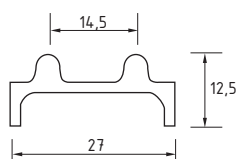
Długość

80 510 2 38-2,5

2500mm

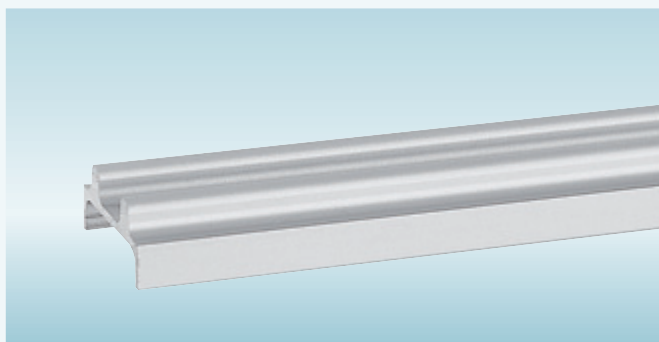
80 510 2 38

5000mm



Na zamówienie dostępne również w następujących powierzchniach: (Sprzedaż w profilach - 5000mm!)

22	chrom polysk	57	Alinox (efekt stali nierdzewnej)
33	czysto biały (RAL 9010)		





Uwaga



Informacja



RADA od firmy KRAUS



Ten produkt nie jest dostępny na magazynie. Na zamówienie.



Czas realizacji



Jest możliwość cięcia



KRAUS Jakość



Możliwość regulowania pozycji „0”



System kolorów dla powłok (RAL)



Stal nierdzewna



Stal nierdzewna 1.4401 (X5CrNiMo 17-12-2) odporna do korozji. Nadaje się do basenów, stoney wody.



Akcja



Ten produkt jest dostępny na magazynie



Nowy produkt



Obliczenia statyczne zgodnie z Önorm



Ogólne zatwierdzenie nadzoru budowlanego (wydane przez Niemiecki Instytut Techniki Budowlanej [DiBt]).



Ogólny certyfikat nadzoru budowlanego



Indywidualne potwierdzenie



Przepisy techniczne dotyczące stosowania przeciwupadkowego oszklenia (publikacja przez DiBt).



Przepisy techniczne dotyczące zastosowania przeszkleń z liniowych podpór (publikacja przez DiBt).



Europejskie tech. zatwierdzenie „European Technical Approval” (wydana przez Centre Scientifique et Technique du Batiment [CSTB]).



Dzięki kodu dwuwymiarowym (Quick Response-Code) może Państwo uzyskać więcej informacji o produkcie.

Znak firmowy wydawcy

Wydawca: Kraus GmbH, Industriestraße B 16, 2345 Brunn am Gebirge

Web: www.kraus-gmbh.at, Mail: office@kraus-gmbh.at

UID-Nr.: ATU63578177

Rejestracja firmy: FN296867w

Sąd rejestrowy: Landesgericht Wr. Neustadt

Zastosowanie ogólne zasady i warunki sprzedaży i współpracy z firmą KRAUS GmbH. Te można znaleźć na stronie www.kraus-gmbh.at.

Na wyraźne życzenie drukowana wersja może być wysłana.

Partner potwierdza, że zapoznał i zaakceptował ogólne zasady i warunki sprzedaży firmy KRAUS GmbH.

Warunki dostawy: Towary muszą być natychmiast poddane kontroli wzrokowej w momencie dostawy. Nieprawidłowości należy zaznaczyć na towarowych dokumentach spedycyjnych. Inne wady lub skargi muszą być od razu dokumentowane i w formie pisemnej wysłane do nas. Firma KRAUS GmbH prosi o spełnieniu tych praktyk, w przeciwnym razie odszkodowania przez nas nie może być zapewnione.

Wycena: Ceny netto obowiązują do odwołania w euro, bez opakowania, bez podatku VAT i bez kosztów transportu z magazynu Brunn / Gebirge. Dostosowanie do indeksu surowców zastrzeżone. Koszty transportu są obliczane dziennie według wagi, rozmiarów i odległości. Jednostki są w Euro netto / zestaw, sztanga, sztuki, pary, VE lub za metr lub inne wyceny. Wszystkie poprzednie cenniki tracą ważność.

Prawa autorskie: KRAUS katalog 2013, wszystkie pisma procesowe i obrazy są chronione prawami autorskimi. Z wyjątkiem sytuacji wyraźnie dozwolonych przez prawo jest wykorzystywanie, reprodukcja w dowolny sposób bez pisemnej zgody KRAUS GmbH karalne.

Wyłączenie odpowiedzialności: Za błędy edytorskie lub w szkicach lub przekazanych manuskryptach, które prowadzą do nieprawidłowego działania lub uszkodzenia elementów budowlanych, nie ponosimy odpowiedzialności.

Publikacje: Wszystkie publikacje w tym katalogu są wykonywane bez uznawania istniejących patentów. Nazwy marek są używane bez gwarancji swobodnego użytku.

Zastrzegamy możliwość wystąpienia zmian, błędów drukarskich i pomyłek.

Copyright © Kraus GmbH, 2013

Od: Października 2013

Redakcja i graficzna produkcja: KRAUS GmbH

Projekt graficzny: GDG Werbegrafik

Druk: VSG Direktwerbung GmbH



KRAUS GmbH

A-2345 Brunn am Gebirge • Industriestraße B 16
☎ +43 2236 379 680 • 📠 +43 2236 379 680 DW 90
@ office@kraus-gmbh.at • 🌐 www.kraus-gmbh.at