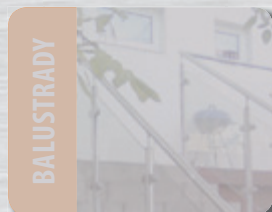


KABINY PRYSZNICOWE

KRAUS
OKUCIA DO SZKŁA



KRAUS 2013
OKUCIA DO SZKŁA



www.kraus-gmbh.at

KRAUS GmbH

Industriestraße B 16
 A 2345 Brunn am Gebirge
 ☎ +43 2236 379 680
 📠 +43 2236 379 680 DW 90
 @ office@kraus-gmbh.at
 🌐 www.kraus-gmbh.at



Jak do nas trafić:

Z Wiednia:

- ▶ A23 kierunek Graz
- ▶ A21 kierunek Linz
- ▶ Zjazd Brunn/Geb.
- ▶ trzymać się lewej (kierunek Brunn/Geb.)
- ▶ na światłach prosto (Mc Donald's)
- ▶ na rondzie 3. zjazd
- ▶ po około 150 m skręcić w prawo (po Zgonc)

Z Graz:

- ▶ A2 kierunek Wiedeń
- ▶ Węzeł Vösendorf: A21 kierunek Linz
- ▶ Zjazd Brunn/Geb.
- ▶ trzymać się lewej (kierunek Brunn/Geb.)
- ▶ na światłach prosto (Mc Donald's)
- ▶ na rondzie 3. zjazd
- ▶ po około 150 m skręcić w prawo (po Zgonc)

Z Linz:

- ▶ A1 kierunek Wiedeń
- ▶ Węzeł Steinhäusl: A21
- ▶ Zjazd Brunn/Geb.
- ▶ trzymać się lewej (kierunek Brunn/Geb.)
- ▶ na światłach prosto (Mc Donald's)
- ▶ na rondzie 3. zjazd
- ▶ po około 150 m skręcić w prawo (po Zgonc)

01 ALUMINIUM	Ceowniki	4 – 8
	Kątowniki	9 – 11
	Płaskie profile	12
	Listwy do szkła	13
	Profil do suchego szklenia, VHB-Taśma, Przysawka do szkła	14 – 15
	Szyny do dachu płaskiego	16 – 19
02 MOCOWANIA PUNKTOWE	Zaciskowe mocowania punktowe, sztywne	20 – 25
	Mocowania punktowe, sztywne	26 – 31
	Mocowania punktowe, ruchome	32
	Łączniki do szkła	33
	Narzędzie montażowe (kluczy do nakrętek okrągłych, klucze hakowe, śruba dwugwintowa, itp.)	34
	Mocowania punktowe LED, ruchome	35
	Mocowania dystansowe	36
	Mocowania do półek szklanych	37 – 39
	Profile do półek szklanych (standartowe, LED)	40 – 44
	Mocowania do luster	45 – 46
03 DASZKI SZKLANE	Daszki podwieszane KRAUS	47 – 53
	Daszki wspornikowe KRAUS	54
	Akcesoria do daszków szklanych (LED, rynna)	55
	Daszki podwieszane P&S	56 – 57
	Daszki wspornikowe P&S	58 – 59
04 UCHWYTY DO DRZWI SZKLANYCH	Pochwyty do drzwi szklanych (stal nierdzewna, chromowane, chromowane matowo)	60 – 63
	Blokowane pochwyty do drzwi szklanych + akcesoria	64 – 67
	Wklejki do drzwi przesuwnych, uchwyty okrągłe, uchwyty do szkła, uchwyty do klejenia	68 – 69
05 OKUCIA DO DRZWI PRZESUWNYCH	Zestaw do drzwi przesuwnych ROL-I	70 – 71
	EKU Porta 40	72 – 79
	EKU Porta 100	80 – 99
	KRAUS drzwi przesuwne zestaw 50 / KRAUS drzwi przesuwne zestaw soft 60	99a – 99d
	EVOLUTION V-5100 / V-5150 / V-5103 / V-5153	100 – 105
	EVOLUTION V-5300 / V-5303 Softclose	106 – 109
	EVOLUTION V-1200 / V-4000 / V-4100 / V-4200	110 – 115
	EVOLUTION V-2200 / V-2250 / V-2300 / V-2350 / V-8000 / V-8100	116 – 119
	Uszczelki do fug	120
	System przesuwny do gablot "Primus"	121 – 131
06 ZABUDOWY CAŁOSZKLANE	Akcesoria do szkła 8mm, 10mm oraz 12mm (stal nierdzewna), samozamykacze podłogowe	132 – 141
	Ościeżnice aluminiowe KRAUS	142 – 145
	Zamki do drzwi szklanych, klamki, zawiasy	146 – 158
07 KABINY PRYSZNICOWE	Okucia do drzwi przesuwnych prysznicowych	159 – 161
	Okucia do kabin prysznicowych	162 – 179
	Uchwyty do kabin prysznicowych	180 – 183
	Wsporniki (okrągłe lub kwadratowe)	184 – 185
	Uszczelki do kabin prysznicowych	186 – 189
08 BALUSTRADY	KRAUS Balustrady LITE	190 – 199
	Pochwyty ze stali nierdzewnej Ø 42,4mm / Ø 48,3mm / 40x60mm	200 – 203
	Rury Ø 33,7mm / Ø 42,4mm / Ø 48,3mm & łączniki, zaślepki, mocowania pochwyty	204 – 211
	Rury 40 x 40mm & łączniki, zaślepki, mocowania pochwyty	212 – 215
	Pochwyty drewniane Ø 42mm (klonowe, bukowe, dębowe) & łączniki, zaślepki	216 – 217
	Słupki ze stali nierdzewnej model 01, 02, 03, 04 & mocowania	218 – 222
	Mocowania punktowe	223 – 225
	Uchwyty do szkła model 00, 02, 05, 01, 06, 04, 08, 07 & zaciski do szkła	226 – 240
	Pręty & uchwyty przelotowe	240 – 242
	Schody okrągłe (szkło, stal nierdzewna)	243
	System linkowy	244 – 247
	Siatka	248 – 251
	Środki czyszczące	252 – 254
	09 BALKONOWY I TARASOWY SYSTEM	Neher-Multiraum
10 RÓŻNE	Przysawka na pompkę POWR-GRIP	268
	Lakiery do szkła	269
	Notatki, znak-firmowy	270 – 271



OKUCIA DO DRZWI PRZESUWNYCH PRYSZNICOWYCH



BX-01



BX-1000



BX-2000



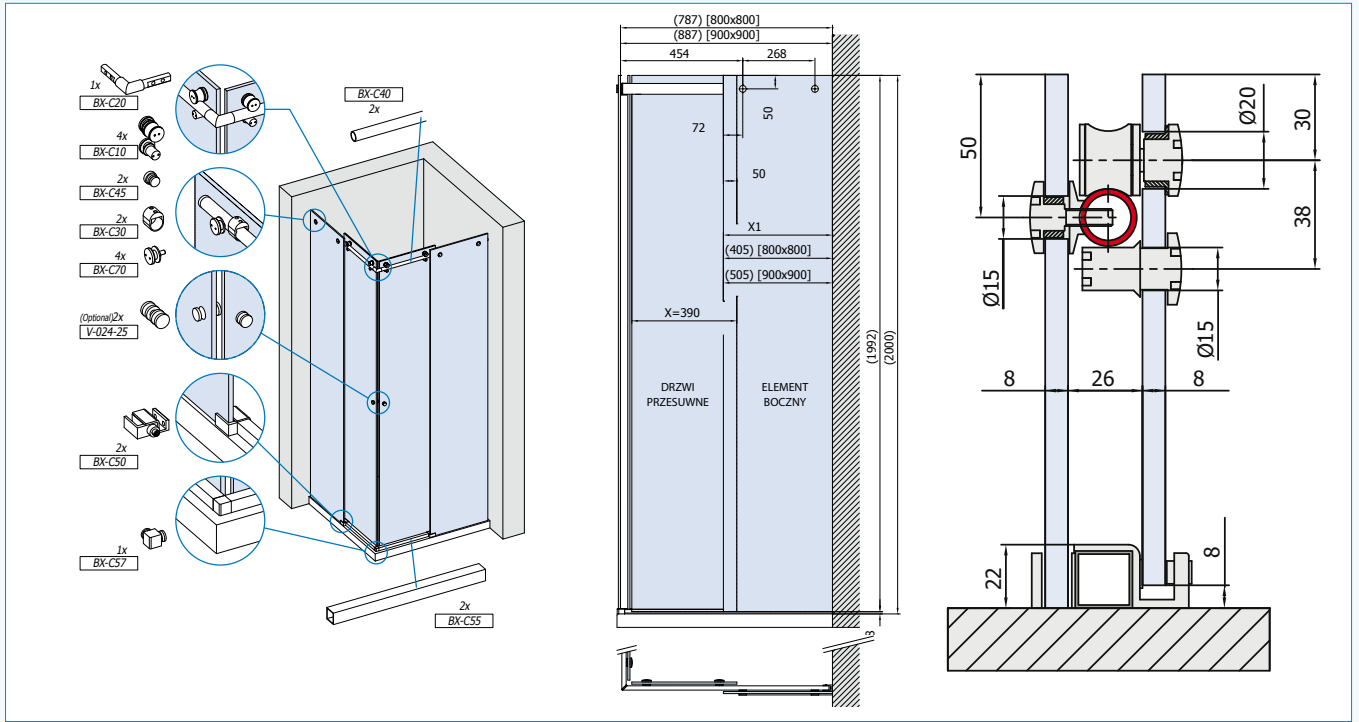
BX-1500



OKUCIA DO DRZWI PRZESUWNYCH PRYSZNICOWYCH

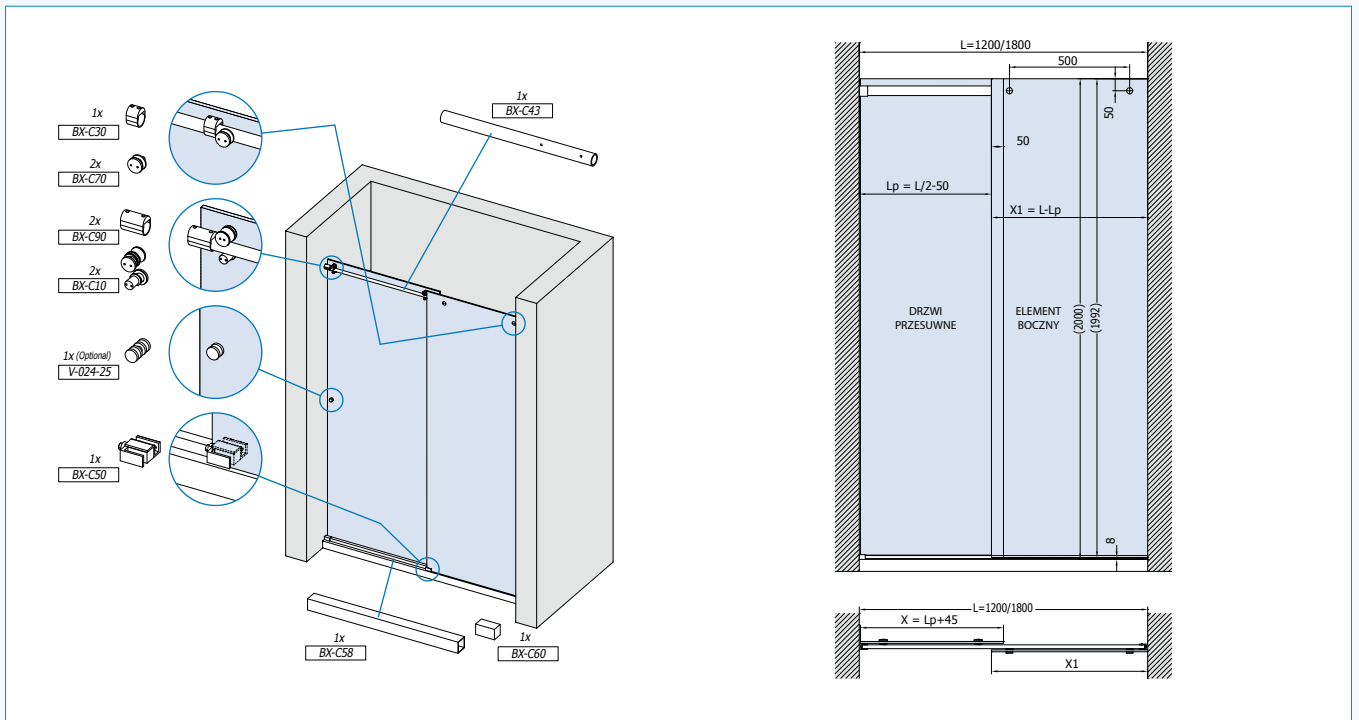
BX-01 SET 1IL

składające się z: Prysznic narożny do brodzika 800 x 800mm
(nie zawiera gałki)
Powierzchnia: Stal nierdzewna polerowana (IL)



BX-01 SET 2IL

składające się z: Prysznic wnątkowy od 1200 do 1800mm
(nie zawiera gałki)
Powierzchnia: Stal nierdzewna polerowana (IL)





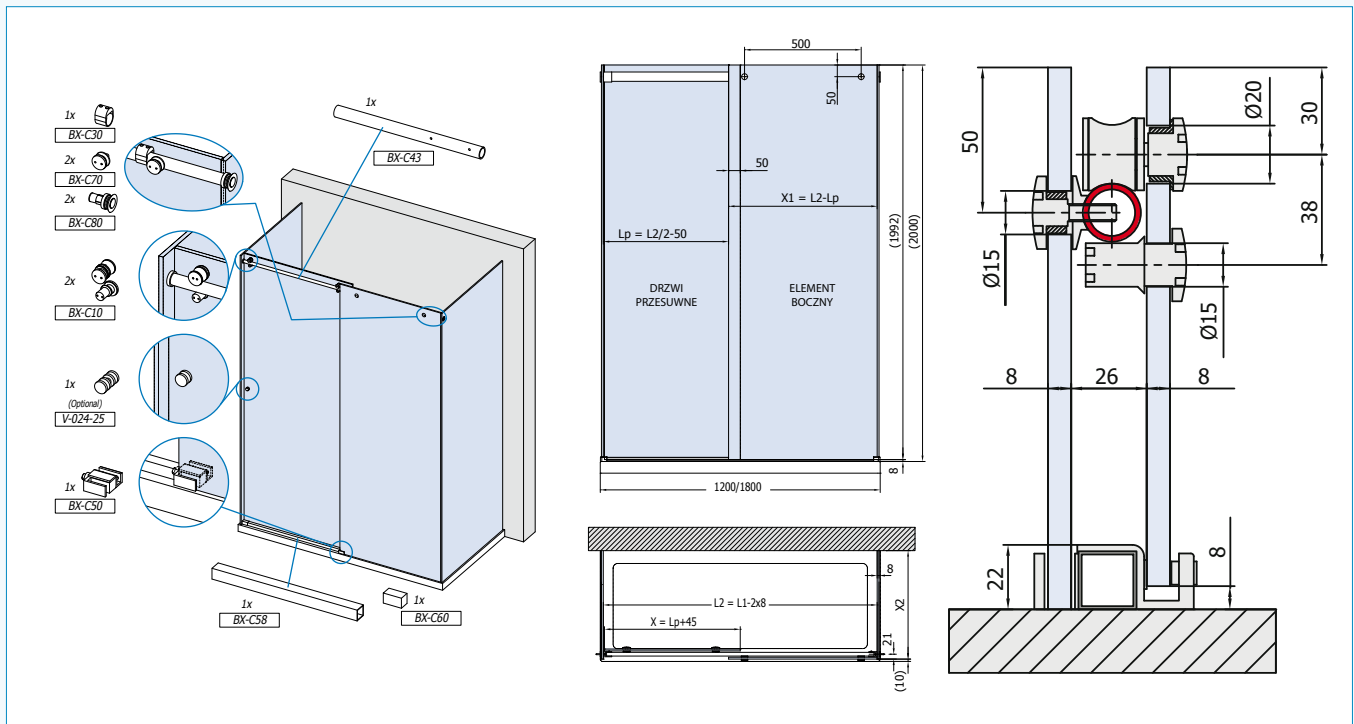
OKUCIA DO DRZWI PRZESUWNYCH PRYSZNICOWYCH

BX-01 SET 3IL

składające się z:

Prysznic kształt U od 1200 do 1800mm
(nie zawiera gałki)

Powierzchnia: Stal nierdzewna polerowana (IL)

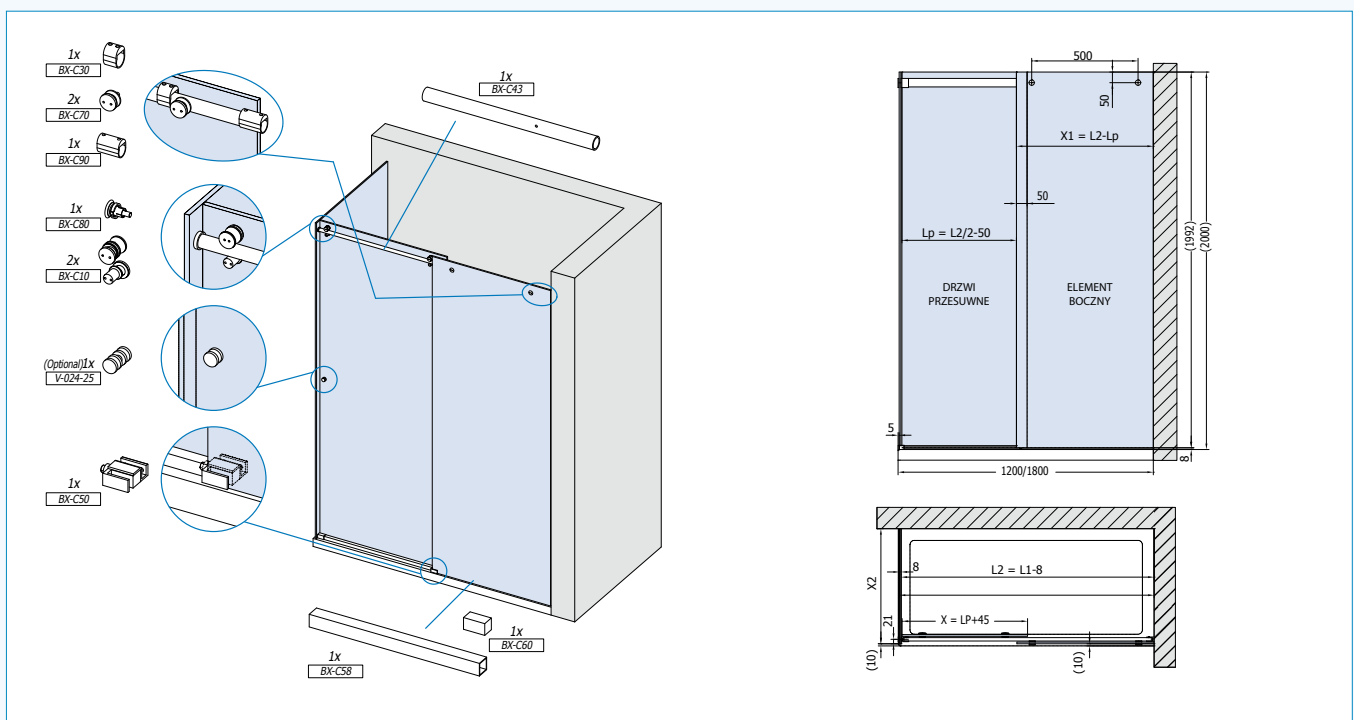


BX-01 SET 4IL

składające się z:

Prysznic narożny z dwoma elementami stałymi od 1200 do 1800mm
(nie zawiera gałki)

Powierzchnia: Stal nierdzewna polerowana (IL)





ZAWIASY PRYSZNICOWE

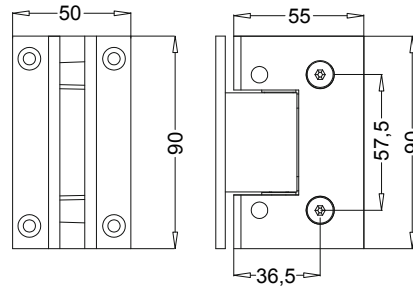
Zawias prysznicowy Ściana-Szkló 90°

Odległość ściana-szkló: 8mm, do szkló 8, 10, 12mm

Nr. Art.	Powierzchnia
KDB36D-GC	Chrom połysk
KDB36D-MC	Chrom matowy
KDB36D-EF	Szczotkowane



Dane techniczne i wycięcia szkló □ 166



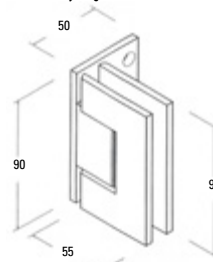
Zawias prysznicowy Ściana-Szkló 90°

Odległość ściana-szkló: 8mm, do szkló 8, 10, 12mm

Nr. Art.	Powierzchnia
KDB36E-GC	Chrom połysk
KDB36E-MC	Chrom matowy
KDB36E-EF	Szczotkowane



Dane techniczne i wycięcia szkló □ 166



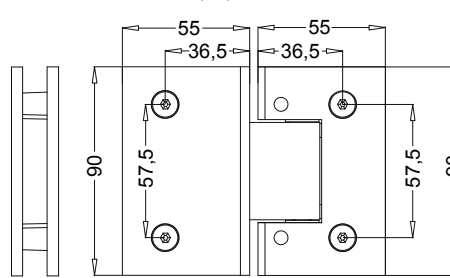
Zawias prysznicowy Szkló-Szkló 180°

Odstęp Szkló-Szkló: 4mm, do szkló 8, 10, 12mm

Nr. Art.	Powierzchnia
KDB36G-GC	Chrom połysk
KDB36G-MC	Chrom matowy
KDB36G-EF	Szczotkowane



Dane techniczne i wycięcia szkló □ 166



Zawias prysznicowy Szkló-Szkló 90°

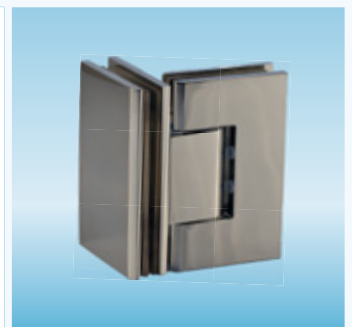
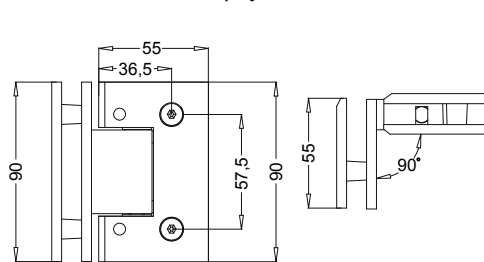
Odstęp Szkló-Szkló: □ 166, do szkló 8, 10, 12mm

Nr. Art.	Powierzchnia
KDB36L-GC	Chrom połysk
KDB36L-MC	Chrom matowy
KDB36L-EF	Szczotkowane

Odstęp Szkló-Szkló:
Szkló 8mm: 12mm
Szkló 10mm: 11mm
Szkló 12mm: 10mm



Dane techniczne i wycięcia szkló □ 166



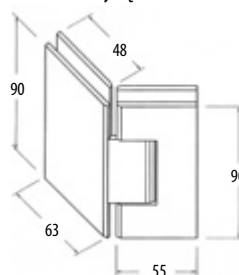
Zawias prysznicowy Szkló-Szkló 135°

Odstęp Szkló-Szkló: 5mm, do szkló 8, 10, 12mm

Nr. Art.	Powierzchnia
KDB36S-GC	Chrom połysk
KDB36S-MC	Chrom matowy
KDB36S-EF	Szczotkowane



Dane techniczne i wycięcia szkló □ 166





ZAWIASY PRYSZNICOWE

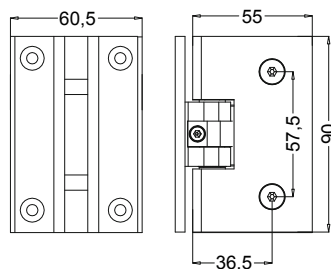
Zawias prysznicowy Ściana-Szkló 90°

Odległość ściana-szkló: 8mm, do szkló 8, 10, 12mm

Nr. Art.	Powierzchnia
KDB86D-GC	Chrom połysk
KDB86D-MC	Chrom matowy
KDB86D-EF	Szczotkowane



Dane techniczne i wycięcia szkló □ 166



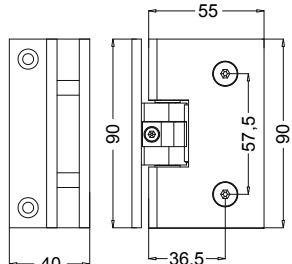
Zawias prysznicowy Ściana-Szkló 90°

Odległość ściana-szkló: 8mm, do szkló 8, 10, 12mm

Nr. Art.	Powierzchnia
KDB86E-GC	Chrom połysk
KDB86E-MC	Chrom matowy
KDB86E-EF	Szczotkowane



Dane techniczne i wycięcia szkló □ 166



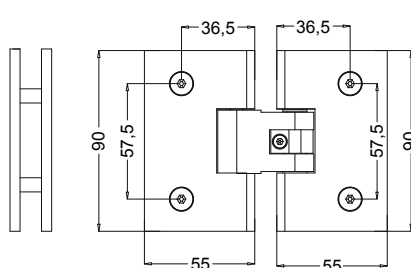
Zawias prysznicowy Szkló-Szkló 180°

Odstęp Szkló-Szkló: 4mm, do szkló 8, 10, 12mm

Nr. Art.	Powierzchnia
KDB86G-GC	Chrom połysk
KDB86G-MC	Chrom matowy
KDB86G-EF	Szczotkowane



Dane techniczne i wycięcia szkló □ 166



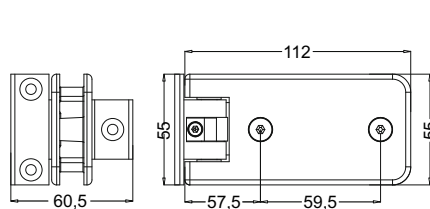
Zawias prysznicowy Ściana-Szkló 90°

Odległość ściana-szkló: 6mm, do szkló 8, 10, 12mm

Nr. Art.	Powierzchnia
KDB84D-GC	Chrom połysk
KDB84D-MC	Chrom matowy
KDB84D-EF	Szczotkowane



Dane techniczne i wycięcia szkló □ 166



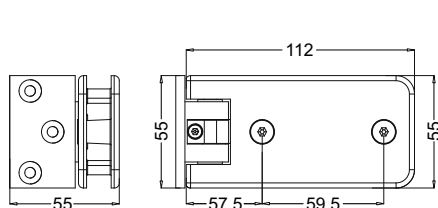
Zawias prysznicowy Ściana-Szkló 90°

Odległość ściana-szkló: 6mm, do szkló 8, 10, 12mm

Nr. Art.	Powierzchnia
KDB84E-GC	Chrom połysk
KDB84E-MC	Chrom matowy
KDB84E-EF	Szczotkowane



Dane techniczne i wycięcia szkló □ 166



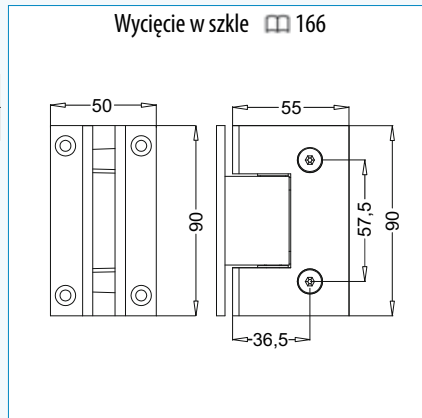


ZAWIASY PRYSZNICOWE

Zawias prysznicowy Ściana-Szkle 90°

Odległość ściana-szkle: 12mm, do szkła 8, 10, 12mm

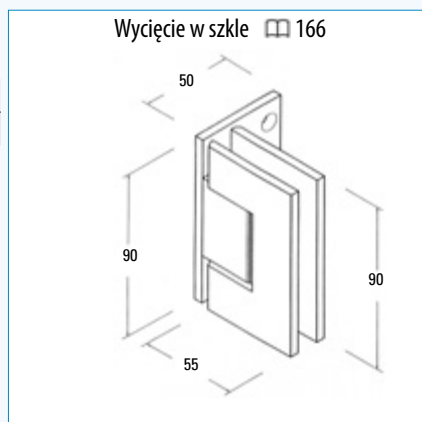
Nr. Art.	Powierzchnia
KDB96D	Stal nierdzewna polerowana



Zawias prysznicowy Ściana-Szkle 90°

Odległość ściana-szkle: 8mm, do szkła 8, 10, 12mm

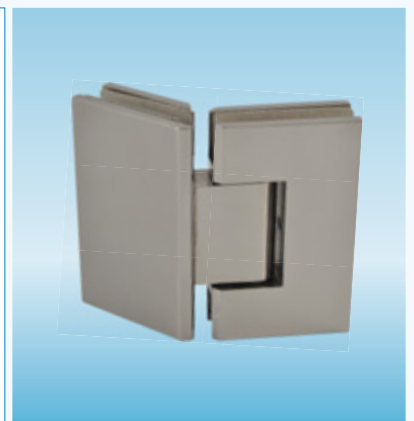
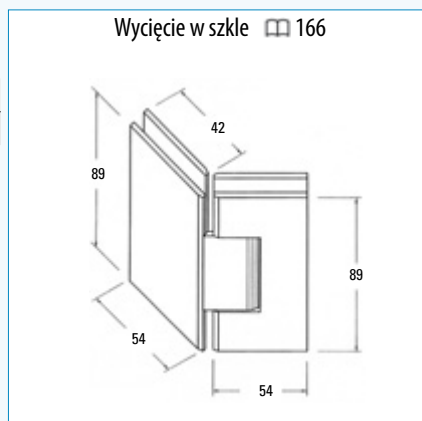
Nr. Art.	Powierzchnia
KDB96E	Stal nierdzewna polerowana



Zawias prysznicowy Szkle-Szkle 135°

Odstęp Szkle-Szkle: 7mm, do szkła 10, 12mm

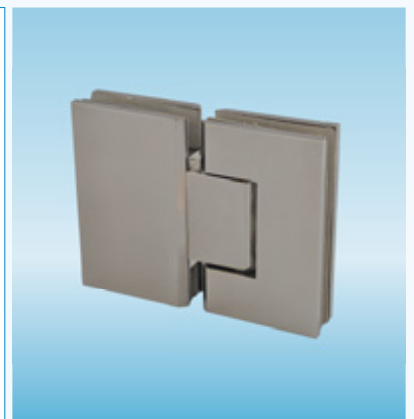
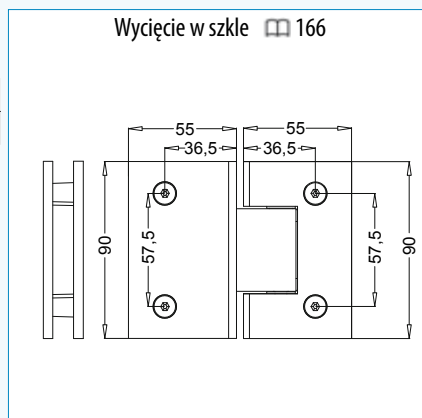
Nr. Art.	Powierzchnia
KDB96S	Stal nierdzewna polerowana



Zawias prysznicowy Szkle-Szkle 180°

Odstęp Szkle-Szkle: 7mm, do szkła 10, 12mm

Nr. Art.	Powierzchnia
KDB96G	Stal nierdzewna polerowana



07



ZAWIASY PRYSZNICOWE

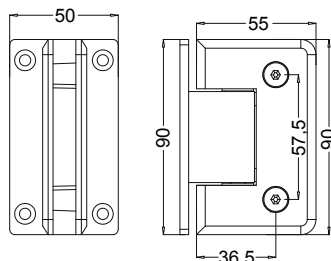
Zawias prysznicowy Ściana-Szkoło 90°

Odległość ściana-szkoło: 12mm, do szkła 8, 10, 12mm

Nr. Art. Powierzchnia

KDB97D Stal nierdzewna polerowana

Wycięcie w szkło 166



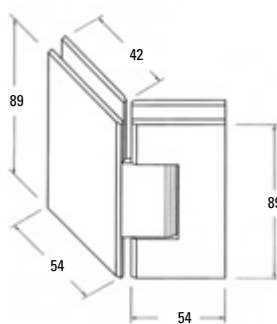
Zawias prysznicowy Szkoło-Szkoło 135°

Odstęp Szkoło-Szkoło: 7mm, do szkła 10, 12mm

Nr. Art. Powierzchnia

KDB97S Stal nierdzewna polerowana

Wycięcie w szkło 166



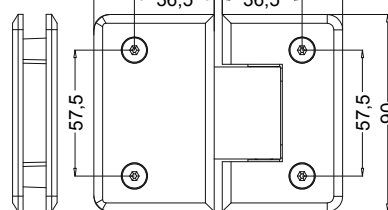
Zawias prysznicowy Szkoło-Szkoło 180°

Odstęp Szkoło-Szkoło: 7mm, do szkła 10, 12mm

Nr. Art. Powierzchnia

KDB97G Stal nierdzewna polerowana

Wycięcie w szkło 166



Dane techniczne KDB96 i KDB97: do szkła 10 i 12mm

Maksymalna nośność	Ciężar	maks. wysięg
2 zawiasy	36 kg	711mm
3 zawiasy	54 kg	813mm



więcej modeli na
www.kraus-gmbh.at



DANE TECHNICZNE I WYCIĘCIA SZKŁA

Cięcie szkła do zawiasów na stronach 162-165

Dane techniczne: do szkła 10 i 12mm

Maksymalna nośność	Ciężar	maks. wysięg
2 zawiasy	36 kg	711mm
3 zawiasy	54 kg	813mm

KDB36D, KDB36E, KDB86D, KDB86E

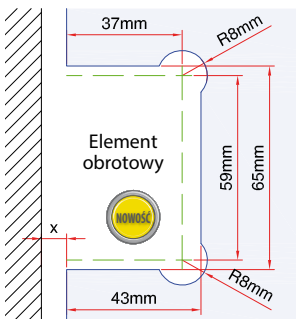
x = 8mm do szkła 8, 10, 12mm

KDB96E

x = 8mm do szkła 10, 12mm

KDB96D, KDB97D

x = 12mm do szkła 10, 12mm

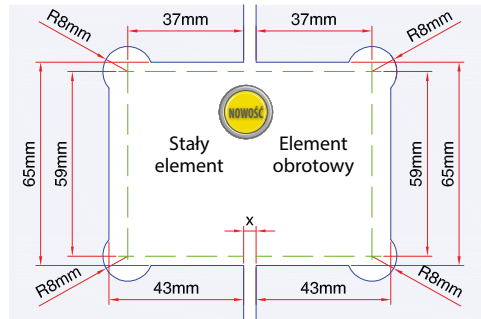


KDB36G, KDB86G

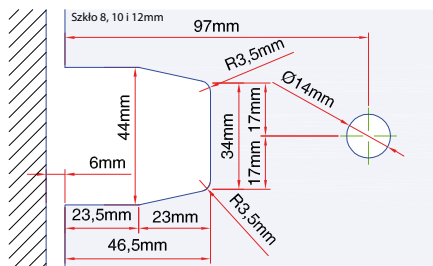
x = 4mm do szkła 8, 10, 12mm

KDB96G, KDB97G

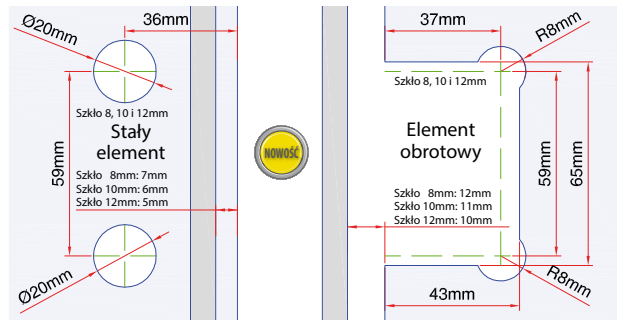
x = 7mm do szkła 10, 12mm



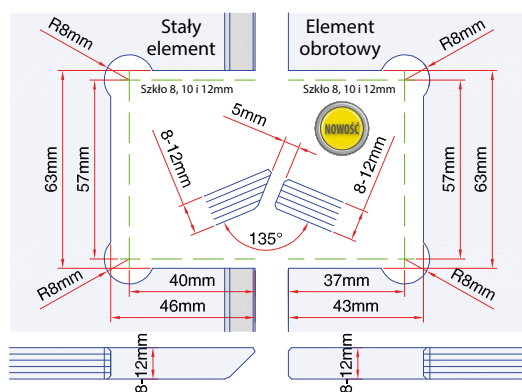
KDB84D KDB84E



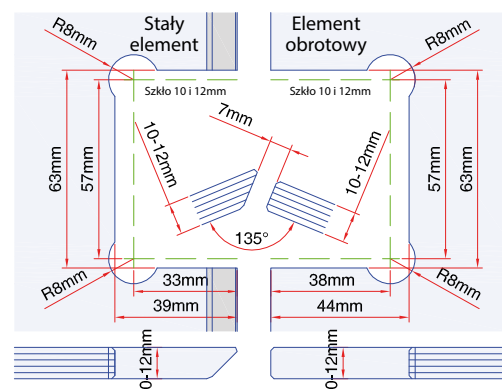
KDB36L



KDB36S



KDB96S KDB97S



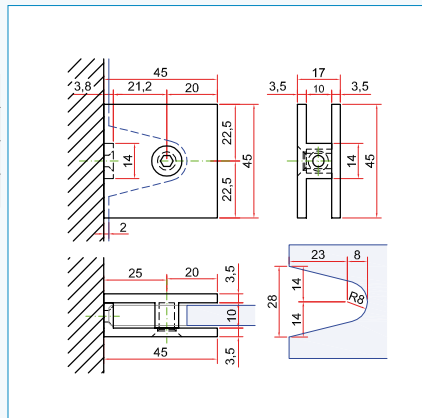


ŁĄCZNIKI NAROŻNE

Łącznik ściana-szkło 90°

Materiał: mosiądz, do szkła 8-12mm

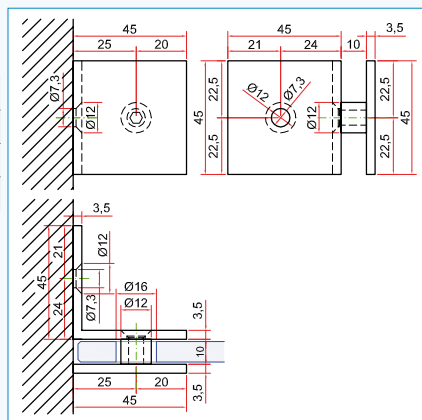
Nr. Art.	Powierzchnia
KDB3602GC	Chrom połysk
KDB3602MC	Chrom matowy
KDB3602EF	Szczotkowane



Łącznik narożny ściana-szkło 90°

Materiał: mosiądz, do szkła 8-12mm

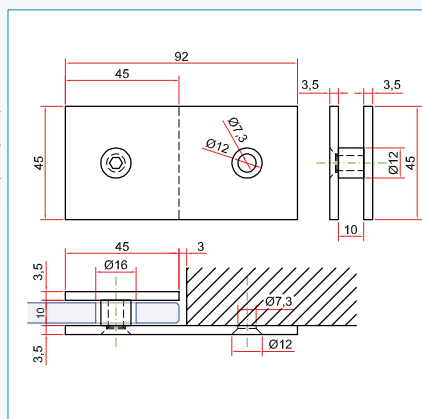
Nr. Art.	Powierzchnia
KDB3612GC	Chrom połysk
KDB3612MC	Chrom matowy
KDB3612EF	Szczotkowane



Łącznik prosty ściana-szkło 90°

Materiał: mosiądz, do szkła 8-12mm

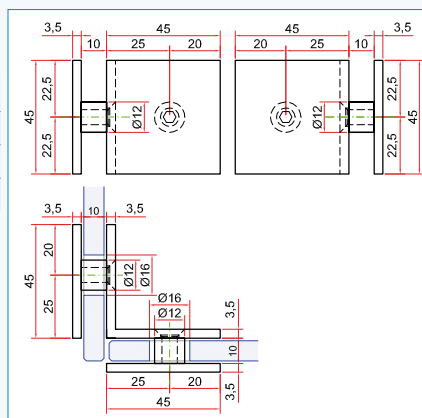
Nr. Art.	Powierzchnia
KDB3622GC	Chrom połysk
KDB3622MC	Chrom matowy
KDB3622EF	Szczotkowane



Łącznik narożny szkło-szkło 90°

Materiał: mosiądz, do szkła 8-12mm

Nr. Art.	Powierzchnia
KDB3632GC	Chrom połysk
KDB3632MC	Chrom matowy
KDB3632EF	Szczotkowane



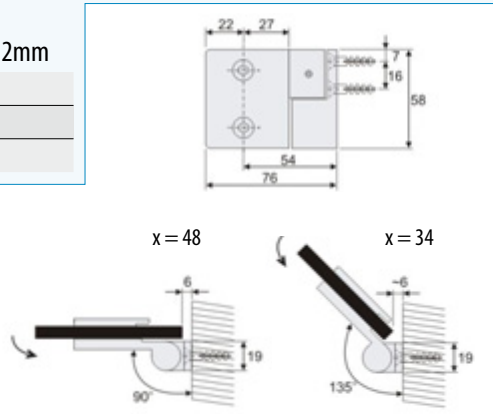
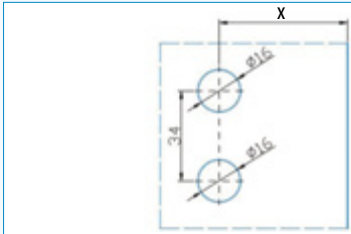


ZAWIASY PRYSZNICOWE PODNOSZONE/OPUSZCZANE

Zawias

Odległość ściana-szkło: 6mm, do szkła 8, 10, 12mm

Nr. Art.	Powierzchnia
KHB-S90R-CP	Chrom połysk
KHB-S90R-BN	Szczotkowane

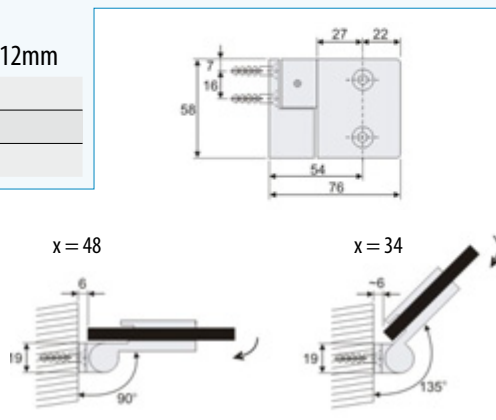
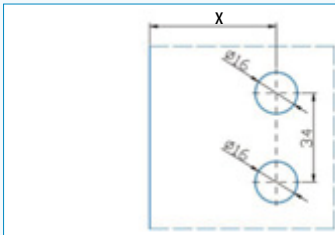


2 zawiasy: 40 kg / maks. wysięg: 800mm

Zawias

Odległość ściana-szkło: 6mm, do szkła 8, 10, 12mm

Nr. Art.	Powierzchnia
KHB-S90L-CP	Chrom połysk
KHB-S90L-BN	Szczotkowane

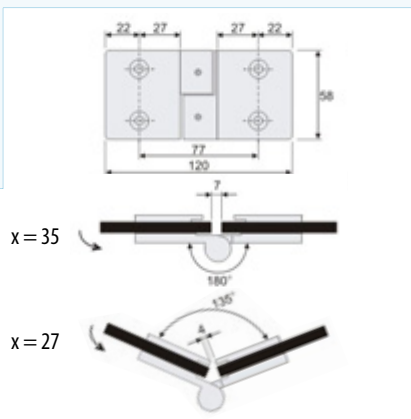
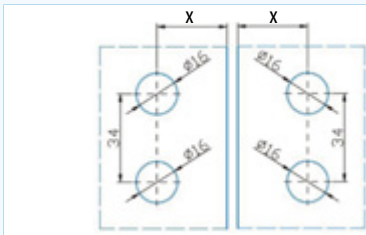


2 zawiasy: 40 kg / maks. wysięg: 800mm

Zawias

Odstęp Szkło-Szkło: 7mm, do szkła 8, 10mm

Nr. Art.	Powierzchnia
KHB-D180R-CP	Chrom połysk
KHB-D180R-BN	Szczotkowane

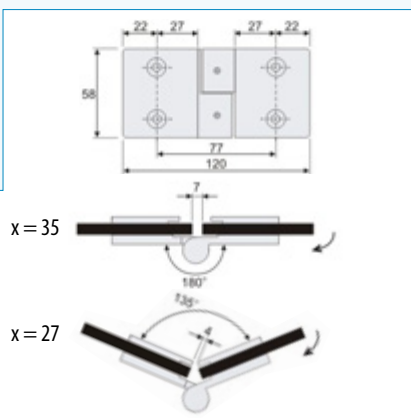
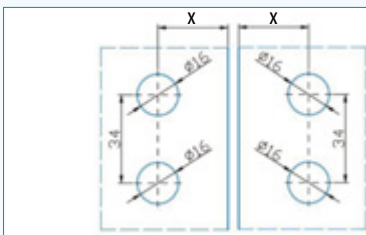


2 zawiasy: 40 kg / maks. wysięg: 800mm

Zawias

Odstęp Szkło-Szkło: 7mm, do szkła 8, 10mm

Nr. Art.	Powierzchnia
KHB-D180L-CP	Chrom połysk
KHB-D180L-BN	Szczotkowane



2 zawiasy: 40 kg / maks. wysięg: 800mm



ZAWIASY PRYSZNICOWE



Zawiasy i systemy w porównaniu

	 Papillon	 Farfalla	 Flinter
Materiał podstawowy	ZAMAK®	ZAMAK®	ZAMAK®
Grubość szkła	6, 8 i 10mm	6, 8 i 10mm	6, 8 i 10mm
Nośność (2 zawiasy)	40 kg	40 kg	36 kg
Wymiar skrzydła drzwi	1000 x 2000mm (przy szkło 8mm)	1000 x 2000mm (przy szkło 8mm)	900 x 2000mm (przy szkło 8mm)
Drzwi przymykowy	✓	✓	✓
Zawias zachodzący			
Ciągła uszczelka w obszarze zawiasu	✓	✓	✓
Montaż bez uszczelki możliwy			
Regulowana pozycja zerowa			
Na ostatnich centymetrach samozamykalne	✓		✓
Ukryte mocowanie ścienne	✓	✓	✓
Ukryte mocowanie			
Testowany zgodnie z normą DIN EN 14428	✓	✓	w toku
Mocowanie ścienne z podłużnymi otworami	✓	✓	✓
Możliwość z zakrzywionymi drzwiami	✓	✓	✓
Możliwość z zakrzywionymi elementami bocznymi	✓	✓	

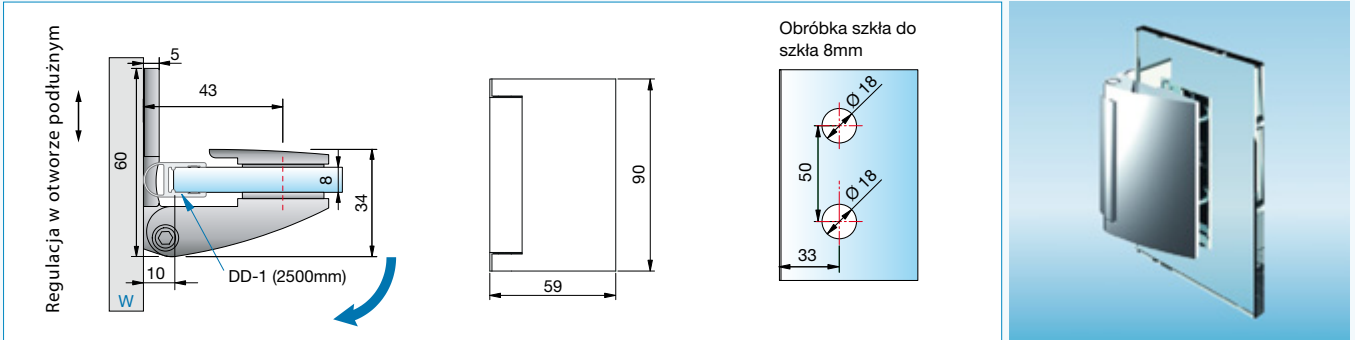


ZAWIASY PRYSZNICOWE MAGNETYCZNE

Zawias prysznicowy Papillon Ściana-Szkle 90°

Nr. Art.	Powierzchnia
8100ZN5	Chrom połysk
8100ZN1	Chromowany matowy
8100ZNPVD22	Finish stal nierdzewna / pokryte powłoką PVD

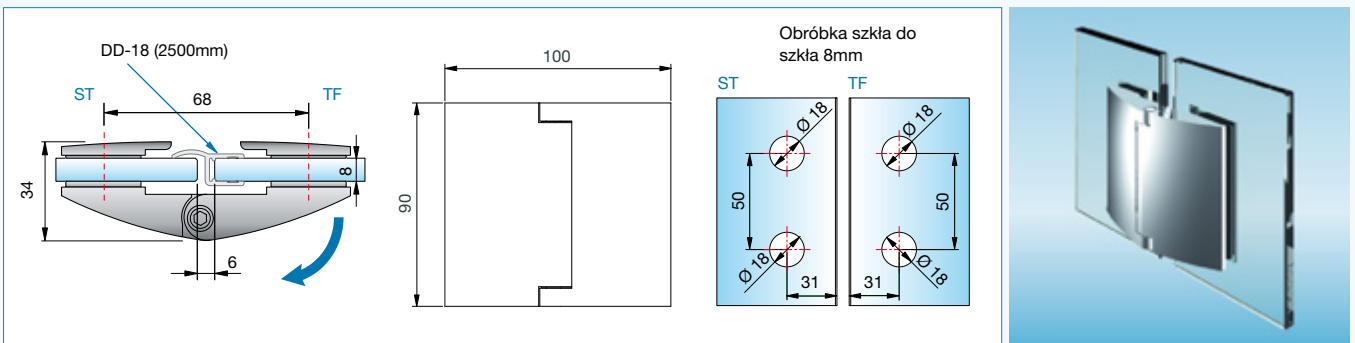
Zawias prysznicowy, ściana-szkle 90°, automatyczne domknięcie magnetyczne, 90° otwierany na zewnątrz, ściennie mocowanie z regulacją w otworze podłużnym oraz płytą maskującą, ciągła uszczelka, do szkła 6-10mm, nośność (2 zawiasa) 40 kg, wymiar skrzydła 1000 x 2000mm z 8mm szkłem.



Duschtürband Papillon Glas-Glas 180°

Nr. Art.	Powierzchnia
8102ZN5	Chrom połysk
8102ZN1	Chromowany matowy
8102ZNPVD22	Finish stal nierdzewna / pokryte powłoką PVD

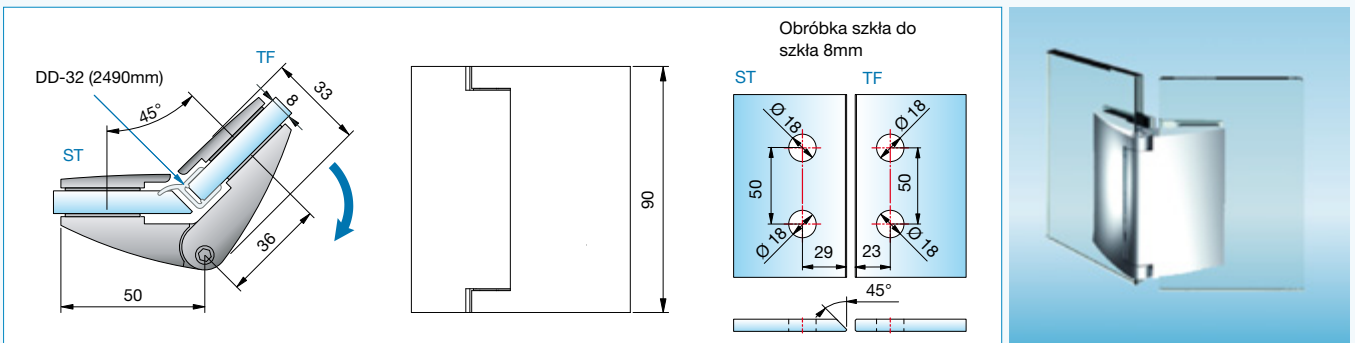
Zawias prysznicowy, szkło-szkle 180°, automatyczne domknięcie magnetyczne, 90° otwierany na zewnątrz, ciągła uszczelka, do szkła 6-10mm, nośność (2 zawiasa) 40 kg, wymiar skrzydła 1000 x 2000mm z 8mm szkłem.



Duschtürband Papillon Glas-Glas 135°

Nr. Art.	Powierzchnia
8104ZN5	Chrom połysk
8104ZN1	Chromowany matowy
8104ZNPVD22	Finish stal nierdzewna / pokryte powłoką PVD

Zawias prysznicowy, szkło-szkle 135°, automatyczne domknięcie magnetyczne, 90° otwierany na zewnątrz, ciągła uszczelka, do szkła 6-10mm, nośność (2 zawiasa) 40 kg, wymiar skrzydła 1000 x 2000mm z 8mm szkłem.



ZN5
Chrom połysk



ZN1
Chromowany matowy



ZNPVD22
Finish stal nierdzewna /
pokryte powłoką PVD



ZAWIASY PRYSZNICOWE MAGNETYCZNE

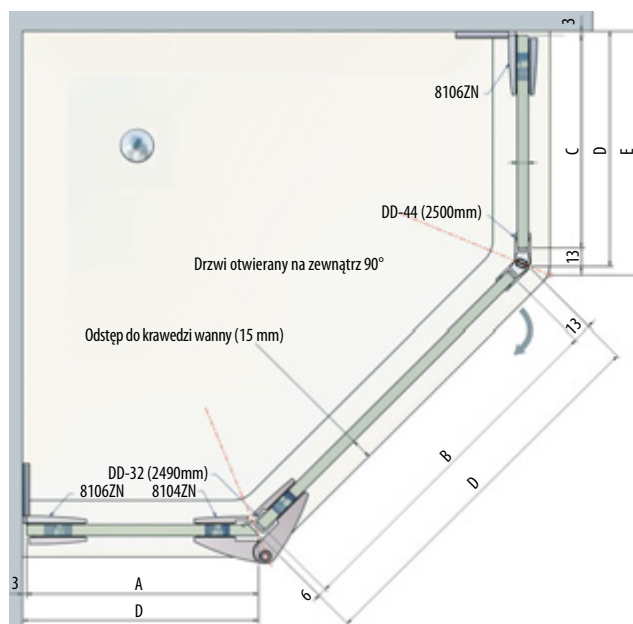
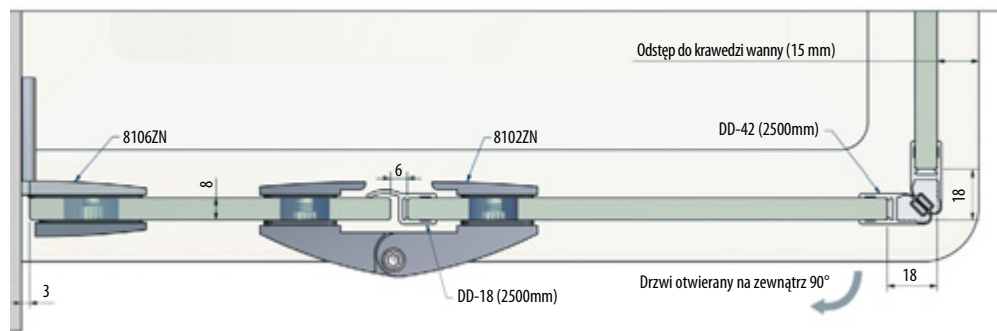
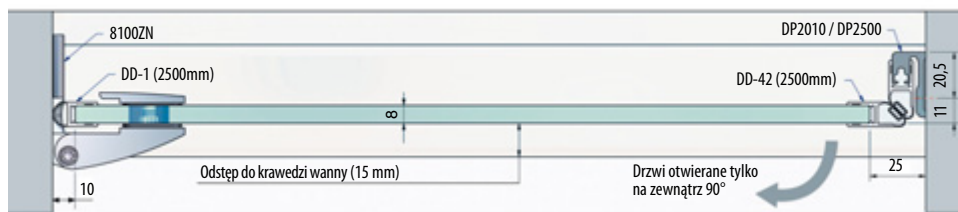


Papillon - atrakcyjna łatwość

Często to prosta perfekcja, która sprawia szczególnie atrakcyjne wzornictwo. To samo z Papillon. Dyskretny wygląd idealnie dopasowuje się do różnych stylów łazienek, a innowacyjna technologia magnesu zamyka skrzydło prysznic niezawodnie.

- ▶ kształtny, wyważony design
- ▶ zawias jednostronnie otwierany na zewnątrz
- ▶ szczególnie nadaje się do zastosowań, w których drzwi prysznicowe i drzwi wanny stykają się
- ▶ Montaż z ciągłą uszczelką możliwy
- ▶ samozamykający zawias przez najnowszą magnetyczną technologię
- ▶ Wszystkie zestawy sprawdzone zgodnie z DIN EN 14428
- ▶ Grubość szkła: 6, 8 i 10mm
- ▶ Nośność (2 zawiasy): 40 kg

Przykłady zastosowania



- A = Wymiar szkła = Wymiar w świetle - 3
- B = Wymiar szkła = Wymiar w świetle - (6+13)
- C = Wymiar szkła = Wymiar w świetle - (3+13)
- D = Wymiar w świetle
- E = Długość ramienia brodzika

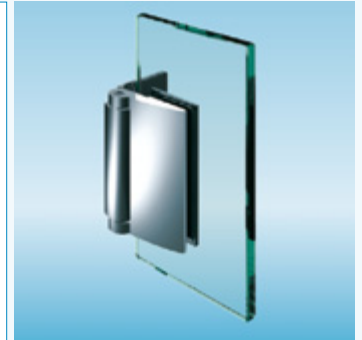
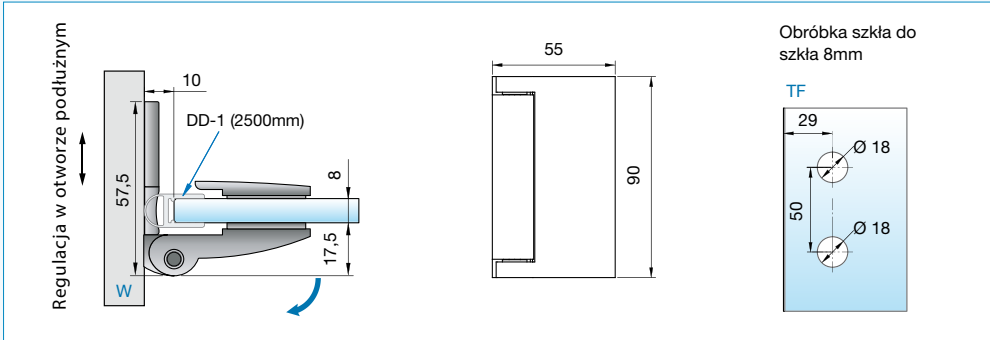


ZAWIASY PRYSZNICOWE

Zawias prysznicowy Farfalla Ściana-Szkle 90°

Nr. Art.	Powierzchnia
8128ZN5	Chrom połysk
8128ZN1	Chromowany matowy
8128ZNPVD22	Finish stal nierdzewna / pokryte powłoką PVD

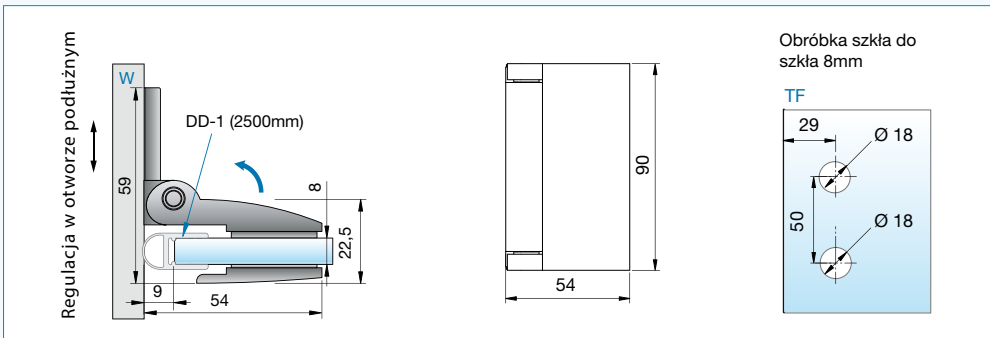
Zawias prysznicowy, ściana-szkle 90°, otwierany na zewnątrz 90°, mocowanie ścienne z podłużnymi otworami oraz płytą pokrywającą, ciągła uszczelka, do szkła 6-10mm, nośność (2 zawiasy) 40 kg, wymiar skrzydła 1000 x 2000mm z 8mm szkłem



Zawias prysznicowy Farfalla Ściana-Szkle 90°

Nr. Art.	Powierzchnia
8120ZN5	Chrom połysk
8120ZN1	Chromowany matowy
8120ZNPVD22	Finish stal nierdzewna / pokryte powłoką PVD

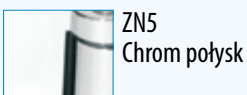
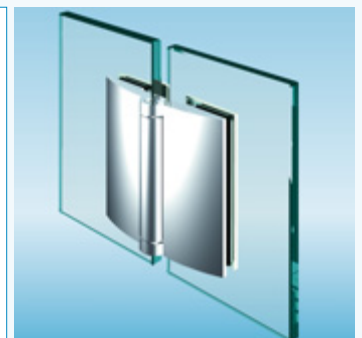
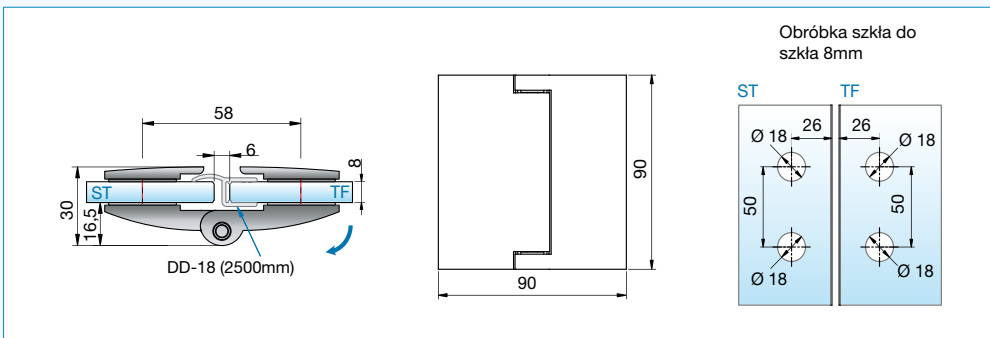
Zawias prysznicowy, ściana-szkle 90°, otwierany na zewnątrz 90°, mocowanie ścienne z podłużnymi otworami oraz płytą pokrywającą, ciągła uszczelka, do szkła 6-10mm, nośność (2 zawiasy) 40 kg, wymiar skrzydła 1000 x 2000mm z 8mm szkłem



Zawias prysznicowy Farfalla Szkle-Szkle 180°

Nr. Art.	Powierzchnia
8122ZN5	Chrom połysk
8122ZN1	Chromowany matowy
8122ZNPVD22	Finish stal nierdzewna / pokryte powłoką PVD

Zawias prysznicowy, szkło-szkle 180°, 180° otwierany na zewnątrz, ciągła uszczelka, do szkła 6-10mm, nośność (2 zawiasy) 40 kg, wymiar skrzydła 1000 x 2000mm z 8mm szkłem



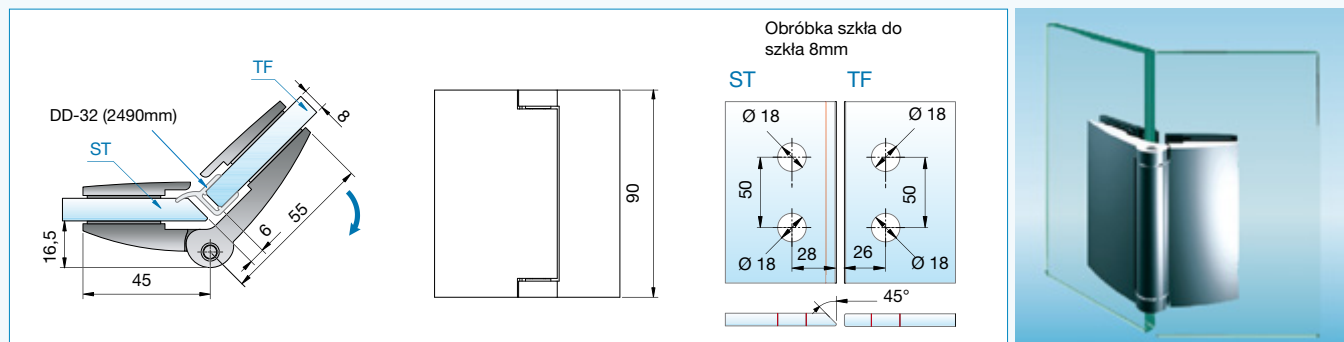


ZAWIASY PRYSZNICOWE

Zawias prysznicowy Farfalla Szkło-Szkło 135°

Nr. Art.	Powierzchnia
8126ZN5	Chrom połysk
8126ZN1	Chromowany matowy
8126ZNPVD22	Finish stal nierdzewna / pokryte powłoką PVD

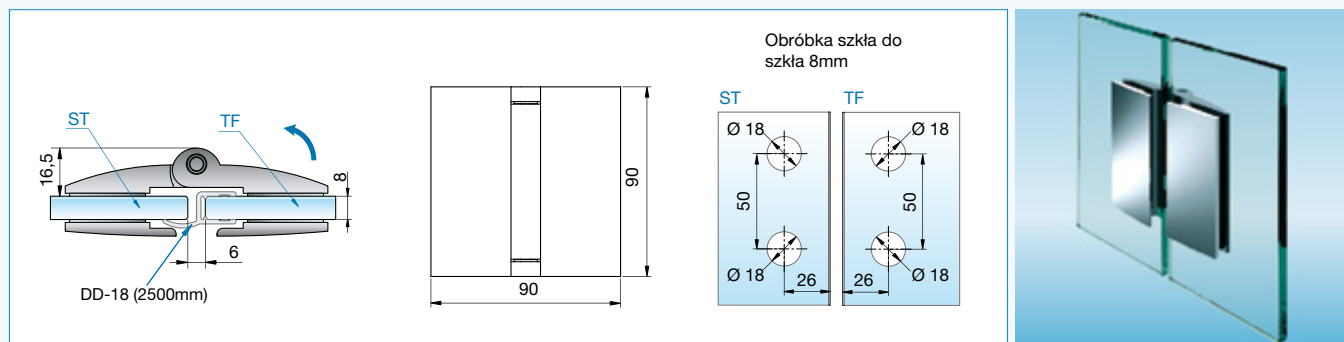
Zawias prysznicowy, szkło-szkło 135°, 200° otwierany na zewnątrz, ciągła uszczelka, do szkła 6-10mm, nośność (2 zawiasa) 40 kg, wymiar skrzydła 1000 x 2000mm z 8mm szkłem



Zawias prysznicowy Farfalla Szkło-Szkło 180°

Nr. Art.	Powierzchnia
8124ZN5	Chrom połysk
8124ZN1	Chromowany matowy
8124ZNPVD22	Finish stal nierdzewna / pokryte powłoką PVD

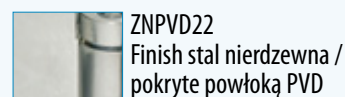
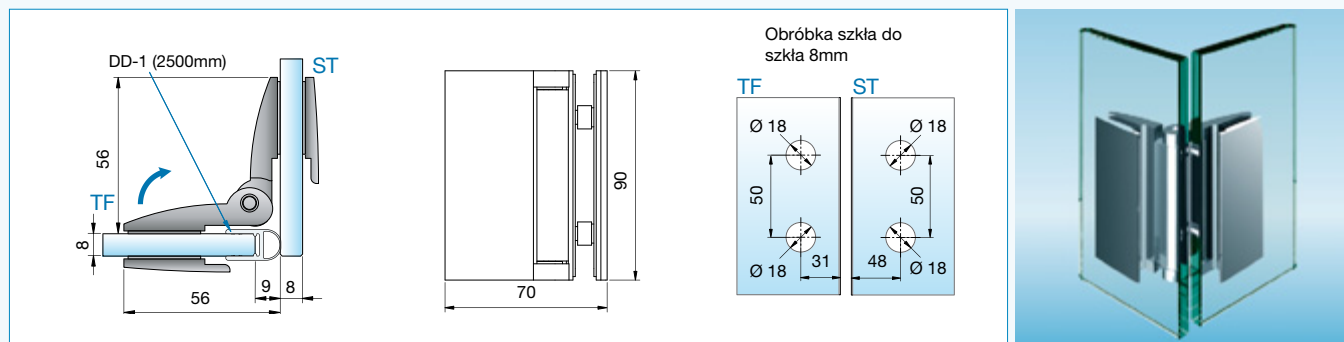
Zawias prysznicowy, szkło-szkło 180°, 180° otwierany na zewnątrz, ciągła uszczelka, do szkła 6-10mm, nośność (2 zawiasa) 40 kg, wymiar skrzydła 1000 x 2000mm z 8mm szkłem



Zawias prysznicowy Farfalla Szkło-Szkło 90°

Nr. Art.	Powierzchnia
8124ZN5-1	Chrom połysk
8124ZN1-1	Chromowany matowy
8124ZNPVD22-1	Finish stal nierdzewna / pokryte powłoką PVD

Zawias prysznicowy, szkło-szkło 90°, 90° otwierany na zewnątrz, ciągła uszczelka, do szkła 6-10mm, nośność (2 zawiasa) 40 kg, wymiar skrzydła 1000 x 2000mm z 8mm szkłem





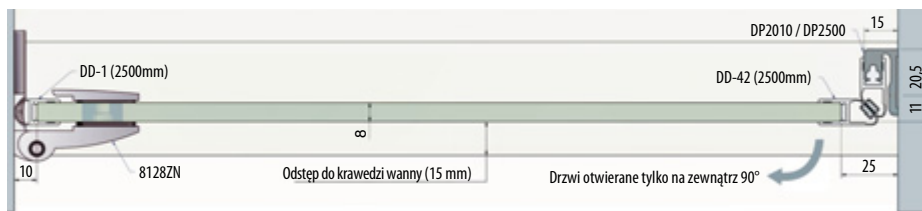
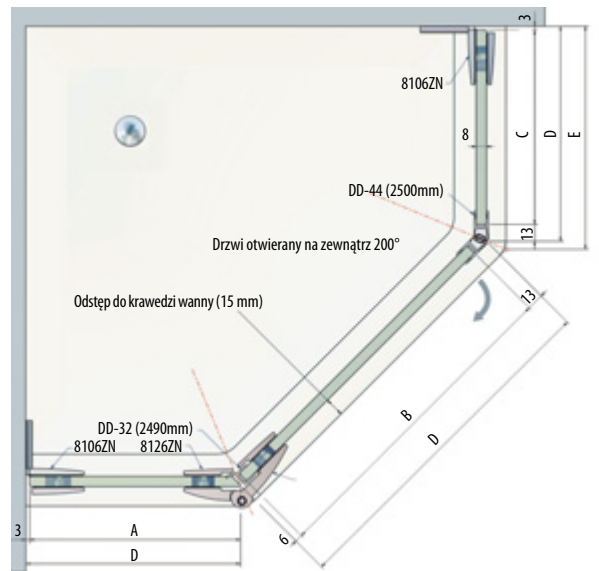
ZAWIASY PRYSZNICOWE

Farfalla - delikatny akcenty

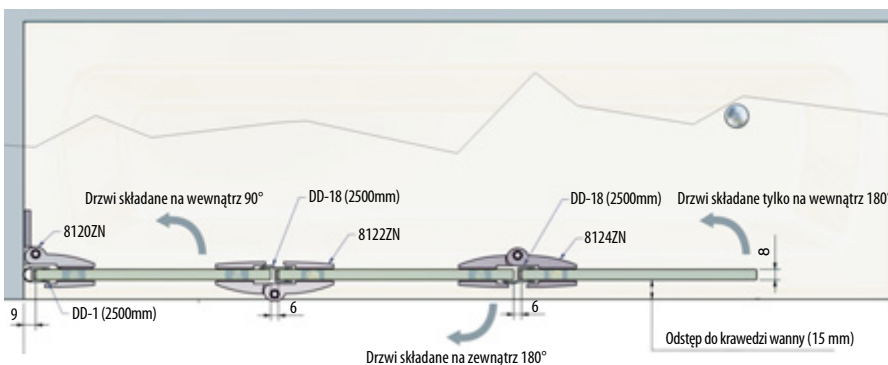
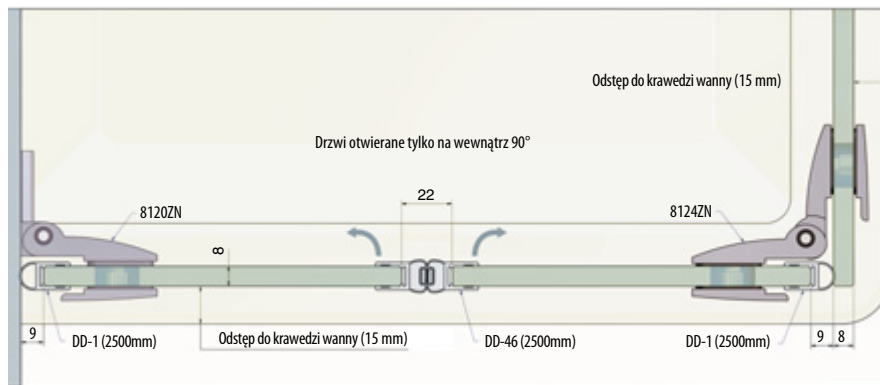
Ten zawias otwierany do wewnątrz lub na zewnątrz jest zróżnicowany w każdym znaczeniu tego słowa. Około 50 sytuacji montażowych są możliwe, tak n.p. kompletne składanie jednego segmentu przy wannie. Ciągła uszczelka zapewnia optymalną szczelność. Wszystkie ścienne uchwyty montażowe posiadają płyty pokrywowe.

- ▶ kształtny, wyważony design
- ▶ zawias jednostronnie otwierany na zewnątrz lub na wewnątrz
- ▶ Montaż z ciągłą uszczelką możliwy
- ▶ wszystkie zestawy sprawdzone zgodnie z DIN EN 14428
- ▶ Oś zawiasu umieszczona poza szeregami szkła, przez co pełne składanie elementów szklanych jest możliwe
- ▶ Grubość szkła: 6, 8 i 10mm
- ▶ Nośność (2 zawiasy) 40kg
- ▶ przy wysokości szkła 1600mm, maksymalny wysięg 1400mm
- ▶ prosty montaż przez regulacje w otworze podłużnym
- ▶ Zamknięcie przez magnetyczne uszczelki
- ▶ korzystna obróbka szkła: tylko otwory w szkle wymagany

Przykład zastosowania



- A = Wymiar szkła = Wymiar w świetle - 3
- B = Wymiar szkła = Wymiar w świetle - (6+13)
- C = Wymiar szkła = Wymiar w świetle - (3+13)
- D = Wymiar w świetle
- E = Długość ramienia brodzika



Maksymalny rozmiar ścianki składanej 1400 x 1600mm.

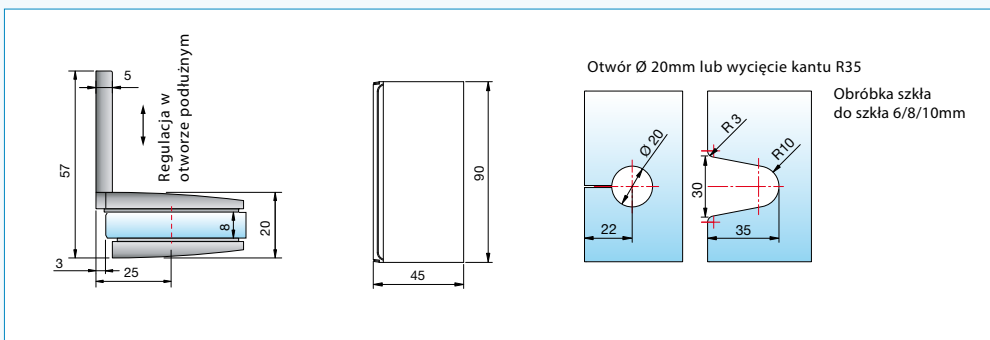


ŁĄCZNIKI NAROŻNE

Łącznik narożny Papillon & Farfalla ściana-szkło 90°

Nr. Art.	Powierzchnia
8106ZN5	Chrom połysk
8106ZN1	Chromowany matowy
8106ZNPVD22	Finish stal nierdzewna / pokryte powłoką PVD

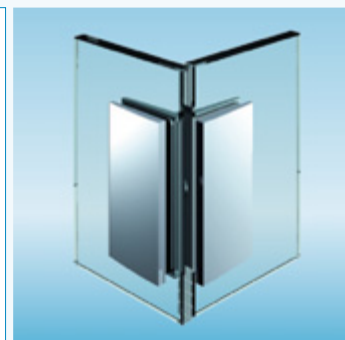
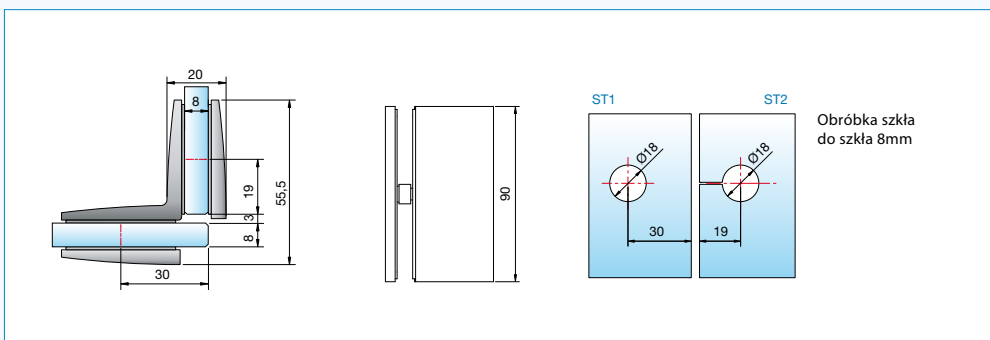
Łącznik narożny ściana-szkło 90°, mocowanie ścienne z podłużnymi otworami oraz płytą pokrywającą, do szkła 6-10mm



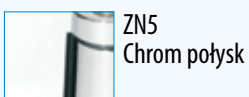
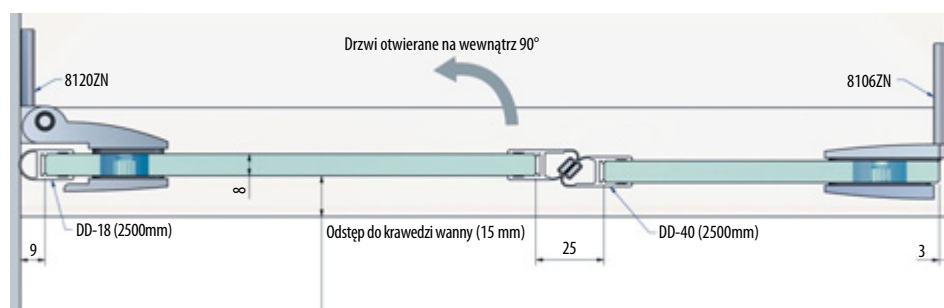
Łącznik narożny Papillon & Farfalla szkło-szkło 90°

Nr. Art.	Powierzchnia
8108ZN5	Chrom połysk
8108ZN1	Chromowany matowy
8108ZNPVD22	Finish stal nierdzewna / pokryte powłoką PVD

Łącznik narożny szkło-szkło 90°, do szkła 6-10mm



Przykład zastosowania



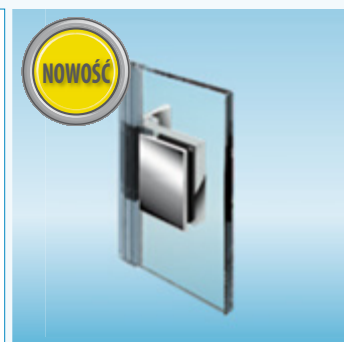
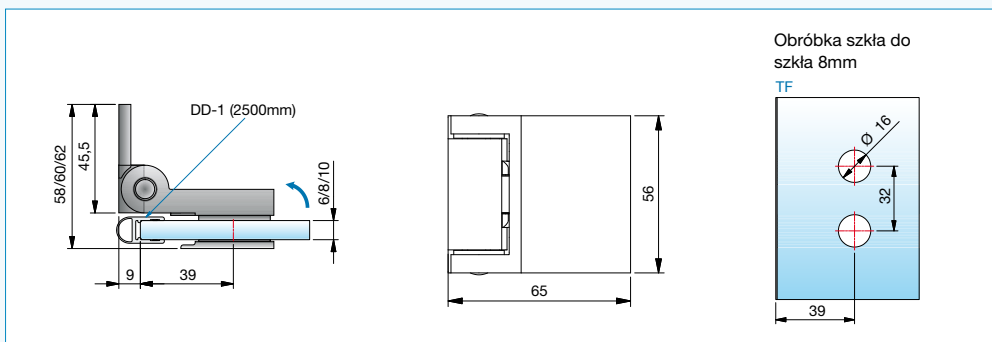


ZAWIASY PRYSZNICOWE

Zawias prysznicowy Flinter Ściana-Szkle 90°

Nr. Art.	Powierzchnia
8150ZN5	Chrom połysk
8150ZN1	Chromowany matowy
8150ZNPVD22	Finish stal nierdzewna / pokryte powłoką PVD

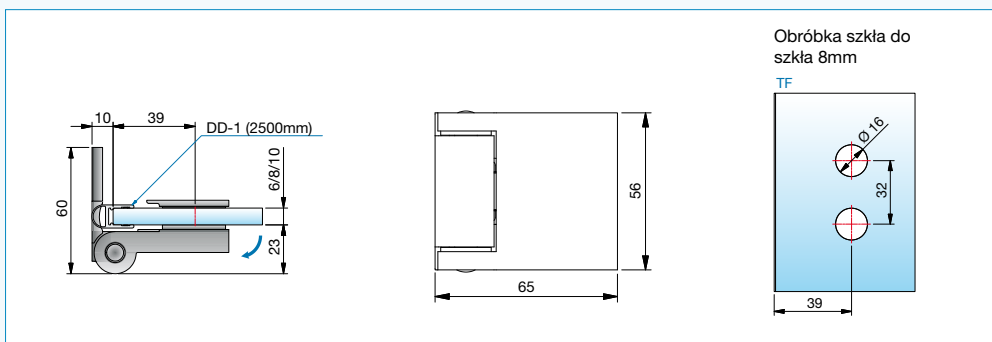
Zawias prysznicowy, ściana-szkle 90°, 90° otwierany na wewnątrz, z nakładką, ciągła uszczelka, do szkła 6-10mm, nośność (2 zawiasy) 36 kg, wymiar skrzydła 900 x 2000mm z 8mm szkłem



Zawias prysznicowy Flinter Ściana-Szkle 90°

Nr. Art.	Powierzchnia
8152ZN5	Chrom połysk
8152ZN1	Chromowany matowy
8152ZNPVD22	Finish stal nierdzewna / pokryte powłoką PVD

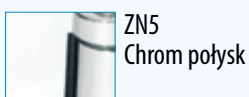
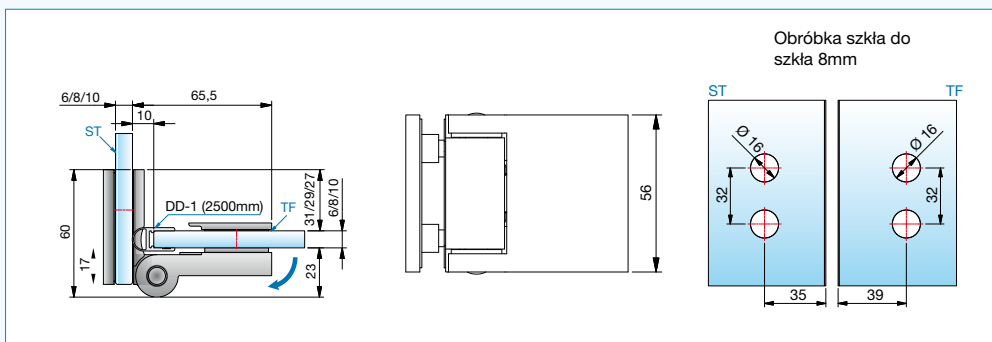
Zawias prysznicowy, ściana-szkle 90°, 90° otwierany na zewnątrz, z nakładką, ciągła uszczelka, do szkła 6-10mm, nośność (2 zawiasy) 36 kg, wymiar skrzydła 900 x 2000mm z 8mm szkłem



Zawias prysznicowy Flinter Szkle-Szkle 90°

Nr. Art.	Powierzchnia
8158ZN5	Chrom połysk
8158ZN1	Chromowany matowy
8158ZNPVD22	Finish stal nierdzewna / pokryte powłoką PVD

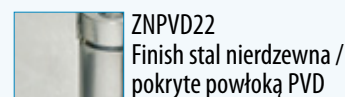
Zawias prysznicowy, szkło-szkle 90°, 155° otwierany na zewnątrz, ciągła uszczelka, do szkła 6-10mm, nośność (2 zawiasy) 36 kg, wymiar skrzydła 900 x 2000mm z 8mm szkłem



ZN5
Chrom połysk



ZN1
Chromowany matowy



ZNPVD22
Finish stal nierdzewna /
pokryte powłoką PVD

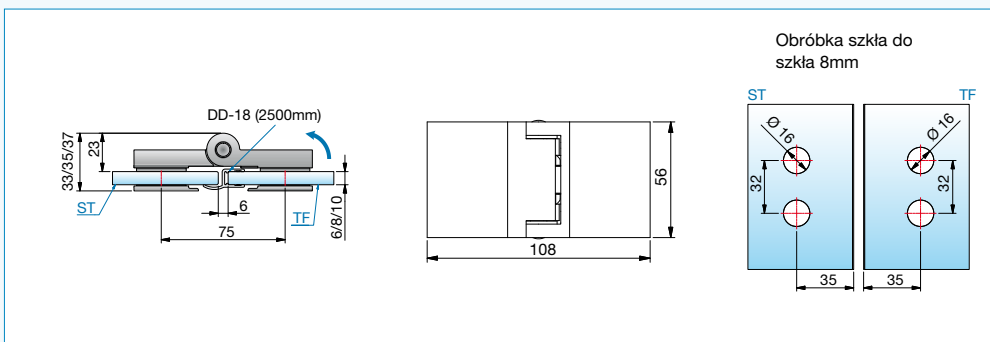


ZAWIASY PRYSZNICOWE

Zawias prysznicowy Flinter Szkło-Szkło 180°

Nr. Art.	Powierzchnia
8160ZN5	Chrom połysk
8160ZN1	Chromowany matowy
8160ZNPVD22	Finish stal nierdzewna / pokryte powłoką PVD

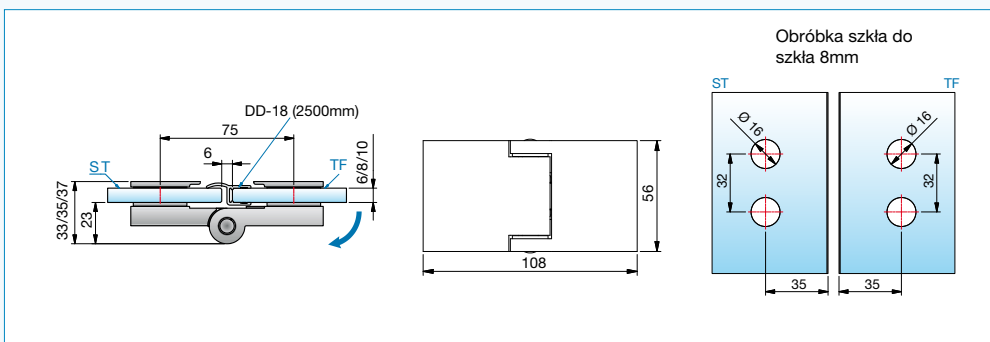
Zawias prysznicowy, szkło-szkło 180°, 180° otwierany na wewnątrz, ciągła uszczelka, do szkła 6-10mm, nośność (2 zawiasy) 36 kg, wymiar skrzydła 900 x 2000mm z 8mm szkłem



Zawias prysznicowy Flinter Szkło-Szkło 180°

Nr. Art.	Powierzchnia
8162ZN5	Chrom połysk
8162ZN1	Chromowany matowy
8162ZNPVD22	Finish stal nierdzewna / pokryte powłoką PVD

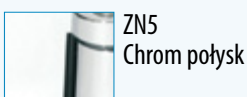
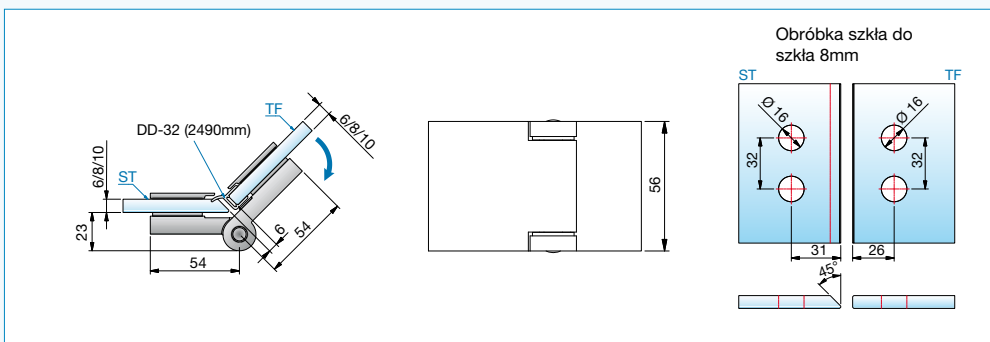
Zawias prysznicowy, szkło-szkło 180°, 180° otwierany na zewnątrz, ciągła uszczelka, do szkła 6-10mm, nośność (2 zawiasy) 36 kg, wymiar skrzydła 900 x 2000mm z 8mm szkłem



Zawias prysznicowy Flinter Szkło-Szkło 135°

Nr. Art.	Powierzchnia
8164ZN5	Chrom połysk
8164ZN1	Chromowany matowy
8164ZNPVD22	Finish stal nierdzewna / pokryte powłoką PVD

Zawias prysznicowy, szkło-szkło 135°, 225° otwierany na zewnątrz, ciągła uszczelka, do szkła 6-10mm, nośność (2 zawiasy) 36 kg, wymiar skrzydła 900 x 2000mm z 8mm szkłem





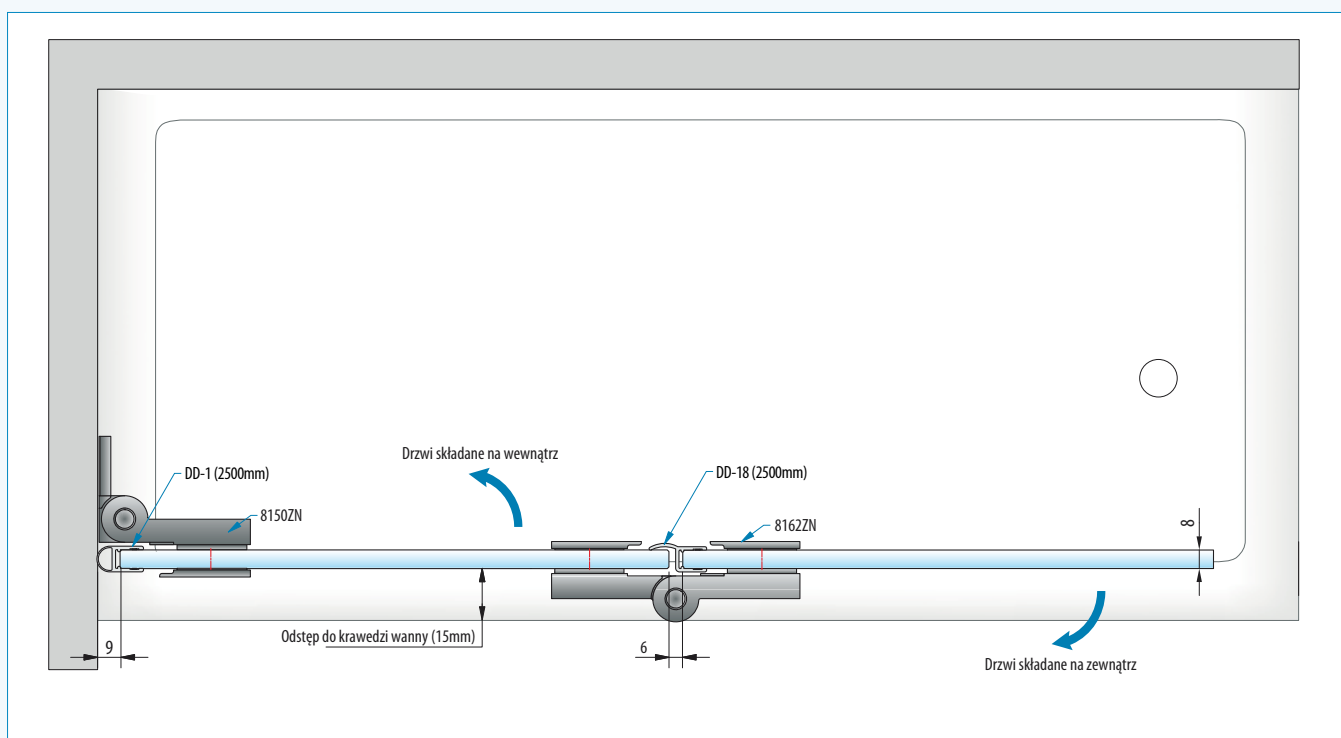
ZAWIASY PRYSZNICOWE



Flinter wraża. Głównie przez to, ile inteligentnej technologii mieści się w niewielkiej przestrzeni. Na przykład blokada przy 0° z samozamknięciem na ostatnich kilku centymetrach, kąt otwarcia 180° lub prosty montaż z w łatwą obróbką szkła. Flinter dodaje całej instalacji estetyczny wygląd oraz może być dostosowany do wielu innych wariantów instalacyjnych.

- ▶ zawias jednostronnie otwierany na zewnątrz lub na wewnątrz
- ▶ na ostatnich centymetrach samozamykalne
- ▶ Profil uszczelniający ciągły ze strony zawiasu i okuć
- ▶ Zero pozycja (stała blokada przy 0°)
- ▶ bardzo płaskie płyty mocujące
- ▶ Podłużne otwory na mocowanie ściennym
- ▶ Grubość szkła: 6, 8 i 10mm
- ▶ Nośność (2 zawiasa) 36 kg
- ▶ korzystna obróbka szkła: tylko otwory w szkłe wymagane

07



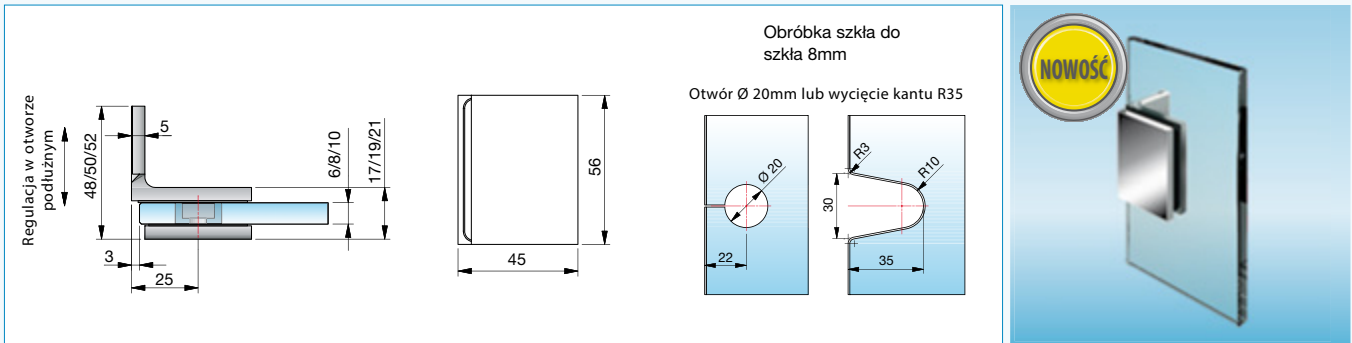


ŁĄCZNIKI NAROŻNE

Łącznik narożny Flinter ściana-szkło 90°

Nr. Art.	Powierzchnia
8170ZN5	Chrom połysk
8170ZN1	Chromowany matowy
8170ZNPVD22	Finish stal nierdzewna / pokryte powłoką PVD

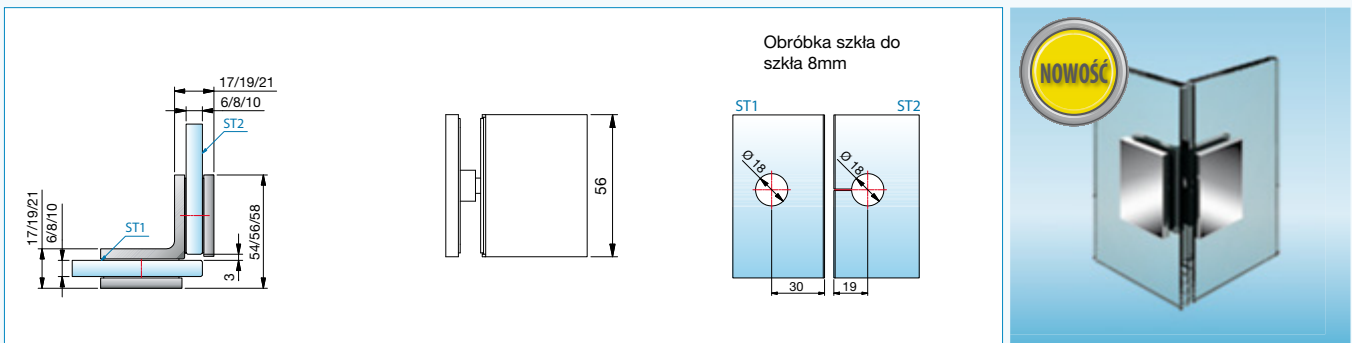
Kostka montażowa ściana-szkło 90°, mocowanie ściennie z podłużnymi otworami oraz płytą pokrywającą, do szkła 6-10mm



Łącznik narożny Flinter szkło-szkło 90°

Nr. Art.	Powierzchnia
8172ZN5	Chrom połysk
8172ZN1	Chromowany matowy
8172ZNPVD22	Finish stal nierdzewna / pokryte powłoką PVD

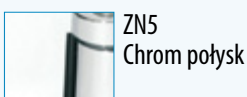
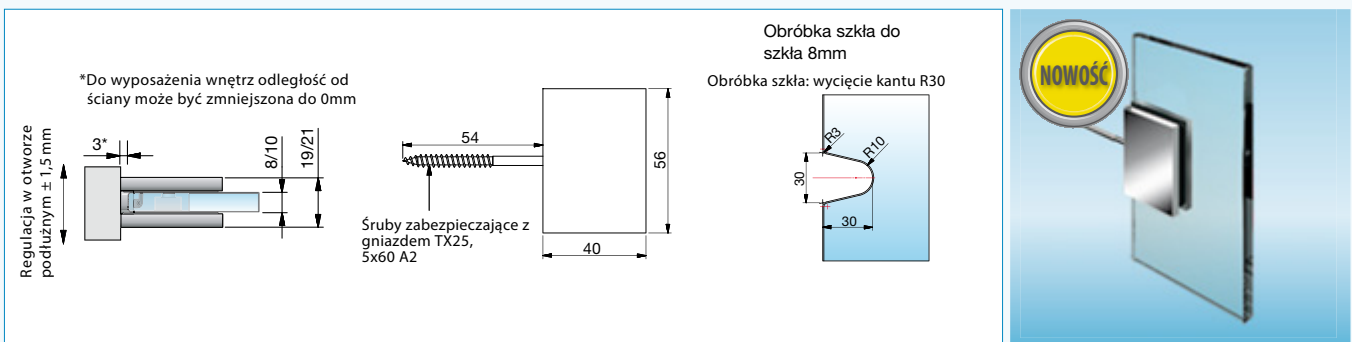
Łącznik narożny szkło-szkło 90°, do szkła 6-10mm



Okucie Ściana-Szkło Flinter 90°

Nr. Art.	Powierzchnia
8178ZN5	Chrom połysk
8178ZN1	Chromowany matowy
8178ZNPVD22	Finish stal nierdzewna / pokryte powłoką PVD

Kostka montażowa ściana-szkło 90°, z podłużnymi otworami, nie widoczne mocowania, do szkła 6-10mm



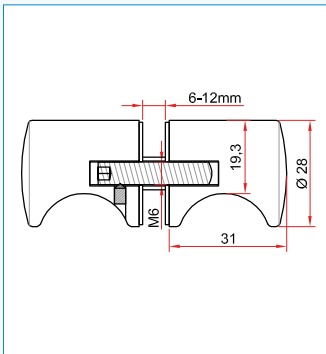


UCHWYTY

Gałka

Materiał: mosiądz, otwór w szkle \varnothing 12mm, do szkła 6-12mm, gwint M6

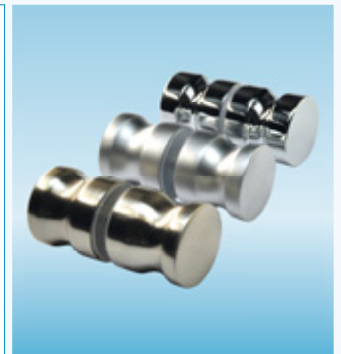
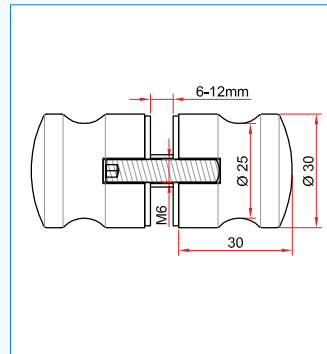
Nr. Art.	Powierzchnia
KDG209GC	Chrom połysk
KDG209MC	Chromowany matowy
KDG209EF	Szczotkowane



Gałka

Materiał: mosiądz, otwór w szkle \varnothing 12mm, do szkła 6-12mm, gwint M6

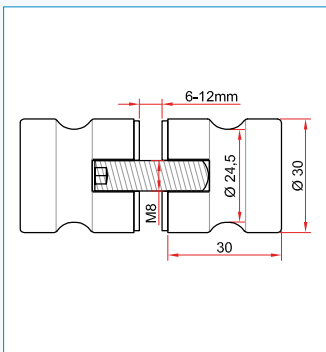
Nr. Art.	Powierzchnia
KDG210GC	Chrom połysk
KDG210MC	Chromowany matowy
KDG210EF	Szczotkowane



Gałka

Materiał: Alu, otwór w szkle \varnothing 12mm, do szkła 6-12mm, gwint M8

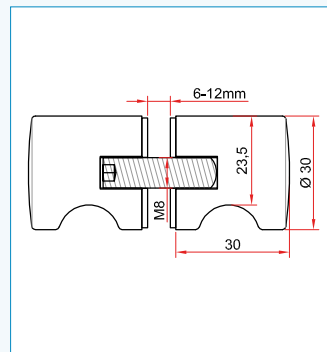
Nr. Art.	Powierzchnia
KDG100GC	Chrom połysk
KDG100EF	Szczotkowane



Gałka

Materiał: Alu, otwór w szkle \varnothing 12mm, do szkła 6-12mm, gwint M8

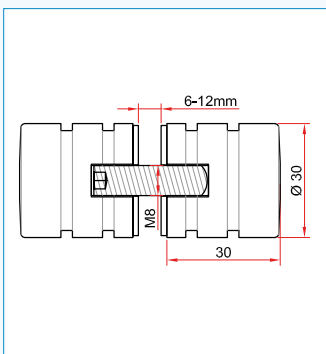
Nr. Art.	Powierzchnia
KDG101GC	Chrom połysk
KDG101EF	Szczotkowane



Gałka

Materiał: Alu, otwór w szkle \varnothing 12mm, do szkła 6-12mm, gwint M8

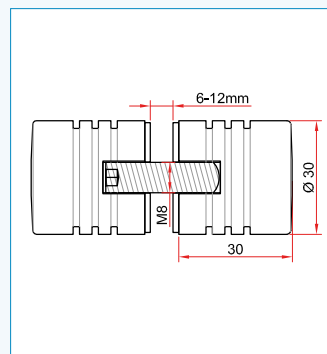
Nr. Art.	Powierzchnia
KDG103GC	Chrom połysk



Gałka

Materiał: Alu, otwór w szkle \varnothing 12mm, do szkła 6-12mm, gwint M8

Nr. Art.	Powierzchnia
KDG104GC	Chrom połysk



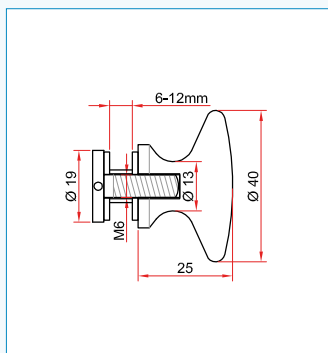


UCHWYTY

Gałka

Materiał: miedź, otwór w szkłe \varnothing 12mm, do szkła 6-12mm, gwint M6

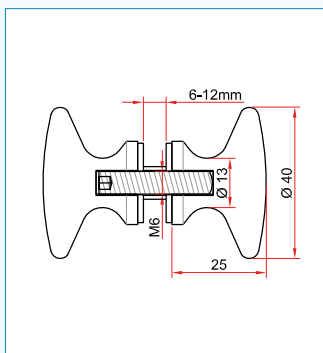
Nr. Art.	Powierzchnia
KDG211GC	Chrom połysk
KDG211MC	Chromowany matowy
KDG211EF	Szczotkowane



Gałka

Materiał: miedź, otwór w szkłe \varnothing 12mm, do szkła 6-12mm, gwint M6

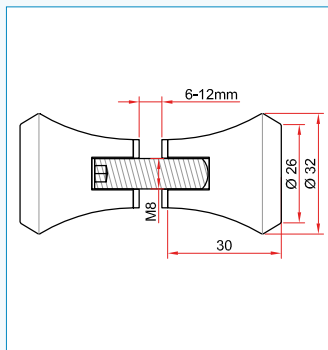
Nr. Art.	Powierzchnia
KDG212GC	Chrom połysk
KDG212MC	Chromowany matowy
KDG212EF	Szczotkowane



Gałka

Materiał: Alu, otwór w szkłe \varnothing 12mm, do szkła 6-12mm, gwint M8

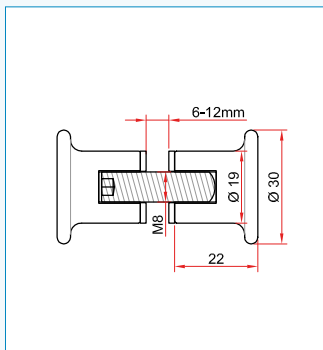
Nr. Art.	Powierzchnia
KDG102GC	Chrom połysk
KDG102EF	Szczotkowane



Gałka

Materiał: Alu, otwór w szkłe \varnothing 12mm, do szkła 6-12mm, gwint M8

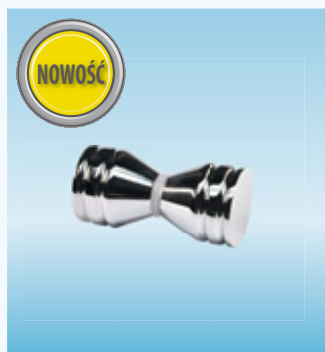
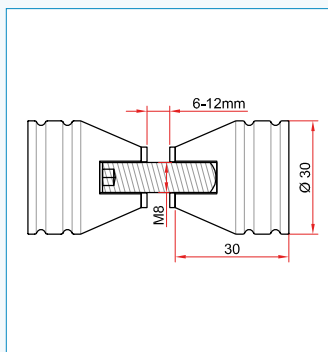
Nr. Art.	Powierzchnia
KDG108GC	Chrom połysk



Gałka

Materiał: Alu, otwór w szkłe \varnothing 12mm, do szkła 6-12mm, gwint M8

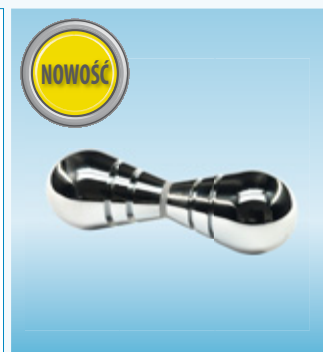
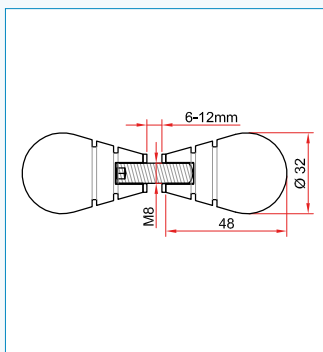
Nr. Art.	Powierzchnia
KDG107GC	Chrom połysk



Gałka

Materiał: Alu, otwór w szkłe \varnothing 12mm, do szkła 6-12mm, gwint M8

Nr. Art.	Powierzchnia
KDG105GC	Chrom połysk



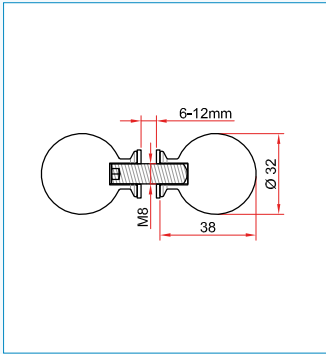


UCHWYTY

Gałka

Materiał: Alu, otwór w szkło \varnothing 12mm, do szkła 6-12mm, gwint M8

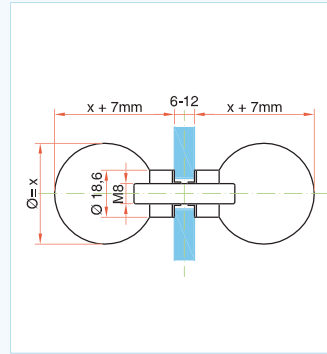
Nr. Art.	Powierzchnia
KDG106GC	Chrom połysk



Gałka dwustronna

Materiał: V2A, otwór w szkło \varnothing 12mm, do szkła 6-12mm, gwint M8

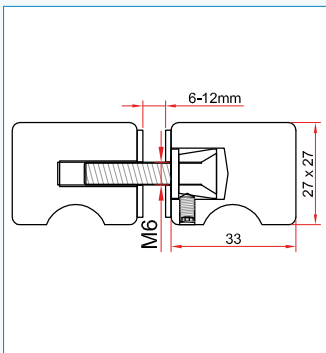
Nr. Art.	\varnothing
KKG30VA	30mm
KKG40VA	40mm
KKG50VA	50mm



Gałka

Materiał: mosiądz, otwór w szkło \varnothing 8mm, do szkła 6-12mm, gwint M6

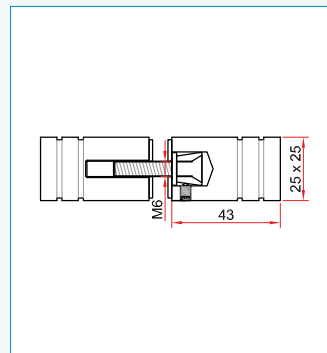
Nr. Art.	Powierzchnia
KDG207GC	Chrom połysk
KDG207EF	Szczotkowane



Gałka

Materiał: mosiądz, otwór w szkło \varnothing 8mm, do szkła 6-12mm, gwint M6

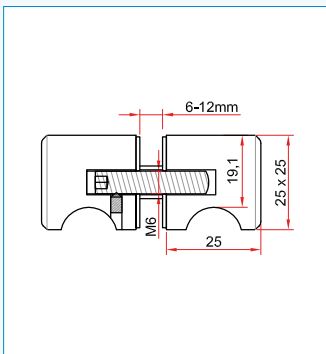
Nr. Art.	Powierzchnia
KDG208GC	Chrom połysk



Gałka

Materiał: mosiądz, otwór w szkło \varnothing 12mm, do szkła 6-12mm, gwint M6

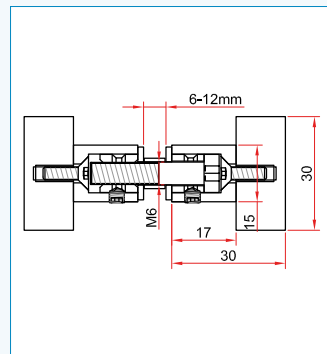
Nr. Art.	Powierzchnia
KDG206GC	Chrom połysk
KDG206MC	Chromowany matowy
KDG206EF	Szczotkowane



Gałka

Materiał: mosiądz, otwór w szkło \varnothing 8mm, do szkła 6-12mm, gwint M6

Nr. Art.	Powierzchnia
KDG205GC	Chrom połysk
KDG205EF	Szczotkowane



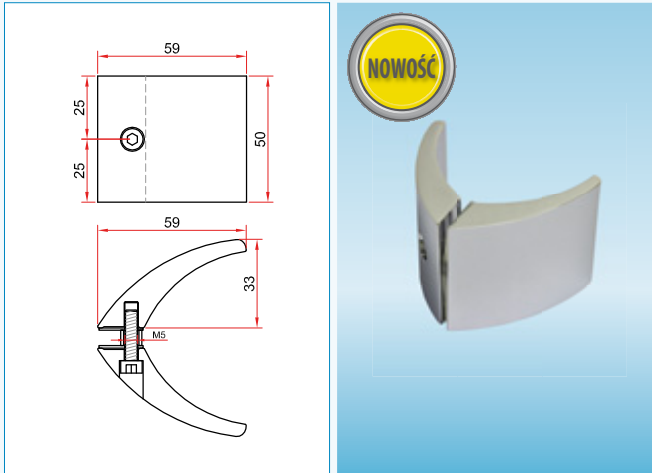


UCHWYTY

Uchwyt

Materiał: mosiądz, otwór w szkłe \varnothing 8mm, do szkła 6-10mm, gwint M6

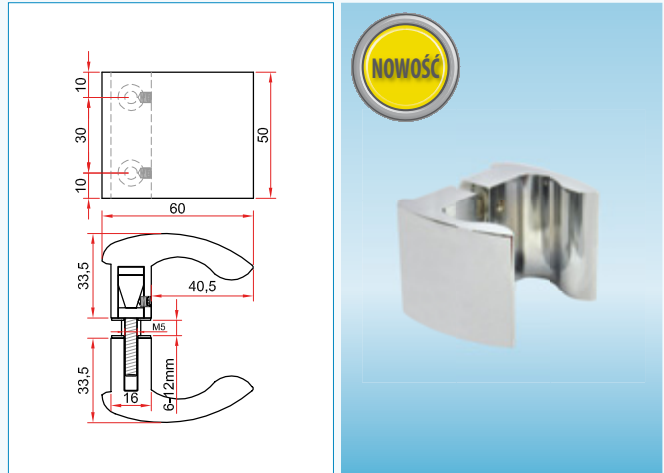
Nr. Art.	Powierzchnia
KDG200GC	Chrom połysk
KDG200MC	Chromowany matowy
KDG200EF	Szczotkowane



Uchwyt

Materiał: mosiądz, otwór w szkłe 2x \varnothing 8mm, do szkła 6-12mm, gwint M6

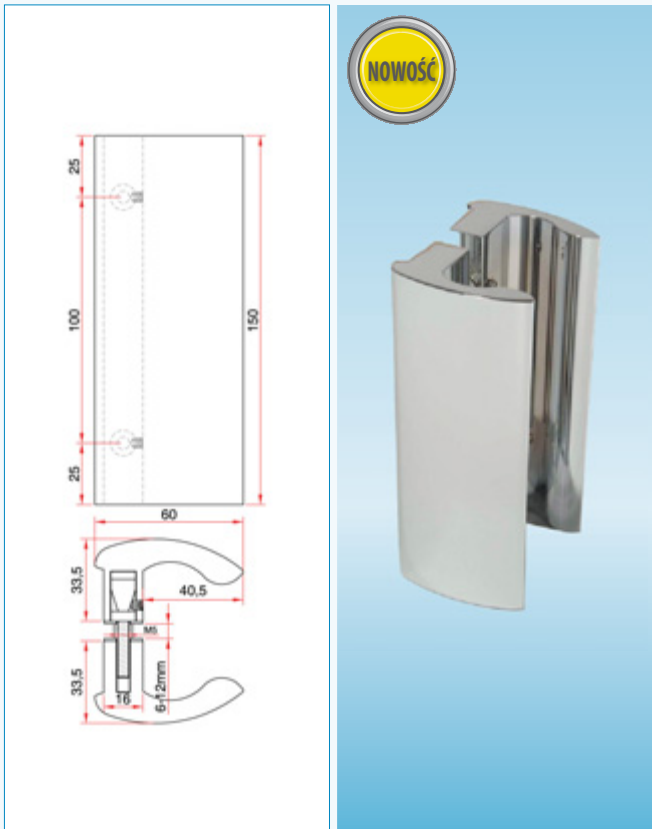
Nr. Art.	Powierzchnia
KDG201GC	Chrom połysk
KDG201MC	Chromowany matowy
KDG201EF	Szczotkowane



Uchwyt

Materiał: mosiądz, otwór w szkłe 2x \varnothing 8mm, do szkła 6-12mm, gwint M6

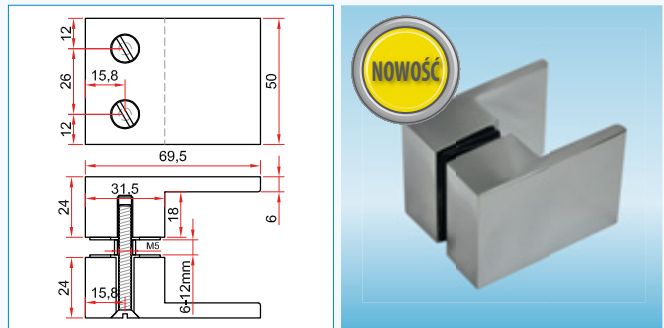
Nr. Art.	Powierzchnia
KDG202GC	Chrom połysk
KDG202MC	Chromowany matowy
KDG202EF	Szczotkowane



Uchwyt

Materiał: mosiądz, otwór w szkłe 2x \varnothing 12mm, do szkła 6-12mm, gwint M6

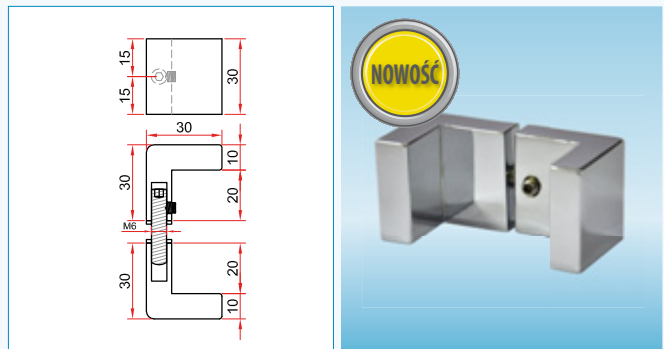
Nr. Art.	Powierzchnia
KDG203GC	Chrom połysk



Uchwyt

Materiał: mosiądz, otwór w szkłe \varnothing 8mm, do szkła 6-12mm, gwint M6

Nr. Art.	Powierzchnia
KDG204GC	Chrom połysk
KDG204EF	Szczotkowane





WSPORNIKI OKRĄGLE Ø19

Wspornik

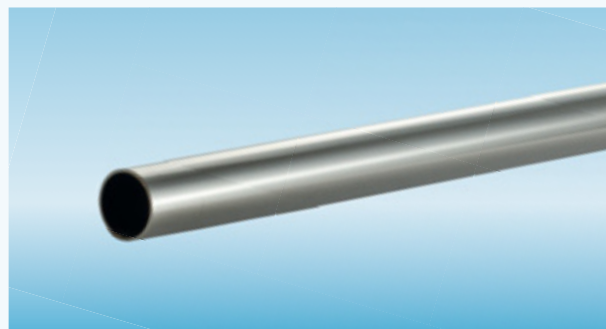
Długość 1000mm

Nr. Art.	Powierzchnia
KDR100GC	Chrom połysk
KDR100MC	Chrom matowy
KDR100EF	Efekt Niro

Wspornik

Długość 1300mm

Nr. Art.	Powierzchnia
KDR130GC	Chrom połysk
KDR130MC	Chrom matowy
KDR130EF	Efekt Niro



Trójnik

Trójnik

Nr. Art.	Powierzchnia
KDR300GC	Chrom połysk
KDR300MC	Chrom matowy
KDR300EF	Efekt Niro



Łącznik

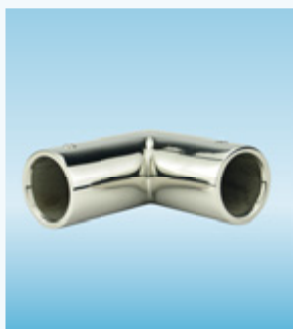
Nr. Art.	Powierzchnia
KDR307GC	Chrom połysk
KDR307MC	Chrom matowy
KDR307EF	Efekt Niro



Połączenie narożne

Kąt 90°

Nr. Art.	Powierzchnia
KDR305GC	Chrom połysk
KDR305MC	Chrom matowy
KDR305EF	Efekt Niro



Połączenie do szkła

do szkła 8-12mm

Nr. Art.	Powierzchnia
KDR306GC	Chrom połysk
KDR306MC	Chrom matowy
KDR306EF	Efekt Niro



Połączenie ścienne

Połączenie ścienne-sufitowe-podłogowe

Nr. Art.	Powierzchnia
KDR301GC	Chrom połysk
KDR301MC	Chrom matowy
KDR301EF	Efekt Niro



Połączenie ścienne

Kąt 45°

Nr. Art.	Powierzchnia
KDR302GC	Chrom połysk
KDR302MC	Chrom matowy
KDR302EF	Efekt Niro



Połączenie do szkła

zamknięte, do szkła 6-10mm

Nr. Art.	Powierzchnia
KDR303GC	Chrom połysk
KDR303MC	Chrom matowy
KDR303EF	Efekt Niro



Połączenie do szkła

otwarte, do szkła 6-10mm

Nr. Art.	Powierzchnia
KDR304GC	Chrom połysk
KDR304MC	Chrom matowy
KDR304EF	Efekt Niro



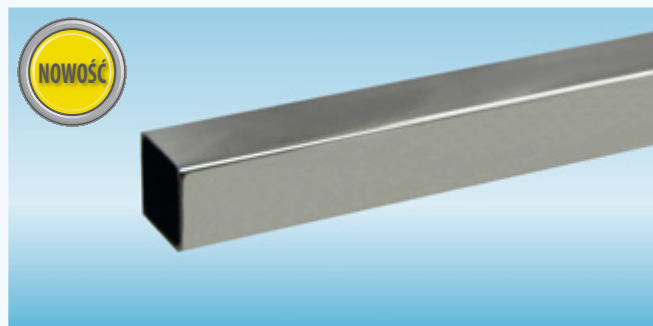


WSPORNIKI KWADRATOWE 19x19 / AKCESORIA

Wspornik

Długość 1300mm

Nr. Art.	Powierzchnia
KDQ130GC	Chrom połysk
KDQ130EF	Efekt Niro



Połączenie ścienne

Połączenie ściennie-sufitowe-podłogowe

Nr. Art.	Powierzchnia
KDQ301GC	Chrom połysk
KDQ301EF	Efekt Niro



Połączenie ścienne

Kąt 45°

Nr. Art.	Powierzchnia
KDQ302GC	Chrom połysk
KDQ302EF	Efekt Niro



Połączenie do szkła

zamknięte, do szkła 6-10mm

Nr. Art.	Powierzchnia
KDQ303GC	Chrom połysk
KDQ303EF	Efekt Niro



Połączenie do szkła

otwarte, do szkła 6-10mm

Nr. Art.	Powierzchnia
KDQ304GC	Chrom połysk
KDQ304EF	Efekt Niro



Ochrona powierzchni

Invisible Shield ochrona powierzchni

Nr. Art.
SHIELD



Ochrona powierzchni

Invisible Shield Odkamienianie

Nr. Art.
SHIELD1



Nożyce do uszczelek

Nożyce do cięcia uszczelek

Nr. Art.
K.6001



Wkładki

bardzo przezroczyste, szerokość 6mm, sprzedaż w VE, VE = 100 Szt

Nr. Art.	Grubość
PSB 040	1mm
PSB 125	3mm
PSB 156	4mm
PSB 250	6mm
PSB 375	10mm



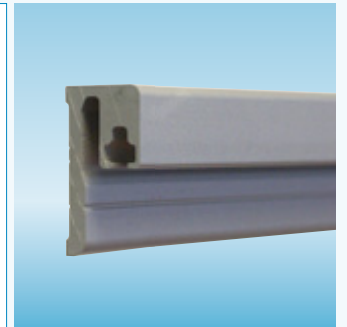
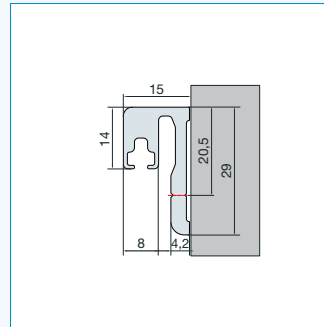


USZCZELKI DO PRYSZNICA

Profil podstawowy przymykowy

do uszczelki DD-1, DD-28, DD-42, DD-44

Nr. Art.	Długość	Powierzchnia
DP2010GC	2010mm	Chrom połysk
DP2010EV1	2010mm	EV1 naturalnie anodowane
DP2010EF	2010mm	Finish stal nierdzewna
DP2500GC	2500mm	Chrom połysk
DP2500EV1	2500mm	EV1 naturalnie anodowane
DP2500EF	2500mm	Finish stal nierdzewna

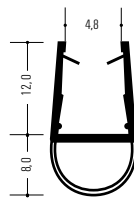


Uszczelka prysznicowa

Przeźroczysta, długość 2500mm

Nr. Art.
DD-1

Grubość szkła
6-8mm

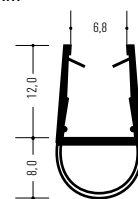


Uszczelka prysznicowa

Przeźroczysta, długość 2500mm

Nr. Art.
DD-2

Grubość szkła
10-12mm

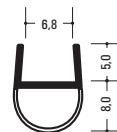


Uszczelka prysznicowa

Przeźroczysta, długość 2500mm

Nr. Art.
DD-4

Grubość szkła
8mm

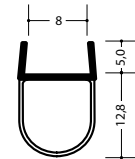


Uszczelka prysznicowa

Przeźroczysta, długość 2500mm

Nr. Art.
DD-70

Grubość szkła
8mm

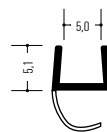


Uszczelka prysznicowa

Przeźroczysta, długość 2500mm

Nr. Art.
DD-5

Grubość szkła
6mm



Uszczelka prysznicowa

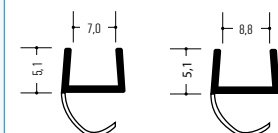
Przeźroczysta, długość 2500mm

Nr. Art.
DD-6

Przeźroczysta, długość 2500mm

Nr. Art.
DD-7

DD-6 **DD-7**
Grubość szkła 8mm Grubość szkła 10mm

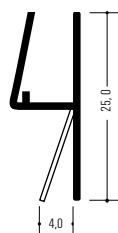


Uszczelka prysznicowa

Przeźroczysta, długość 2500mm

Nr. Art.
DD-26

Grubość szkła
6-8mm

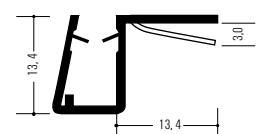


Uszczelka prysznicowa

Przeźroczysta, długość 2500mm

Nr. Art.
DD-28

Grubość szkła
6-8mm



Wymiary szkła do uszczelki prysznicowej są nieobowiązujące dane producenta, i muszą być odpowiednio zmienione w zależności od zastosowania. Ze względów wysyłki, w Austrii, to jest możliwe skrócenia uszczelki prysznicowej do 2,0m za darmo.



USZCZELKI DO PRYSZNICA

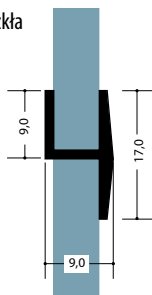
Uszczelka prysznicowa

wysoko przezroczysta, twarda
długość 2490mm

Nr. Art.

DD-14

Grubość szkła
6mm



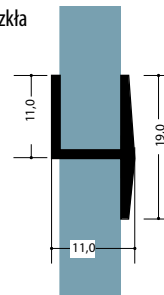
Uszczelka prysznicowa

wysoko przezroczysta, twarda
długość 2490mm

Nr. Art.

DD-15

Grubość szkła
8mm



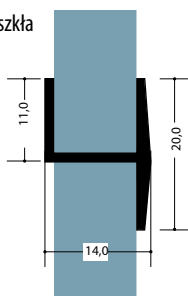
Uszczelka prysznicowa

wysoko przezroczysta, twarda
długość 2490mm

Nr. Art.

DD-16

Grubość szkła
10mm



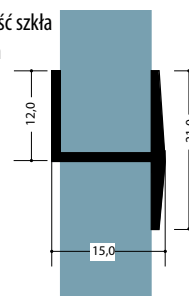
Uszczelka prysznicowa

wysoko przezroczysta, twarda
długość 2490mm

Nr. Art.

DD-17

Grubość szkła
12mm



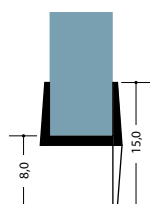
Uszczelka prysznicowa

Przeźroczysta,
długość 2490mm

Nr. Art.

DD-24

Grubość szkła
8mm



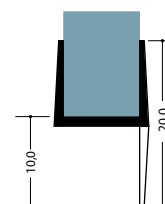
Uszczelka prysznicowa

Przeźroczysta,
długość 2490mm

Nr. Art.

DD-25

Grubość szkła
10mm



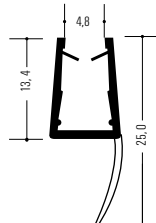
Uszczelka prysznicowa

Przeźroczysta,
długość 2500mm

Nr. Art.

DD-18

Grubość szkła
6-8mm



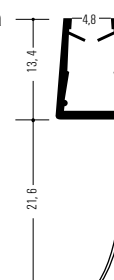
Uszczelka prysznicowa

Przeźroczysta,
długość 2500mm

Nr. Art.

DD-23

Grubość szkła
6-8mm



Uszczelka prysznicowa

przeźroczysta, długość 2100mm
x = grubość szkła w mm

Nr. Art.

DD-20 x

DD-21 6

DD-22 8

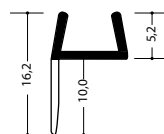
DD-22 10

Grubość szkła

6mm **DD-20**

8mm **DD-21**

10mm **DD-22**

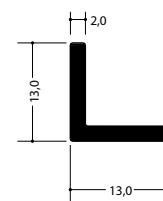


Uszczelka prysznicowa

wysoko przezroczysta, twarda
długość 2490mm

Nr. Art.

DD-37



Wymiary szkła do uszczelek prysznicowych są nieobowiązujące dane producenta, i muszą być odpowiednio zmienione w zależności od zastosowania. Ze względów wysyłki, w Austrii, to jest możliwe skrócenia uszczelek prysznicowych do 2,0m za darmo.



USZCZELKI DO PRYSZNICA

Uszczelka prysznicowa

Przeźroczysta, biała,
długość 2500mm

Nr. Art.

DD-40

Grubość szkła
6-8mm



Odstęp szkła
przy 6mm: 21mm
przy 8mm: 24mm

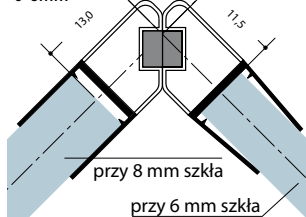
Uszczelka prysznicowa

Przeźroczysta, biała,
długość 2500mm

Nr. Art.

DD-42

Grubość szkła
6-8mm



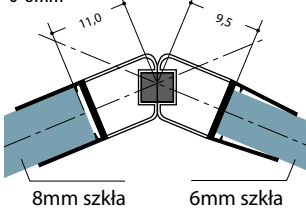
Uszczelka prysznicowa

Przeźroczysta, biała,
długość 2500mm

Nr. Art.

DD-44

Grubość szkła
6-8mm



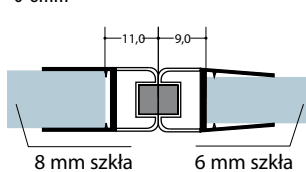
Uszczelka prysznicowa

Przeźroczysta, biała,
długość 2500mm

Nr. Art.

DD-46

Grubość szkła
6-8mm



Uszczelka prysznicowa

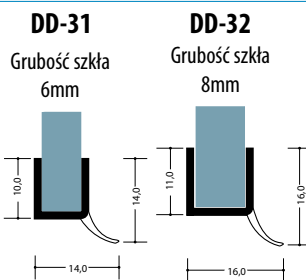
Przeźroczysta,
długość 2490mm
x = grubość szkła w mm

Nr. Art.

DD-31 x

DD-31 6

DD-32 8



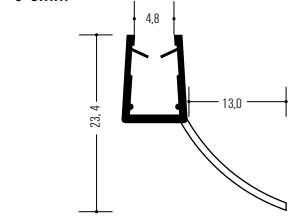
Uszczelka prysznicowa

Przeźroczysta,
długość 2500mm

Nr. Art.

DD-34

Grubość szkła
6-8mm

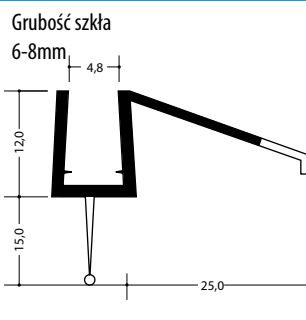


Uszczelka prysznicowa

Przeźroczysta,
długość 2500mm

Nr. Art.

DD-9



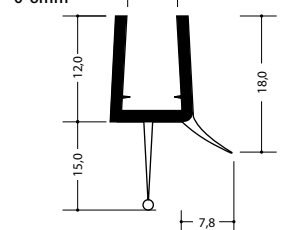
Uszczelka prysznicowa

Przeźroczysta,
długość 2500mm

Nr. Art.

DD-10

Grubość szkła
6-8mm

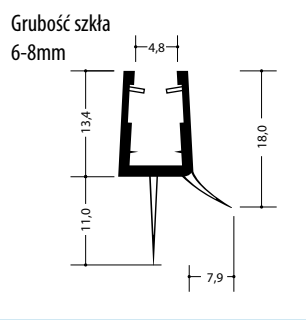


Uszczelka prysznicowa

Przeźroczysta,
długość 2500mm

Nr. Art.

DD-12



Uszczelka prysznicowa

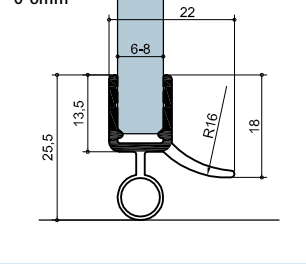
Przeźroczysta,
długość 2010mm

Nr. Art.

DD-13



Grubość szkła
6-8mm



Wymiary szkła do uszczelki prysznicowych są nieobowiązujące dane producenta, i muszą być odpowiednio zmienione w zależności od zastosowania. Ze względów wysyłki, w Austrii, to jest możliwe skrócenia uszczelki prysznicowych do 2,0m za darmo.

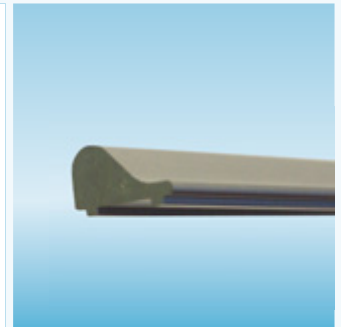
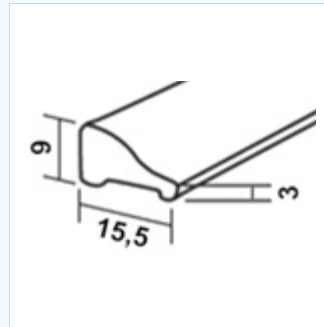


USZCZELKI DO PRYSZNICA

Próg

Materiał: Aluminium, długość 2200mm

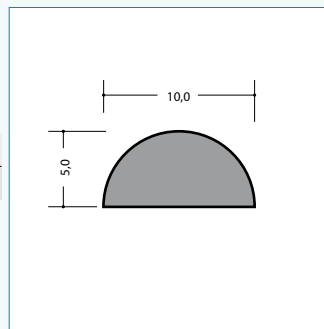
Nr. Art.	Powierzchnia
SP2200GC	Efekt chrom
SP2200EV1	EV1 naturalnie anodowane
SP2200EF	Szczotkowane
SP2200W	biało pokryte



Próg

Szko akrylowe, wysoko przezroczyste, długość 2010mm

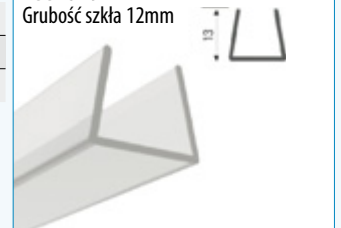
Nr. Art.
DD-35



Zabezpieczenie krawędzi szkła
przeźroczysty, długość 2500mm,
x = grubość szkła w mm

Nr. Art.	x
TSS-019-10	10
TSS-019-12	12

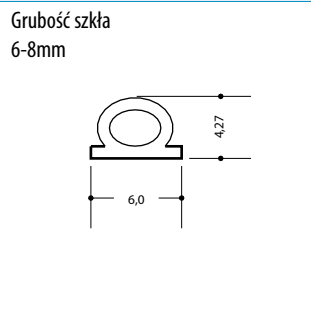
TSS-019-10
Grubość szkła 10mm
TSS-019-12
Grubość szkła 12mm



Uszczelka

przeźroczysta, długość 2490mm

Nr. Art.
DD-8

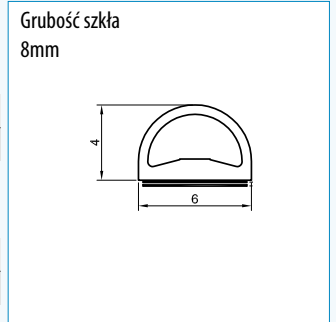


Uszczelka samoprzylepna
przeźroczysta, długość 10m,
samoprzylepna

Nr. Art.
KS-60/40R 10T

czarna, długość 10m,
do klejenia

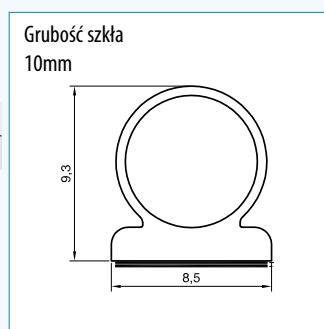
Nr. Art.
KS-60/40R 10S



Uszczelka samoprzylepna

czarna, długość 10m,
samoprzylepna

Nr. Art.
KS-85/93U 10S



3M Bumpon

przejrzyste, samoprzylepne

Nr. Art.	Wymiary	VE
6B5302T	∅ 7,9 x 2,2mm	72 Szt
6B5312T	∅ 12,7 x 3,5mm	56 Szt
6B5344T	∅ 19 x 4,0mm	20 Szt



Wymiary szkła do uszczelek prysznicowych są nieobowiązuje dane producenta, i muszą być odpowiednio zmienione w zależności od zastosowania. Ze względu na wysytkę, w Austrii, to jest możliwe skrócenia uszczelek prysznicowych do 2,0m za darmo.

- | | | |
|--|---|---|
|  Uwaga |  Możliwość regulowania pozycji „0” |  Obliczenia statyczne zgodnie z Önorm |
|  Informacja |  System kolorów dla powłok (RAL) |  Ogólne zatwierdzenie nadzoru budowlanego (wydane przez Niemiecki Instytut Techniki Budowlanej [DiBt]). |
|  RADA od firmy KRAUS |  Stal nierdzewna |  Ogólny certyfikat nadzoru budowlanego |
|  Ten produkt nie jest dostępny na magazynie. Na zamówienie. |  Stal nierdzewna 1.4401 (X5CrNiMo 17-12-2) odporna do korozji. Nadaje się do basenów, stoney wody. |  Indywidualne potwierdzenie |
|  Czas realizacji |  Akcja |  Przepisy techniczne dotyczące stosowania przeciwupadkowego oszklenia (publikacja przez DiBt). |
|  Jest możliwość cięcia |  Ten produkt jest dostępny na magazynie |  Przepisy techniczne dotyczące zastosowania przeszkleń z liniowych podpór (publikacja przez DiBt). |
|  KRAUS Jakość |  Nowy produkt |  Europejskie tech. zatwierdzenie „European Technical Approval” (wydana przez Centre Scientifique et Technique du Batiment [CSTB]). |



Dzięki kodu dwuwymiarowym (Quick Response-Code) może Państwo uzyskać więcej informacji o produkcie.

Znak firmowy wydawcy

Wydawca: Kraus GmbH, Industriestraße B 16, 2345 Brunn am Gebirge
 Web: www.kraus-gmbh.at, Mail: office@kraus-gmbh.at
 UID-Nr.: ATU63578177
 Rejestracja firmy: FN296867w
 Sąd rejestrowy: Landesgericht Wr. Neustadt

Zastosowanie ogólne zasady i warunki sprzedaży i współpracy z firmą KRAUS GmbH. Te można znaleźć na stronie www.kraus-gmbh.at.
 Na wyraźne życzenie drukowana wersja może być wysłana.
 Partner potwierdza, że zapoznał i zaakceptował ogólne zasady i warunki sprzedaży firmy KRAUS GmbH.

Warunki dostawy: Towary muszą być natychmiast poddane kontroli wzrokowej w momencie dostawy. Nieprawidłowości należy zaznaczyć na towarowych dokumentach spedycyjnych. Inne wady lub skargi muszą być od razu dokumentowane i w formie pisemnej wysłane do nas. Firma KRAUS GmbH prosi o spełnieniu tych praktyk, w przeciwnym razie odszkodowania przez nas nie może być zapewnione.

Wycena: Ceny netto obowiązują do odwołania w euro, bez opakowania, bez podatku VAT i bez kosztów transportu z magazynu Brunn / Gebirge. Dostosowanie do indeksu surowców zastrzeżone. Koszty transportu są obliczane dziennie według wagi, rozmiarów i odległości. Jednostki są w Euro netto / zestaw, sztanga, sztuki, pary, VE lub za metr lub inne wyceny. Wszystkie poprzednie cenniki tracą ważność.

Prawa autorskie: KRAUS katalog 2013, wszystkie pisma procesowe i obrazy są chronione prawami autorskimi. Z wyjątkiem sytuacji wyraźnie dozwolonych przez prawo jest wykorzystywanie, reprodukcja w dowolny sposób bez pisemnej zgody KRAUS GmbH karalne.

Wyłączenie odpowiedzialności: Za błędy edytorskie lub w szkicach lub przekazanych manuskryptach, które prowadzą do nieprawidłowego działania lub uszkodzenia elementów budowlanych, nie ponosimy odpowiedzialności.

Publikacje: Wszystkie publikacje w tym katalogu są wykonywane bez uznawania istniejących patentów. Nazwy marek są używane bez gwarancji swobodnego użytku.

Zastrzegamy możliwość wystąpienia zmian, błędów drukarskich i pomyłek.
 Copyright © Kraus GmbH, 2013
 Od: Października 2013

Redakcja i graficzna produkcja: KRAUS GmbH
 Projekt graficzny: GDG Werbegrafik
 Druk: VSG Direktwerbung GmbH



KRAUS GmbH

A-2345 Brunn am Gebirge • Industriestraße B 16
☎ +43 2236 379 680 • 📠 +43 2236 379 680 DW 90
@ office@kraus-gmbh.at • 🌐 www.kraus-gmbh.at