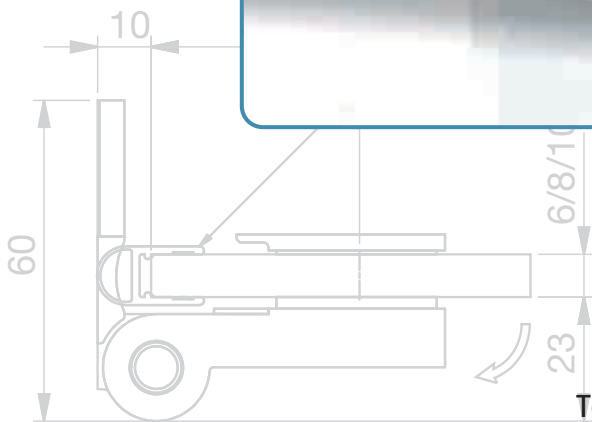


F linter

Duschtürband für Ganzglasduschen
shower door hinge for glass showers



Technische Informationen
technical information

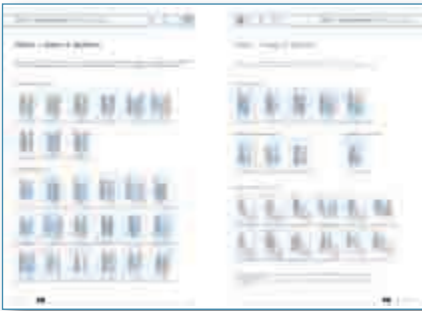


Pauli + Sohn GmbH
Beste Verbindungen

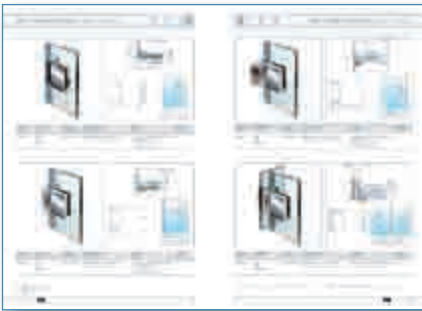




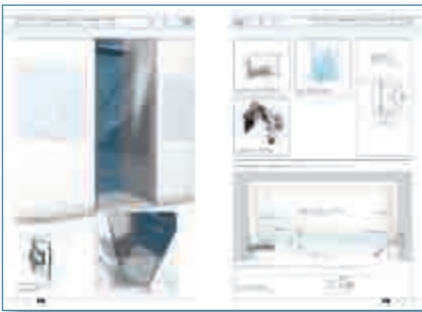
Produktvorteile 4
product advantages



Einbausituationen 10
built-in situations



Produktinformationen 12
products



Datenblätter 19
data sheets



Set-Zusammenstellungen 51
set compositions



Flinter: Dinge müssen nicht groß sein, sondern clever

Flinter beeindruckt. Vor allem dadurch, wie viel intelligente Technik auf kleinstem Raum untergebracht werden kann. Beispielsweise eine Einrastfunktion bei 0° mit Selbstschließung auf den letzten Zentimetern, ein Öffnungswinkel von 180° oder eine einfache Montage inklusive kostengünstiger Glasbearbeitung. Dass das Ganze dann auch noch sehr gut aussieht und sich für viele Einbausituationen flexibel anpassen lässt, ist ebenfalls typisch Flinter.

Vorteile, die Sie und Ihre Kunden überzeugen:

- auf den letzten Zentimetern selbstschließend
- Dichtprofil beschlagseitig im Bandbereich durchlaufend
- Nulllagenstellung (feste Einrastfunktion bei 0°)
- sehr flache Gegenplatten
- Langlochverstellung in der Wandbefestigung
- Glasstärke: 6, 8 und 10 mm
- Tragfähigkeit (2 Bänder): 36 kg entspricht einer maximalen Türflügelgröße von 900 x 2000 mm bei 8 mm Glasdicke
- bei der Anwendung als Faltwand mit den Beschlägen „Glas-Glas 180° nach außen öffnend“ und „Glas-Wand 90° nach innen öffnend“ richtet sich diese in der Nähe der Nulllage selbsttätig aus.





Flinter: things don't have to be big, but clever

Flinter is impressive, especially because of its highly intelligent technique with a minimum of space, fixed latching function at 0° with automatic closing in the final inches, an opening angle of 180° or a simple installation, including a cost-saving glass working. It is typically Flinter that the whole solution does look very nice and can be adapted flexibly for many cases.

Advantages which convince you and your customers:

- automatic closing in the final inches
- continuous sealing profile in the hinge area on the fitting-side
- zero point setting (fixed latching function at 0°)
- very flat counterplates
- long-hole adjustment in the wall mount
- glass thickness: 6, 8 and 10 mm.
- load-bearing capacity (2 hinges): 36 kg
36 kg corresponds to a maximum glass door size of 900 x 2000 mm with a glass thickness of 8 mm
- when used as a folding partition with "glass-glass 180° outward-opening" and "glass-wall 90° inward-opening" fittings, these automatically align themselves near the zero position





Flinter – einfach erstklassig



- Für P+S-Duschtürbeschläge wird nur bestes Basismaterial verwendet. Wir verarbeiten dafür einen speziellen, hochwertigen Zamac®-Feinzink. Diese Legierung bietet nur Vorteile bei der Herstellung unserer Duschbänder: stabil, aber nicht spröde und somit ideal zur Weiterverarbeitung und zur Beschichtung in den unterschiedlichsten galvanischen Oberflächen. Durch die langjährige Erfahrung im Bereich der Druckgusstechnik und Weiterverarbeitung von Zinkdruckguss bietet Ihnen P+S die Sicherheit, ein qualitativ hochwertiges und langlebiges Produkt zu erwerben.

For P+S shower door fittings only the best raw materials are used. We use a high quality ZAMAC® fine zinc alloy. This alloy offers many advantages for further processing in the surface treatment. The long-term experience of P+S in the field of die-cast technology enables us to offer a high quality and long-lasting products.



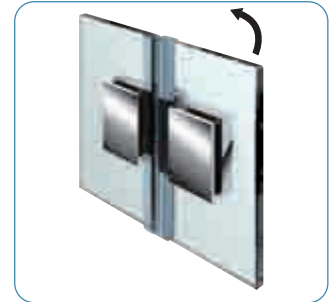
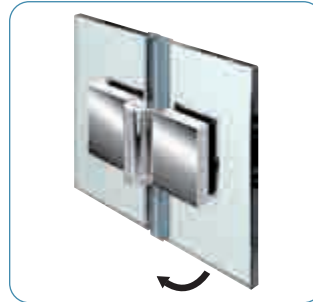
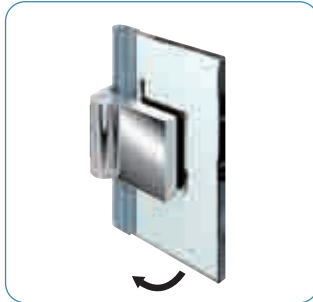
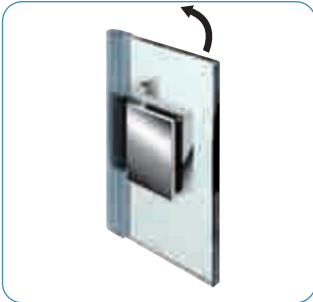
- **Tragfähigkeit (2 Bänder):**
36 kg entsprechen einem Glasflügel von 900 x 2000 mm bei einer Glasdicke von 8 mm
load capacity (2 hinges):
36 kg corresponding to a glass door with the dimension 900 x 2000 mm and a glass thickness of 8 mm
- **Glasdicke | glass thickness: 6, 8, 10 mm**

- **Oberflächen | Lieferbar im Standardprogramm:**
poliert verchromt, mattverchromt, Edelstahlfinish PVD-beschichtet, andere Oberflächen auf Anfrage
Finishes | Available in the standard programme:
polished chrome finish, matt chrome finish, PVD coating similar to stainless steel, other finishes available on request

- **Anwendung: Nischenduschen, Eckduschen, Rundduschen, U-Duschen, Badewannen- und Sonderlösungen**
application: niche showers, corner showers, circular showers, U-showers, bath tub solutions and special solutions
- **Zubehör: Dichtprofile, Duschköpfe und Griffe, Stabilisierungsstangen, Handtuchhalter | accessoires: sealing profiles, door knobs and handles, supporters and towel bars**



Flinter – simply first class



■ einseitig nach außen oder innen hin öffnendes Duschtürband, mit selbsttätiger Schließung auf den letzten Zentimetern
Shower door hinge one sided opening outwards or inwards, with self-closing action on the last centimetres

■ Zuhaltung durch Magnetdichtungen
Magnetic sealing profiles keep the door shut.





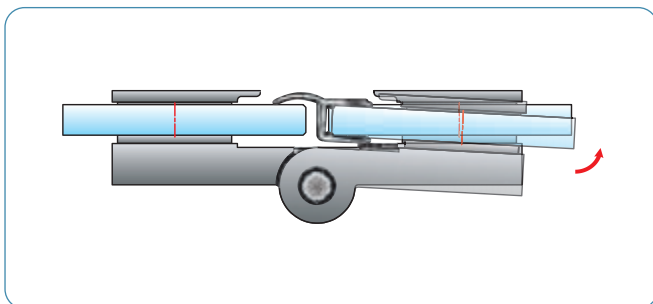
Flinter – Funktionen und Eigenschaften



- vielseitige Beschläge für verschiedene Einbausituationen
various kinds of fittings above different built-in situations

- alle Wandanschlüsselemente mit Abdeckplatten, dadurch alle Wandanschlüsse ohne sichtbare Verschraubung
all wall mounts including cover plates, therefore screws of wall mounts are invisible

- sehr flache Gegenplatten
very flat counterplates



- Nulllagenstellung (feste Einrastfunktion bei 0°)
zero point setting (fixed latching function at 0°)





Flinter – functions and characteristics



- Bei der Anwendung als Faltwand mit den Beschlägen „Glas-Glas 180° nach außen öffnend“ und „Glas-Wand 90° nach innen öffnend“ richten sich diese in der Nähe der Nulllage selbsttätig aus.

When used as a folding partition with "glass-glass 180° outward-opening" and "glass-wall 90° inward-opening" fittings, these automatically align themselves near the zero position



- Neuartige Federtechnik ermöglicht selbsttätige Ausrichtung der Faltwand, sobald sich diese der Nulllage nähert.
The new spring technology makes an automatical aligning of the folding partition near the zero position possible.
- keine Dichtungen für die untere Arretierung der Duschtürflügel mehr notwendig
no sealing profiles required for the lower adjustment of the shower door



Flinter – immer in Bestform

Das Design von Flinter können Sie auf unterschiedlichste Art genießen, denn es passt sich diversen Einbausituationen flexibel an. Für die hier gezeigten Einbausituationen haben wir Aufmaßblätter im Internet unter www.pauli.de für Sie bereitgestellt.

Nischenduschen | niche showers



Set-8-101 (Seite | pg. 52)



Set-8-102 (Seite | pg. 52)



Set-8-103 (Seite | pg. 52)



Set-8-104 (Seite | pg. 53)



Set-8-105 (Seite | pg. 53)



Set-8-106 (Seite | pg. 53)



Set-8-107 (Seite | pg. 54)



Set-8-108 (Seite | pg. 54)



Set-8-109 (Seite | pg. 54)

Eckduschen | corner showers



Set-8-201 (Seite | pg. 55)



Set-8-202 (Seite | pg. 55)



Set-8-203 (Seite | pg. 55)



Set-8-204 (Seite | pg. 56)



Set-8-205 (Seite | pg. 56)



Set-8-206 (Seite | pg. 56)



Set-8-207 (Seite | pg. 57)



Set-8-208 (Seite | pg. 57)



Set-8-209 (Seite | pg. 57)



Set-8-210 (Seite | pg. 58)



Set-8-211 (Seite | pg. 58)



Set-8-212 (Seite | pg. 58)



Set-8-213 (Seite | pg. 59)



Set-8-215 (Seite | pg. 59)



Set-8-216 (Seite | pg. 59)



Set-8-217 (Seite | pg. 60)



Set-8-221 (Seite | pg. 60)



Set-8-223 (Seite | pg. 60)



Flinter – Always in top form

You can enjoy the design of Flinter in various ways because it adapts to many different settings. For all shown building situations you will find dimension sketches on in the internet at www.pauli.de.

U-Duschen | U-showers



Set-8-401 (Seite | pg. 62)



Set-8-402 (Seite | pg. 62)



Set-8-403 (Seite | pg. 62)



Set-8-404 (Seite | pg. 63)



Set-8-406 (Seite | pg. 63)

5-Eck-Duschen | pentagonal showers



Set-8-301 (Seite | pg. 61)



Set-8-302 (Seite | pg. 61)



Set-8-303 (Seite | pg. 61)



Set-8-502 (Seite | pg. 63)

Rundduschen | circular showers

Badewannenlösungen | bath tub solutions



Set-8-601 (Seite | pg. 64)



Set-8-602 (Seite | pg. 64)



Set-8-603 (Seite | pg. 65)



Set-8-604 (Seite | pg. 65)



Set-8-605 (Seite | pg. 65)



Set-8-606 (Seite | pg. 66)



Set-8-607 (Seite | pg. 66)



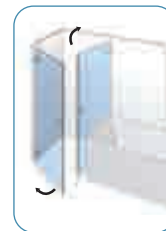
Set-8-608 (Seite | pg. 66)



Set-8-609 (Seite | pg. 67)



Set-8-610 (Seite | pg. 67)



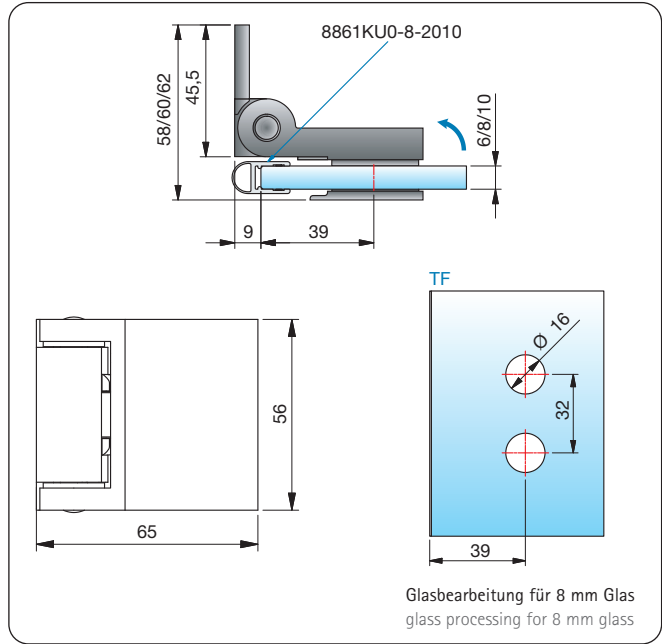
Set-8-611 (Seite | pg. 67)



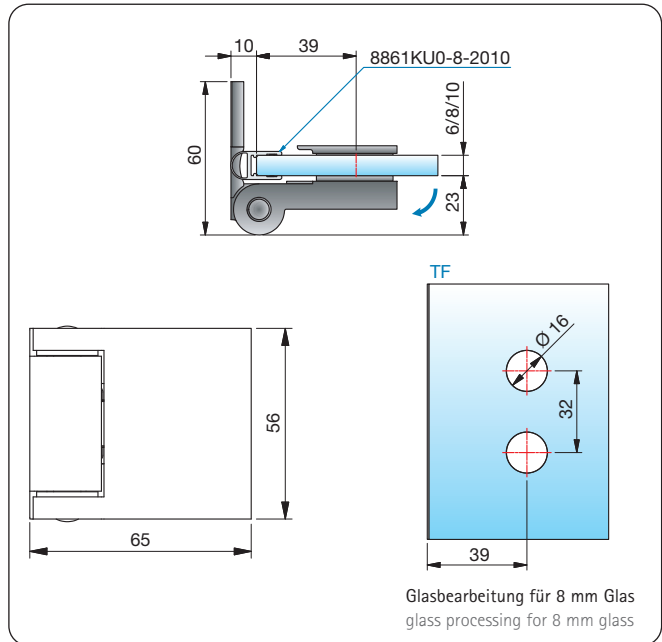
Set-8-612 (Seite | pg. 68)

*Bei diesen Flinter-Sets kann alternativ durch die Kombination mit Flamea-Duschtürbändern im Wandbereich die faltwand nach innen und nach außen geklappt werden.

*As an alternative with these Flinter sets, the folding partition can be folded inwards and outwards in combination with Flamea shower door hinges in the wall area.

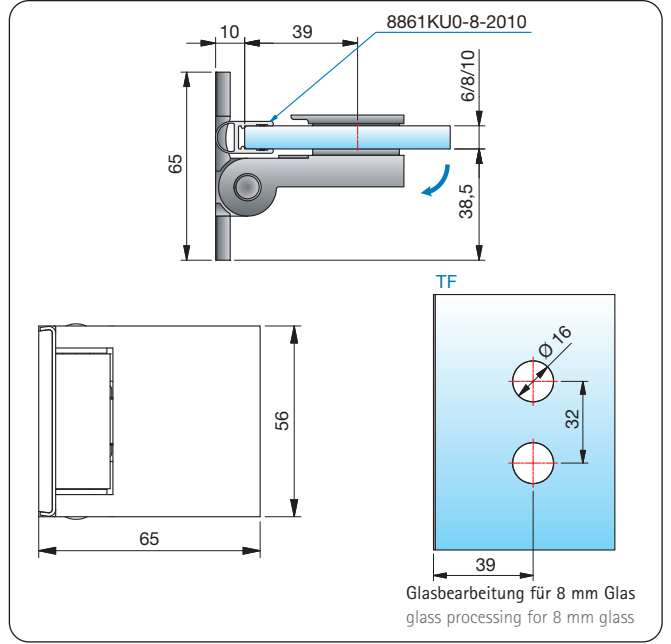
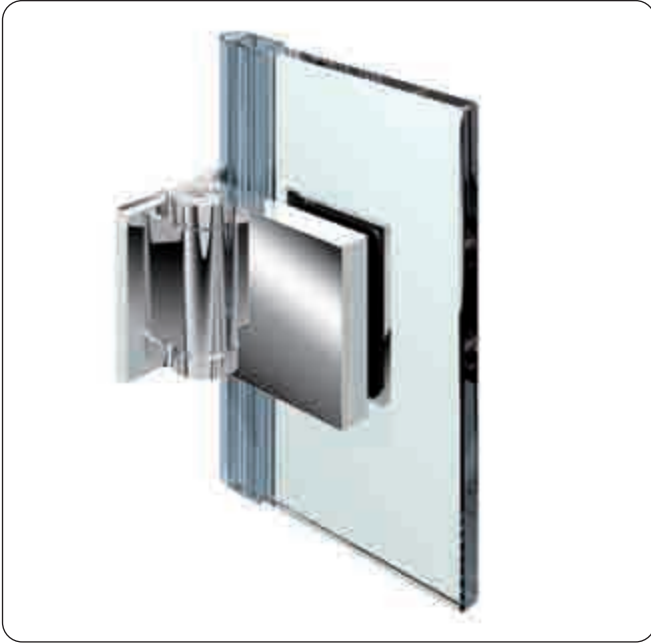


Artikel-Nr. article no.	Oberflächen finishes	Glasdicke glass thickness	Artikelbezeichnung article name	Merkmale features	VE/Stück pu/pieces
8150ZN	ZN5 ZN1 ZNPVD22	6 8 10 mm	Duschtürband, Glas-Wand 90° Shower door hinge, glass-wall 90°	einseitig nach innen hin öffnend 90°, mit einseitiger Lasche one-sided opening inwards 90°, with single-sided strap	1/2

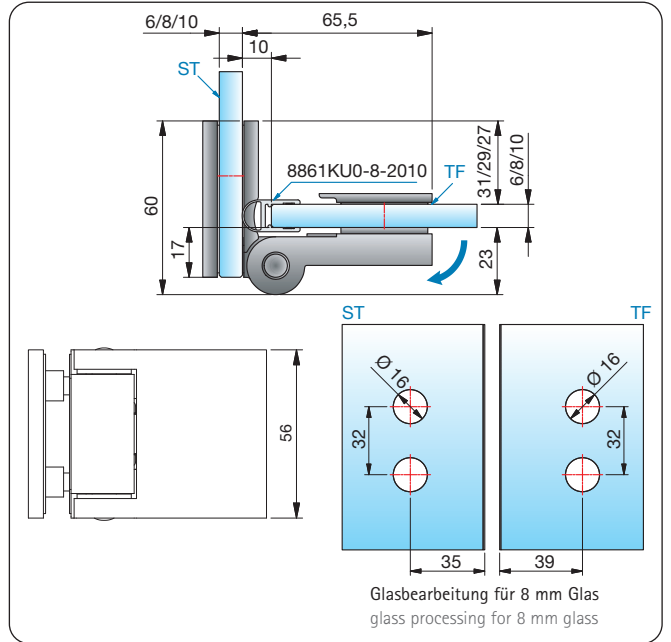


Artikel-Nr. article no.	Oberflächen finishes	Glasdicke glass thickness	Artikelbezeichnung article name	Merkmale features	VE/Stück pu/pieces
8152ZN	ZN5 ZN1 ZNPVD22	6 8 10 mm	Duschtürband, Glas-Wand 90° Shower door hinge, glass-wall 90°	einseitig nach außen hin öffnend, 90°, mit einseitiger Lasche one-sided opening outwards 90°, with single-sided strap	1/2

ST = Seitenteil | side panel
TF = Türflügel | wing of the door
W = Wand | wall



Artikel-Nr. article no.	Oberflächen finishes	Glasdicke glass thickness	Artikelbezeichnung article name	Merkmale features	VE/Stück pu/pieces
8154ZN	ZN5 ZN1 ZNPVD22	6 8 10 mm	Duschtürband, Glas-Wand 90° Shower door hinge, glass-wall 90°	einseitig nach außen hin öffnend, 90°, 1/2 mit beidseitiger Lasche one-sided opening outwards, 90°, with double-sided strap	

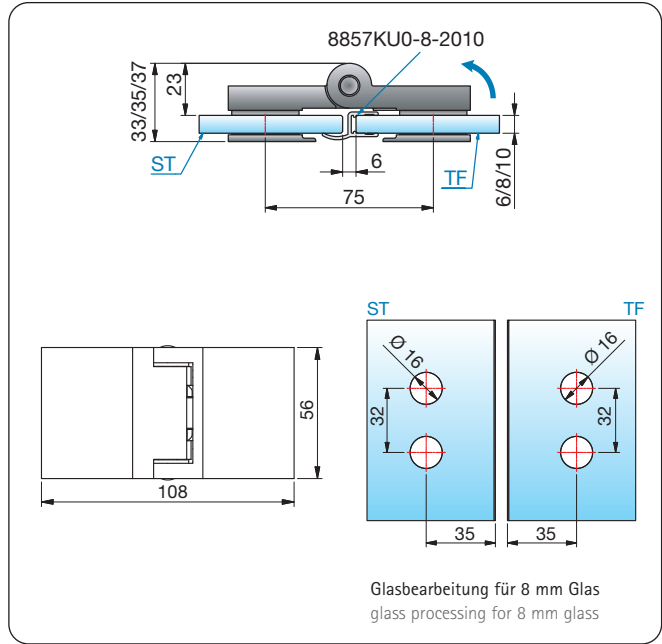


Artikel-Nr. article no.	Oberflächen finishes	Glasdicke glass thickness	Artikelbezeichnung article name	Merkmale features	VE/Stück pu/pieces
8158ZN	ZN5 ZN1 ZNPVD22	6 8 10 mm	Duschtürband, Glas-Glas 90° Shower door hinge, glass-glass 90°	einseitig nach außen hin öffnend, 155°, 1/2 one-sided opening outwards, 155°,	

ZN1 - mattverchromt | matt chrome finish

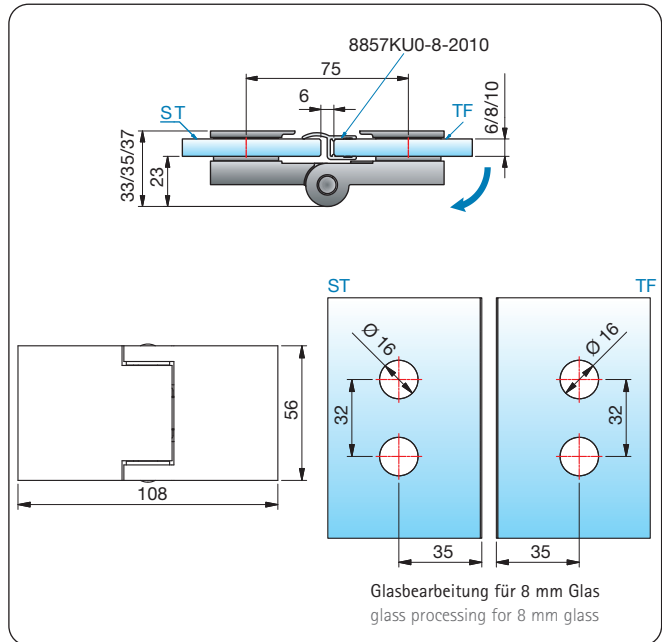
ZN5 - glanzverchromt | bright chrome finish

ZNPVD22 - Edelstahlfinish (PVD-Beschichtung) | stainless steel finish (PVD coating)



Artikel-Nr. article no.	Oberflächen finishes	Glasdicke glass thickness	Artikelbezeichnung article name	Merkmale features	VE/Stück pu/pieces
----------------------------	-------------------------	------------------------------	------------------------------------	----------------------	-----------------------

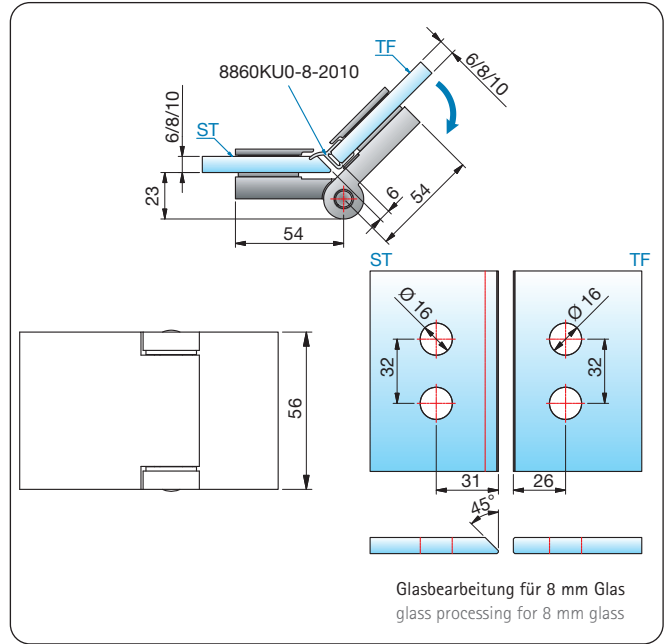
8160ZN	ZN5 ZN1 ZNPVD22	6 8 10 mm	Duschtürband, Glas-Glas 180° Shower door hinge, glass-glass 180°	einseitig nach innen hin öffnend, 180°, one-sided opening inwards 180°,	1/2
--------	-----------------------	---------------	---	--	-----



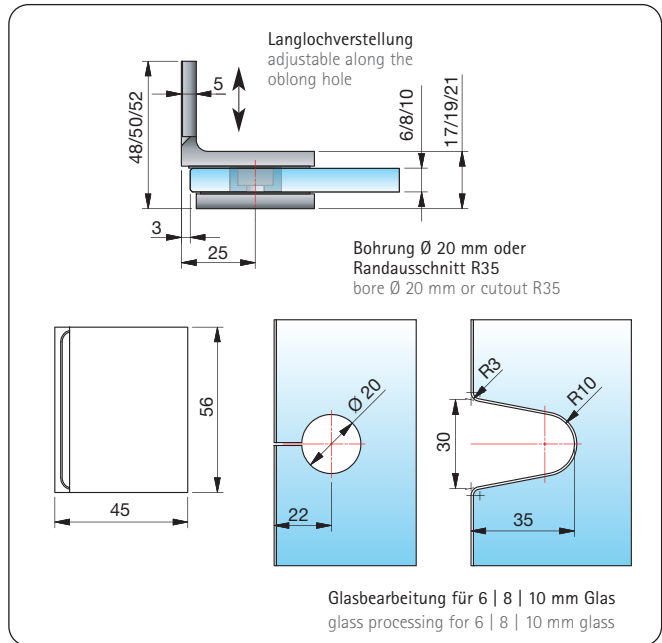
Artikel-Nr. article no.	Oberflächen finishes	Glasdicke glass thickness	Artikelbezeichnung article name	Merkmale features	VE/Stück pu/pieces
----------------------------	-------------------------	------------------------------	------------------------------------	----------------------	-----------------------

8162ZN	ZN5 ZN1 ZNPVD22	6 8 10 mm	Duschtürband, Glas -Glas, 180° Shower door hinge, glass-glass 180°	einseitig nach außen hin öffnend, 180°, one-sided opening outwards, 180°	1/2
--------	-----------------------	---------------	---	---	-----

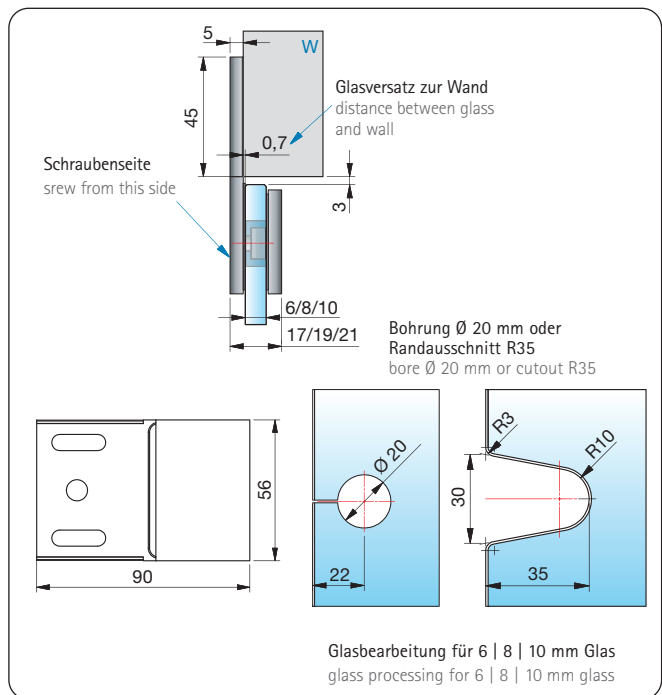
ST = Seitenteil | side panel
TF = Türflügel | wing of the door
W = Wand | wall



Artikel-Nr. article no.	Oberflächen finishes	Glasdicke glass thickness	Artikelbezeichnung article name	Merkmale features	VE/Stück pu/pieces
8164ZN	ZN5 ZN1 ZNPVD22	6 8 10 mm	Duschtürband, Glas-Glas 135° Shower door hinge, glass-glass 135°	einseitig nach außen hin öffnend, 225°, one-sided opening outwards, 225°	1/2



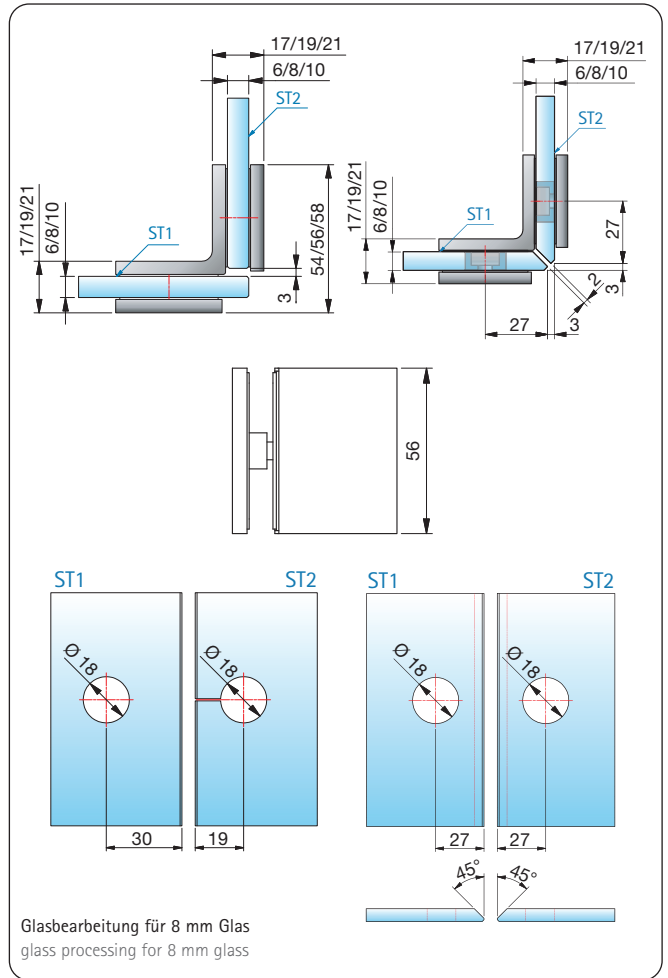
Artikel-Nr. article-no.	Oberflächen finishes	Glasdicke glass thickness	Artikelbezeichnung article name	Merkmale features	VE/Stück pu/pieces
8170	ZN5 ZN1 ZNPVD22	6 8 10 mm	Winkelverbinder, Glas-Wand 90° corner bracket, glass-wall 90°	Langlochverstellung mit Abdeckplatte adjustable along the oblong hole and comes with cover plate	1/2



Artikel-Nr. article no.	Oberflächen finishes	Glasdicke glass thickness	Artikelbezeichnung article name	Merkmale features	VE/Stück pu/pieces
8174	ZN5 ZN1 ZNPVD22	6 8 10 mm	Längsverbinder, Glas-Wand 180° longitudinal connector, glass-wall 180°	Wandbefestigung mit Langlochverstellung mit Abdeckplatte wall mount with adjustable along the oblong hole and comes with cover plate, screw side usable left or right	1/2

Die Glasbearbeitung für 10 mm Glas oder andere Spaltmaße erhalten Sie auf Anfrage!
Further details on 10 mm glass or other dimensions are available on request.

ST = Seitenteil | side panel
TF = Türflügel | wing of the door
W = Wand | wall



Artikel-Nr. article-no.	Oberflächen finishes	Glasdicke glass thickness	Artikelbezeichnung article name	Merkmale features	VE/Stück pu/pieces
8172	ZN5 ZN1 ZNPVD22	6 8 10 mm	Winkelverbinder, Glas-Glas 90° corner bracket, glass-glass 90°	-	1/2



P+S möchte Sie sowohl mit qualitativ hochwertigen Produkten, als auch mit erstklassigem Service überzeugen. So setzen wir auf beste Materialien und exzellente Verarbeitungsqualität „made in Germany“. Bei Lieferung sorgen wir dafür, dass die Produkte pünktlich, vollständig und frei von Beanstandungen bei Ihnen ankommen. Anschließend steht Ihnen unsere Service-Hotline für technische Fragen und Anwendungs-Tipps zur Verfügung. Und last, but not least informiert Sie Ihr P+S-Ansprechpartner über Produktneuheiten und unterstützt Sie bei Sonderlösungen.

P+S wants to convince with high-quality products as well as with first class service. So we focus on best materials and on excellent processing quality 'Made in Germany'. For deliveries we ensure that they arrive complete, free of failures and on time at your premises. Our service hotline for technical questions and application tips is at your disposal. Last but not least your contact at P+S will inform you of product news and special solutions.



Aufmaßblätter für das Farfalla-Duschtürband – aber auch für alle anderen P+S-Produkte – können Sie bequem über unsere Internetseite herunterladen. Dasselbe gilt für Broschüren, Flyer, Montageanleitungen und viele weitere Informationen. Gehen Sie einfach zu www.pauli.de.

Dimension sketches for the Pillango hinge and for all other P+S products can be downloaded on our website. Just click on www.pauli.de.



Damit Sie mit P+S-Produkten in jeder Hinsicht optimale Ergebnisse erzielen, ist es für uns selbstverständlich, unseren umfangreichen Erfahrungsschatz mit Ihnen zu teilen. Speziell dafür haben wir Schulungszentren eingerichtet, in denen wir Seminare abhalten und zahlreiche P+S-Produkte „live“ präsentieren. Gerne führen wir unsere Schulungen aber auch „inhouse“ direkt in Ihrem Unternehmen durch.

In order to ensure optimal results in each point of view, we would like to share our pool of experience with you. Especially for that purpose we have installed training centers where we give seminars and present our products live. We are pleased to offer these seminars as well inhouse at your premises.





**Datenblatt 1.1 - Duschtürband
Glas-Wand 90° - 8152ZN**
Data sheet 1.1 - shower door hinge
glass-wall 90° - 8152ZN
Seite | page 20



**Datenblatt 2.1 - Duschtürband
Glas-Wand 90° - 8150ZN**
Data sheet 2.1 - shower door hinge
glass-wall 90° - 8150ZN
Seite | page 22



**Datenblatt 3.1 - Duschtürband
Glas-Wand 90° - 8154ZN**
Data sheet 3.1 - shower door hinge
glass-wall 90° - 8154ZN
Seite | page 24



**Datenblatt 4.1 - Duschtürband
Glas-Glas 90° - 8158ZN**
Data sheet 4.1 - shower door hinge
glass-glass 90° - 8158ZN
Seite | page 26



**Datenblatt 5.1 - Duschtürband
Glas-Glas 180° - 8162ZN**
Data sheet 5.1 - shower door hinge
glass-glass180° - 8162ZN
Seite | page 28



**Datenblatt 6.1 - Duschtürband
Glas-Glas 135° - 8164ZN**
Data sheet 6.1 - shower door hinge
glass-glass135° - 8164ZN
Seite | page 30



**Datenblatt 7.1 - Runddusche
Set 8-502 R500**
Data sheet 7.1 - circular shower
Set 8-502 R500
Seite | page 32



**Datenblatt 8.1 - gebogene Scheibe
1Glas-R98 - 8140ZN**
Data sheet 8.1 - bended glass panel
1Glas-R98 - 8140ZN
Seite | page 36



**Datenblatt 9.1 - Längsverbinder
Glas-Wand 180° - 8174ZN**
Data sheet 9.1 - lognitudinal connector
glass-wall 180° - 8174ZN
Seite | page 38



Datenblatt 10.1 - Winkelverbinder
Data sheet 10.1 - corner bracket
Seite | page 40



**Datenblatt 11.1 - Badewannenlösung
Faltwand 2-flüglig**
Data sheet 11.1 - bath tub solution
folding partition 2-door
Seite | page 42



**Datenblatt 12.1 - Duschtürband
Glas-Glas 90° Faltwand 3-flüglig - 8160ZN**
Data sheet 12.1 - shower door hinge
glass-glass 90° folding partition 3-door -
8160ZN , Seite | page 44



**Datenblatt 13.1 - Kombination mit
Flamea Faltwand 2-flüglig**
Data sheet 13.1 - combination with
Flamea folding partition 2-door
Seite | page 46



**Datenblatt 14.1 - Set 8-609 mit
Bedarfsflügel**
Data sheet 14.1 - Set 8-609 with
Stationary door
Seite | page 48

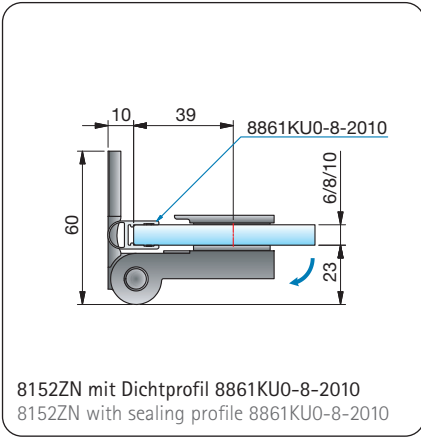


Anwendungsbeispiel Set 8-101
application sample Set 8-101

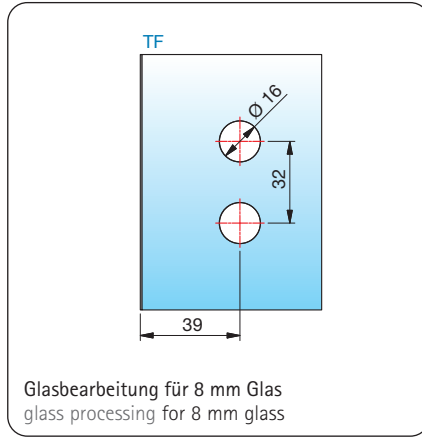


Duschtürband Glas-Wand 90°
shower door hinge, glass-wall 90°
Art.-Nr.: 8152ZN

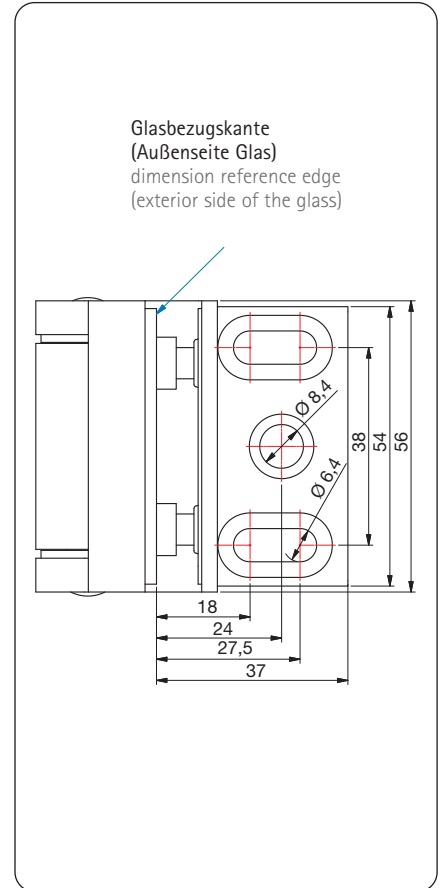




8152ZN mit Dichtprofil 8861KU0-8-2010
 8152ZN with sealing profile 8861KU0-8-2010

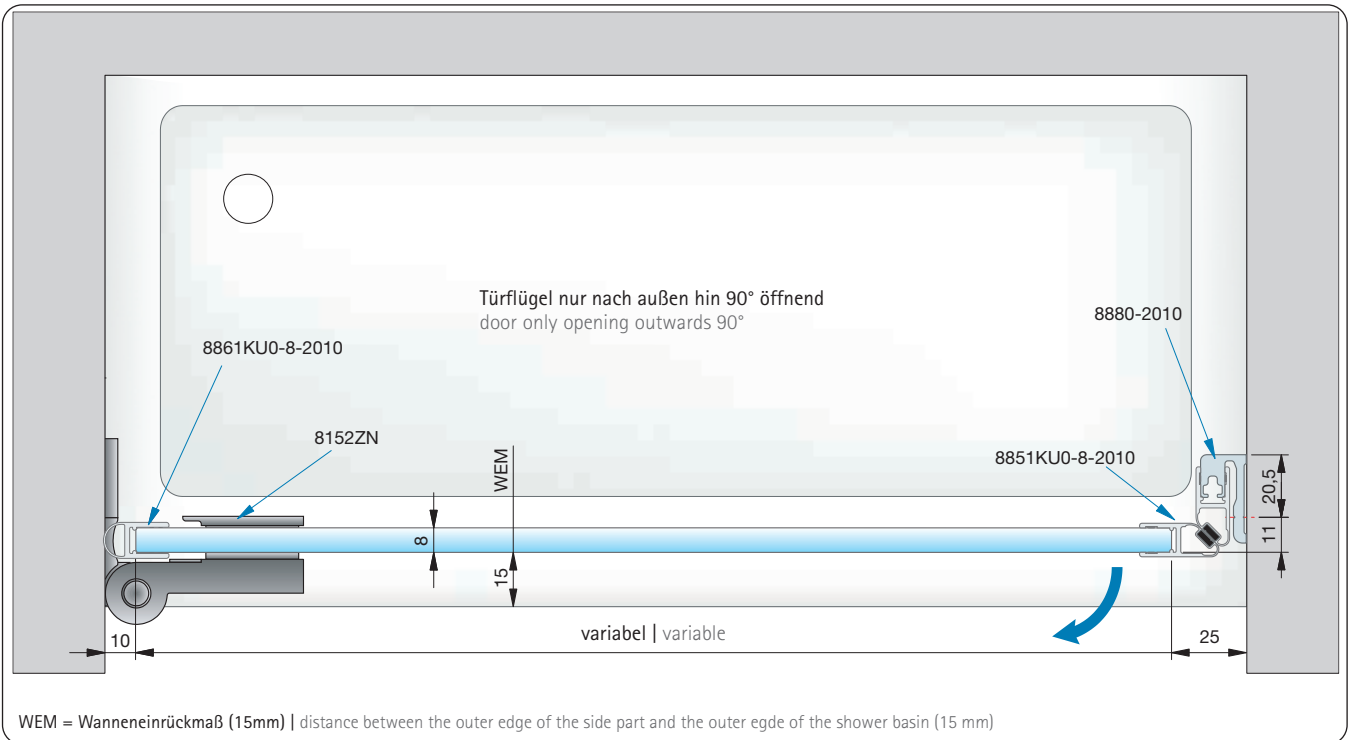


Glasbearbeitung für 8 mm Glas
 glass processing for 8 mm glass

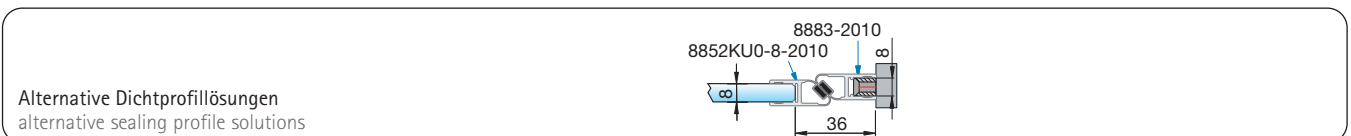


Langlochverstellung und Montage
 adjustable along the oblong hole and assembly

Anwendungsbeispiel für 8152ZN - Set 8-101 | application sample for 8152ZN - Set 8-101



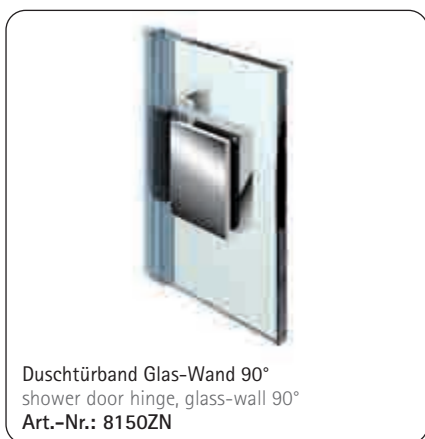
WEM = Wanneneinrückmaß (15mm) | distance between the outer edge of the side part and the outer edge of the shower basin (15 mm)



Alternative Dichtprofilösungen
 alternative sealing profile solutions

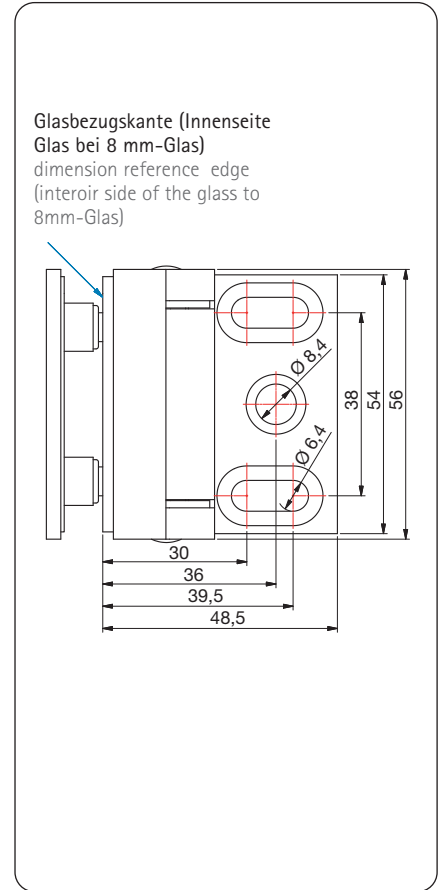
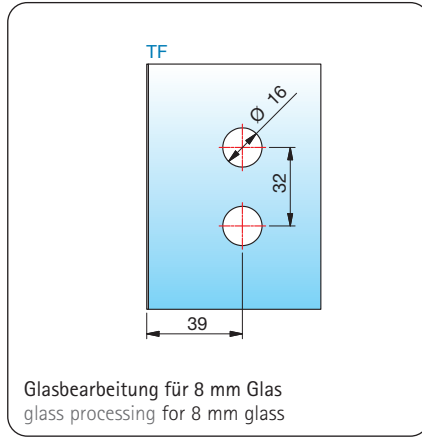
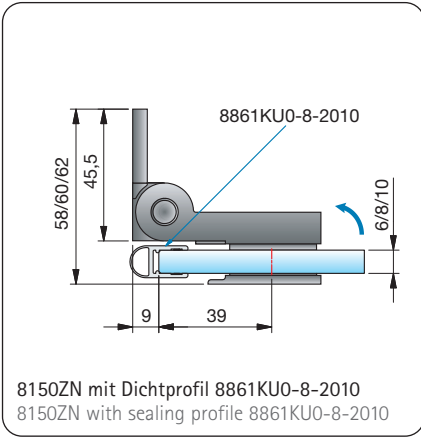


Anwendungsbeispiel Set 8-102
application sample Set 8-102

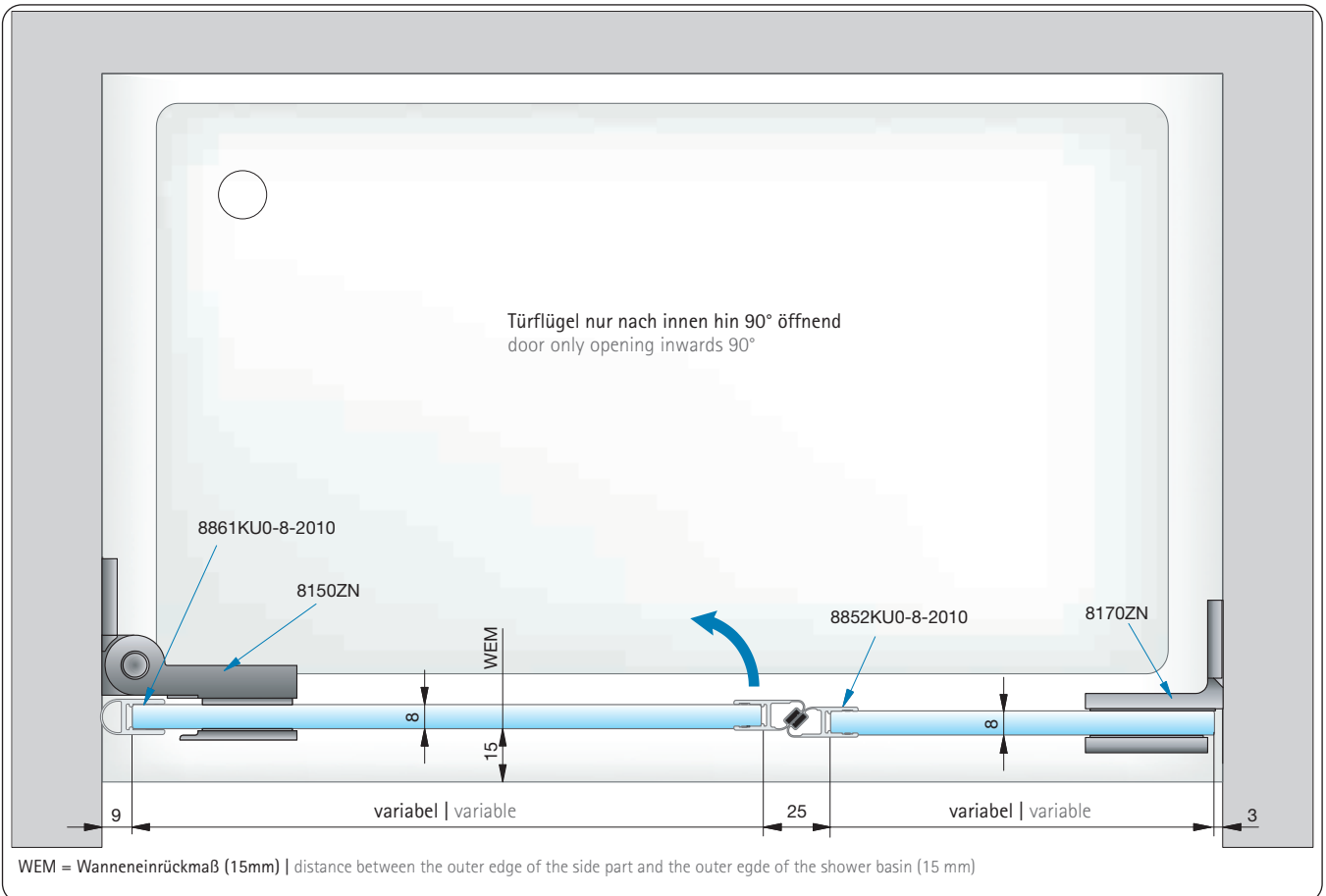


Duschtürband Glas-Wand 90°
shower door hinge, glass-wall 90°
Art.-Nr.: 8150ZN





Anwendungsbeispiel für 8150ZN - Set 8-102 | application sample for 8150ZN - Set 8-102



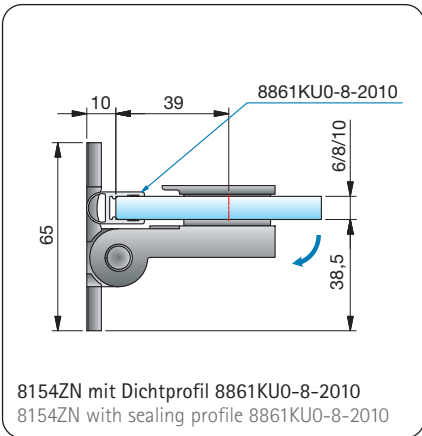


Anwendungsbeispiel
application sample

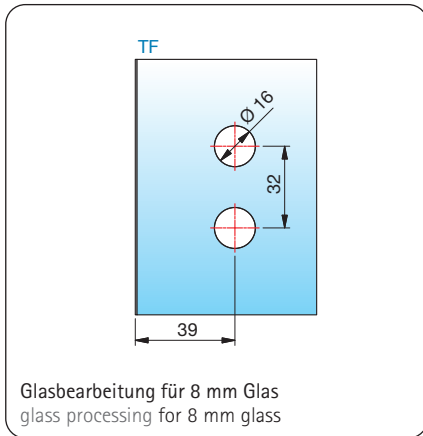


Duschtürband Glas-Wand 90°
shower door hinge, glass-wall 90°
Art.-Nr.: 8154ZN

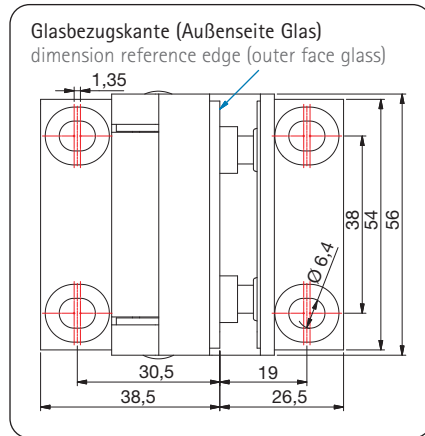




8154ZN mit Dichtprofil 8861KU0-8-2010
 8154ZN with sealing profile 8861KU0-8-2010



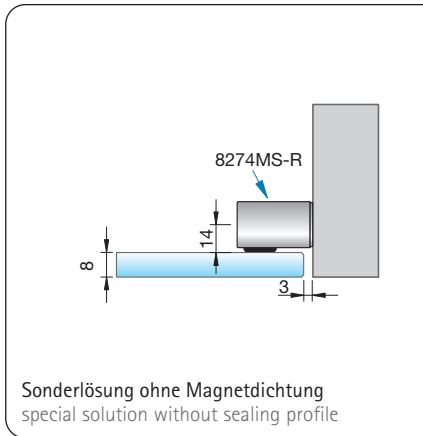
Glasbearbeitung für 8 mm Glas
 glass processing for 8 mm glass



Glasbezugs-kante (Außenseite Glas)
 dimension reference edge (outer face glass)



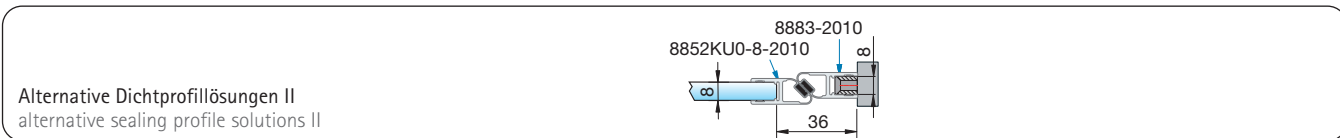
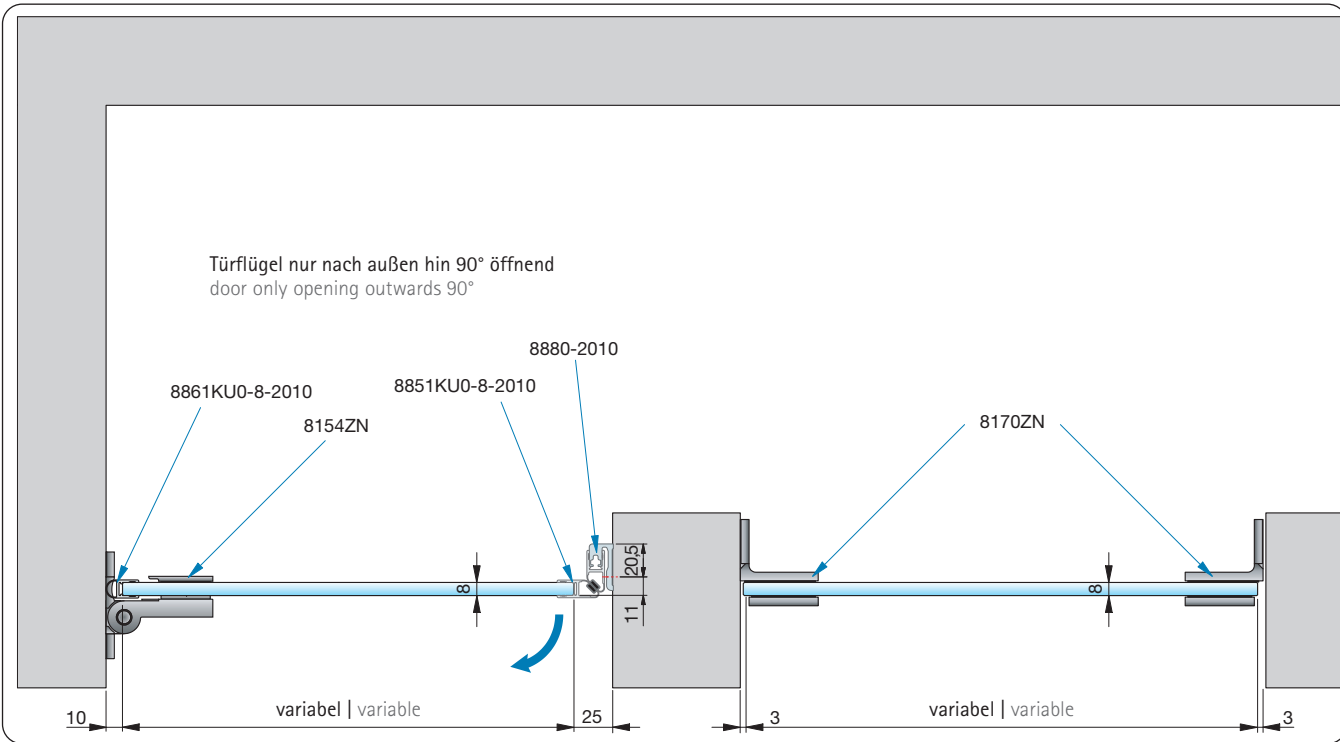
Langlochverstellung und Montage
 adjustable along the oblong hole and assembly



Sonderlösung ohne Magnetdichtung
 special solution without sealing profile

Achtung: Bei dieser Anwendung dient der 8274 als Anschlag, welcher lediglich ein Überdrücken der Tür verhindert. Da der Beschlag keine einstellbare Nulllage besitzt, kann dieser nicht mit Vorspannung eingebaut werden. (Leichte Winkelabweichungen werden in dieser Konstruktion wegen der fehlenden Magnetzuhaltung nicht ausgeglichen.)
 Please note that article 8274 is used for this application as stopper that inhibits a bending of the door. As this fitting does not dispose of an automatical zero setting, it cannot be installed with a pre-load. (Small discrepancies of angle will not be equalized due to missing of magnetic closure)

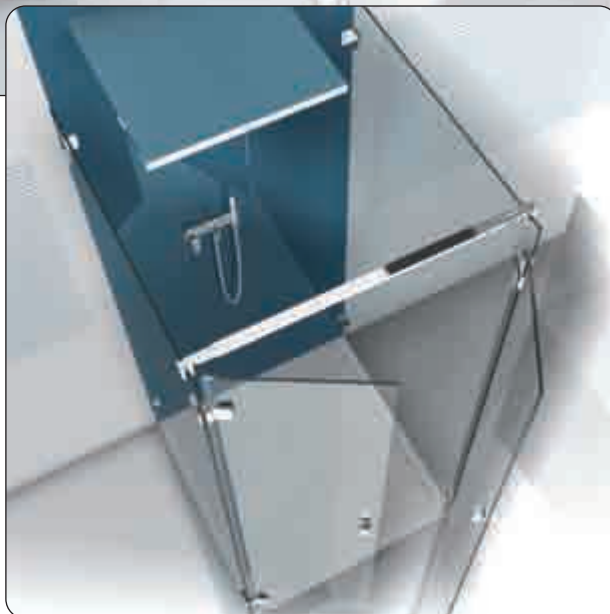
Anwendungsbeispiel für 8154ZN | application sample for 8154ZN



Alternative Dichtprofilösungen II
 alternative sealing profile solutions II

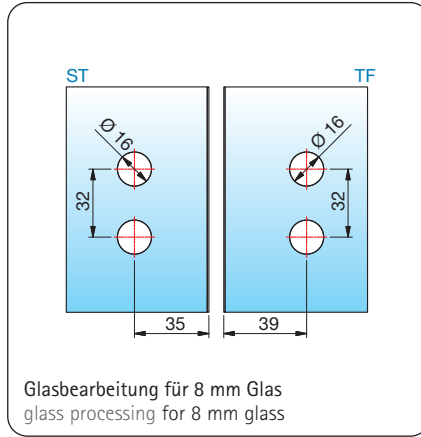
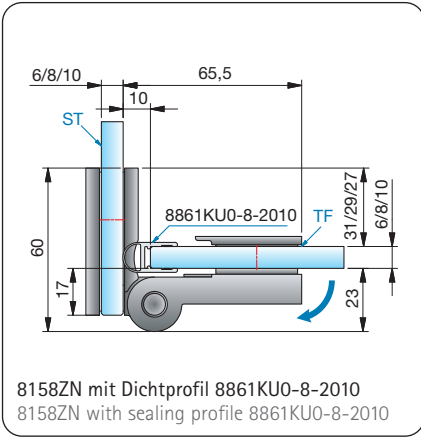


Anwendungsbeispiel Set 8-402
application sample Set 8-402

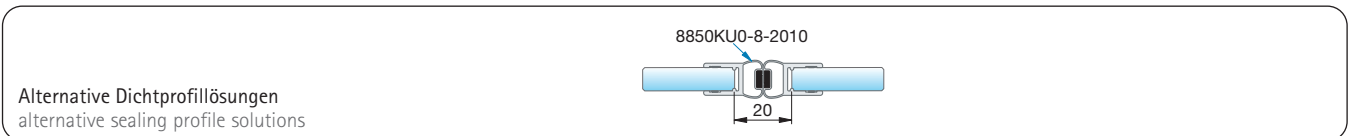
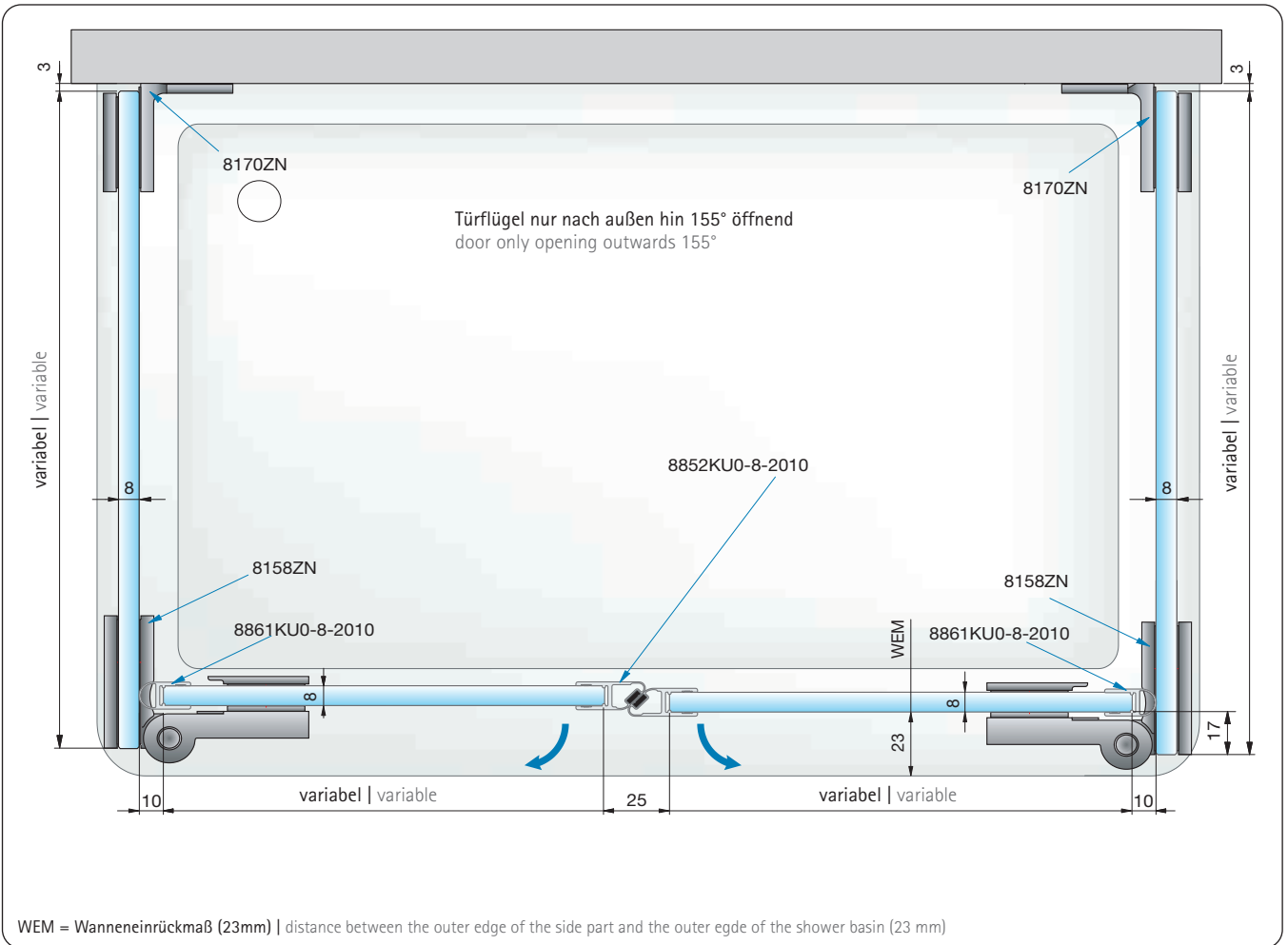


Duschtürband Glas-Glas 90°
shower door hinge, glass-glass 90°
Art.-Nr.: 8158ZN





Anwendungsbeispiel für 8158ZN - Set 8-402 | application sample for 8158ZN - Set 8-402



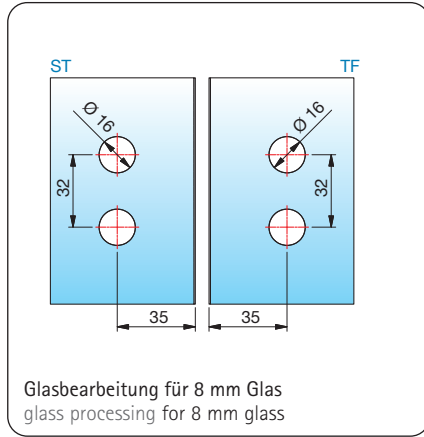
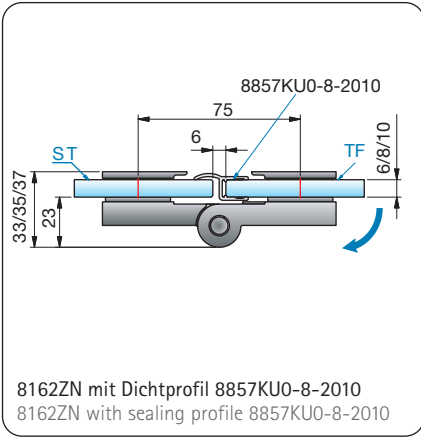


Anwendungsbeispiel Set 8-204
application sample Set 8-204

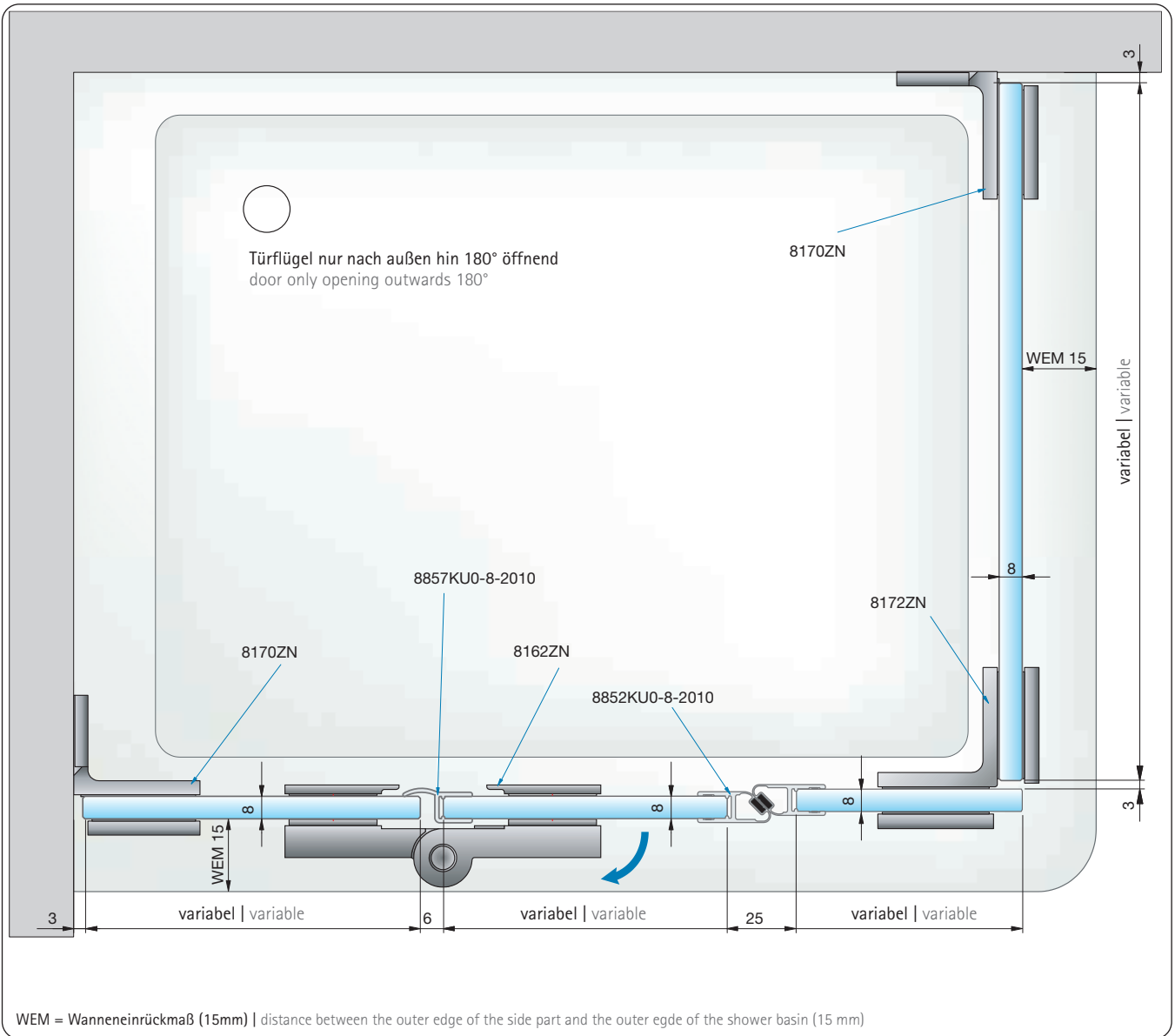


Duschtürband Glas-Glas 180°
shower door hinge, glass-glass 180°
Art.-Nr.: 8162ZN



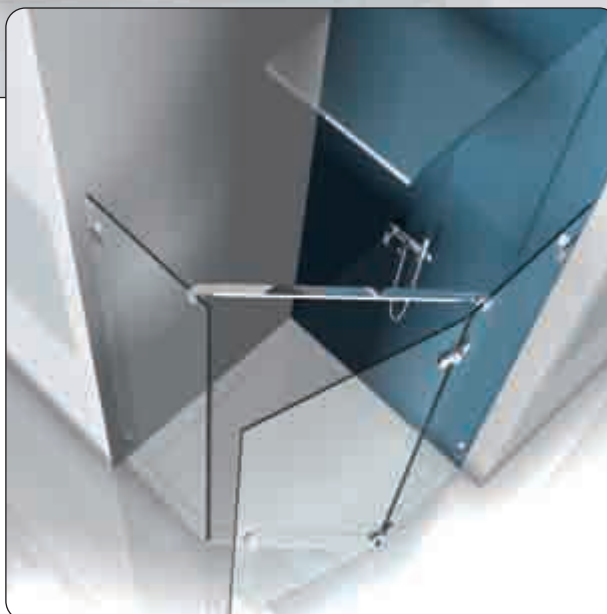


Anwendungsbeispiel für 8162ZN - Set 8-204 | application sample for 8162ZN - Set 8-204



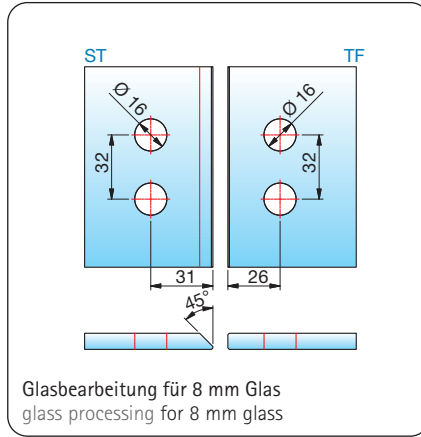
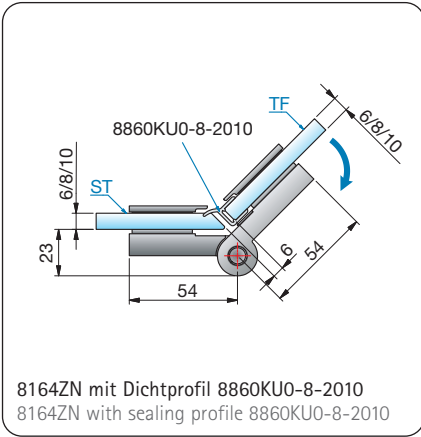


Anwendungsbeispiel Set 8-301
application sample Set 8-301

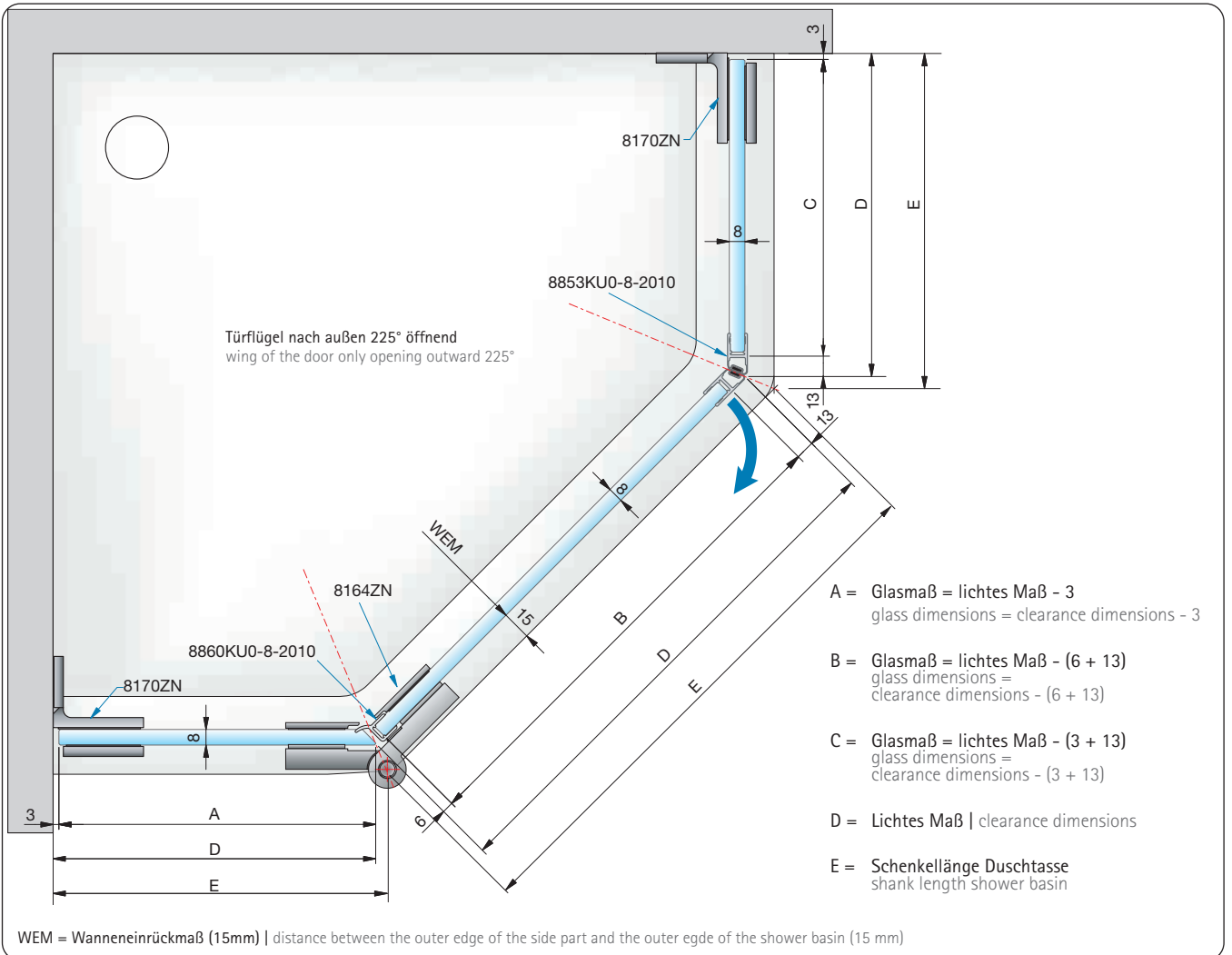


Duschtürband Glas-Glas 135°
shower door hinge, glass-glass 135°
Art.-Nr.: 8164ZN





Anwendungsbeispiel für 8164ZN - Set 8-301 | application sample for 8164ZN - Set 8-301



Folgende Abzugsmaße müssen von der Duschtassenschenklänge abgezogen werden, um das lichte Maß bei den unterschiedlichen Wanneneinrückmaßen zu bekommen:
 The following dimensions must be subtracted in order to obtain the clearance dimension for different basin offsets (glass - basin edge):

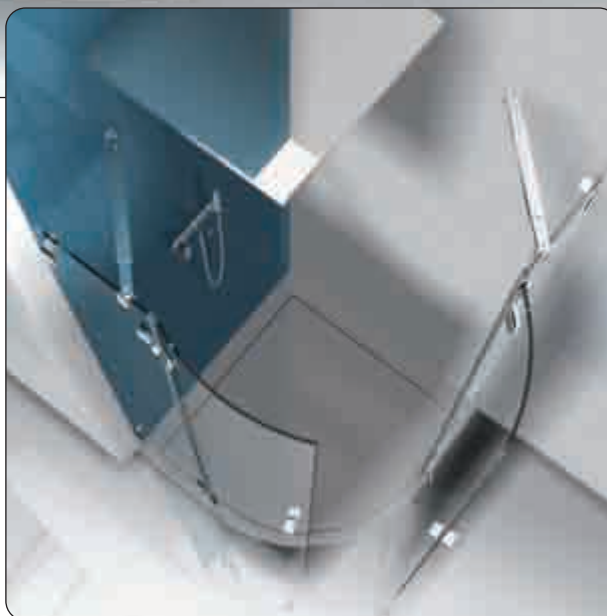
Einrückmaß basin offset	Abzugsmaß für lichtetes Maß Türflügel subtraction for clearance dimensions (door)	Abzugsmaß für lichtetes Maß Seitenteil subtraction for clearance dimensions (side panel)
0 mm	0 mm	0 mm
5 mm	4 mm	2 mm
10 mm	8 mm	4 mm
15 mm	12 mm	6 mm
20 mm	16 mm	8 mm



Anwendungsbeispiel Set 8-502
application sample Set 8-502

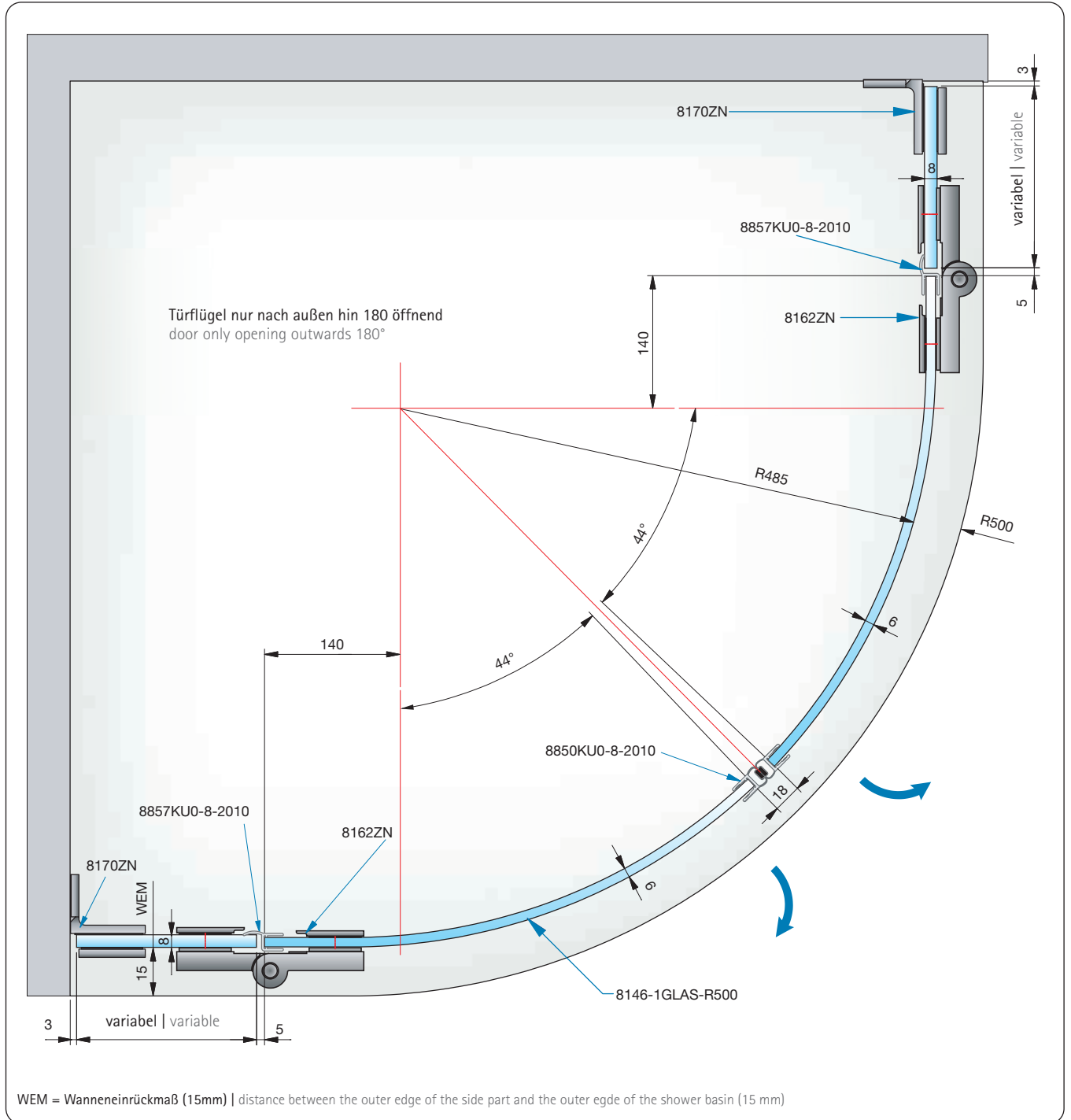


Glasscheibe | glass panel
Art.-Nr.: 8146-1Glas-R500





Anwendungsbeispiel für Set 8-502 R500 | application sample for Set 8-502 R500



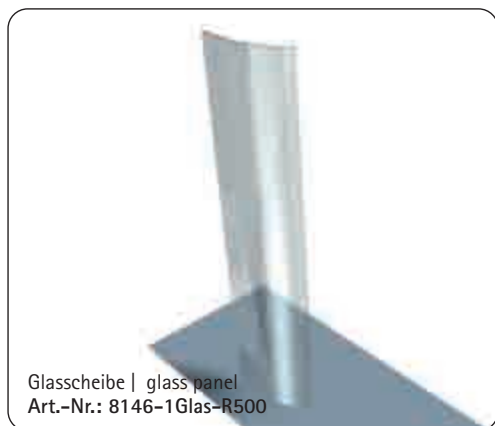
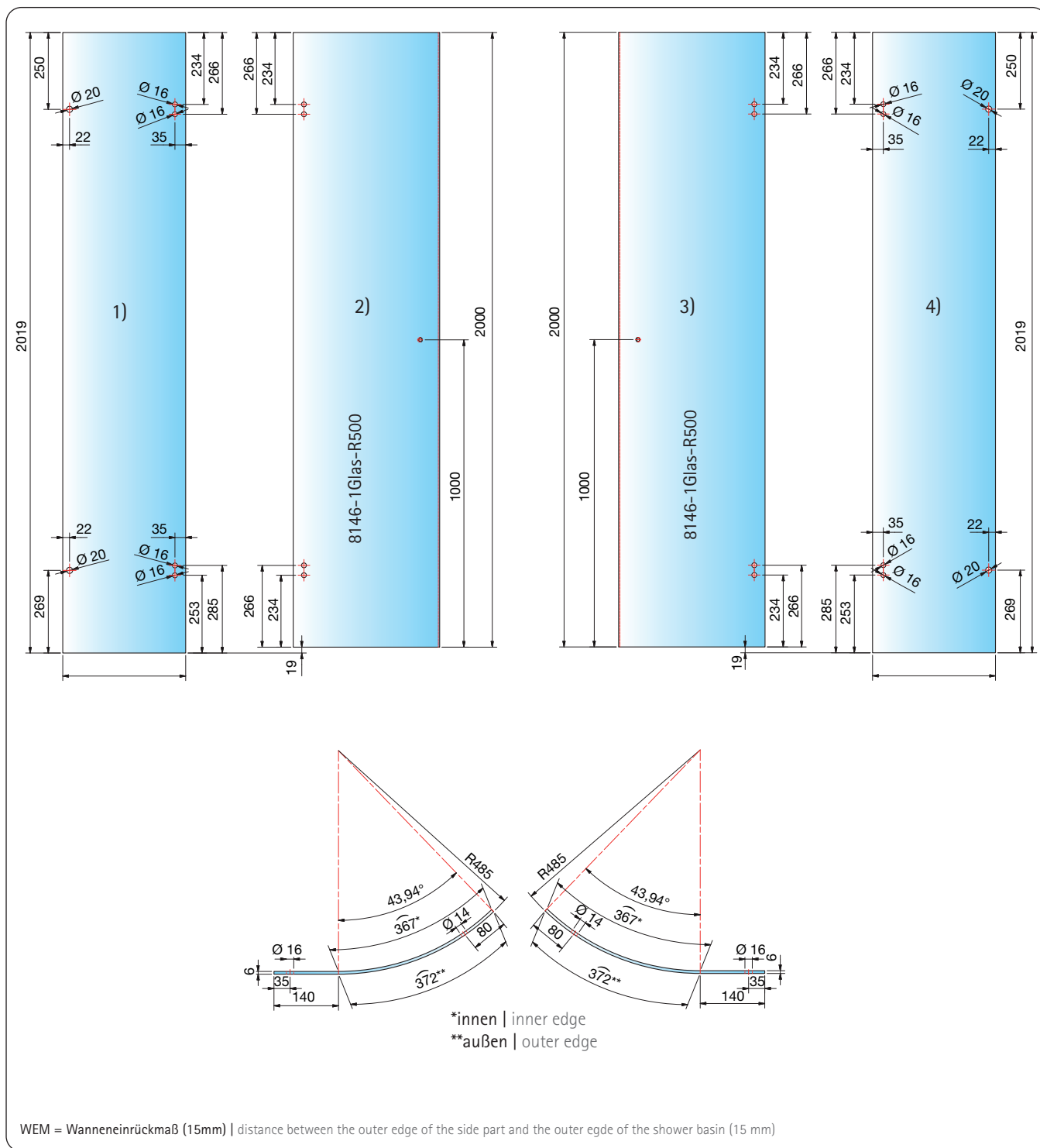
Die Rundgläser sind auch für den Wannenradius R550 erhältlich. | Bended glass is also available in tub radius R550.

Berechnung der Glasseitenteilbreite in mm

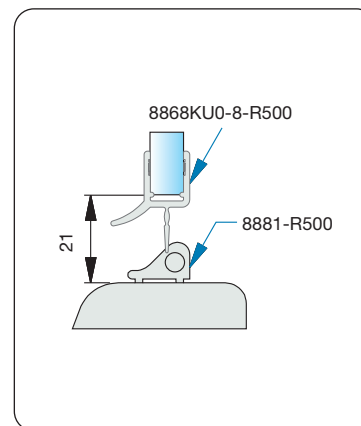
Duschtassenbreite	1000
WEM	-15
Radius Glas außen	-485
Schenkel Rundglas	-140
Wandabstand	-3
Dichtprofil	-5
Seitenteilbreite	= <u>352</u>

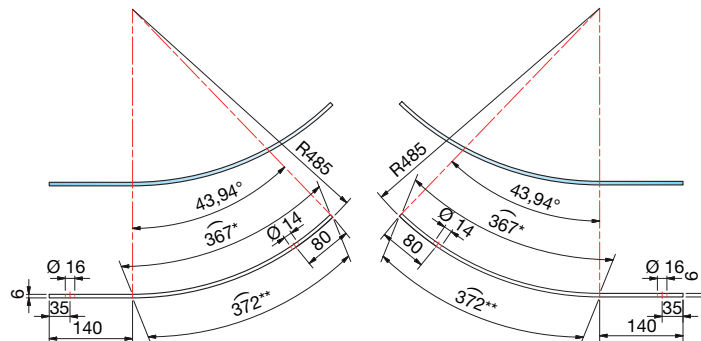
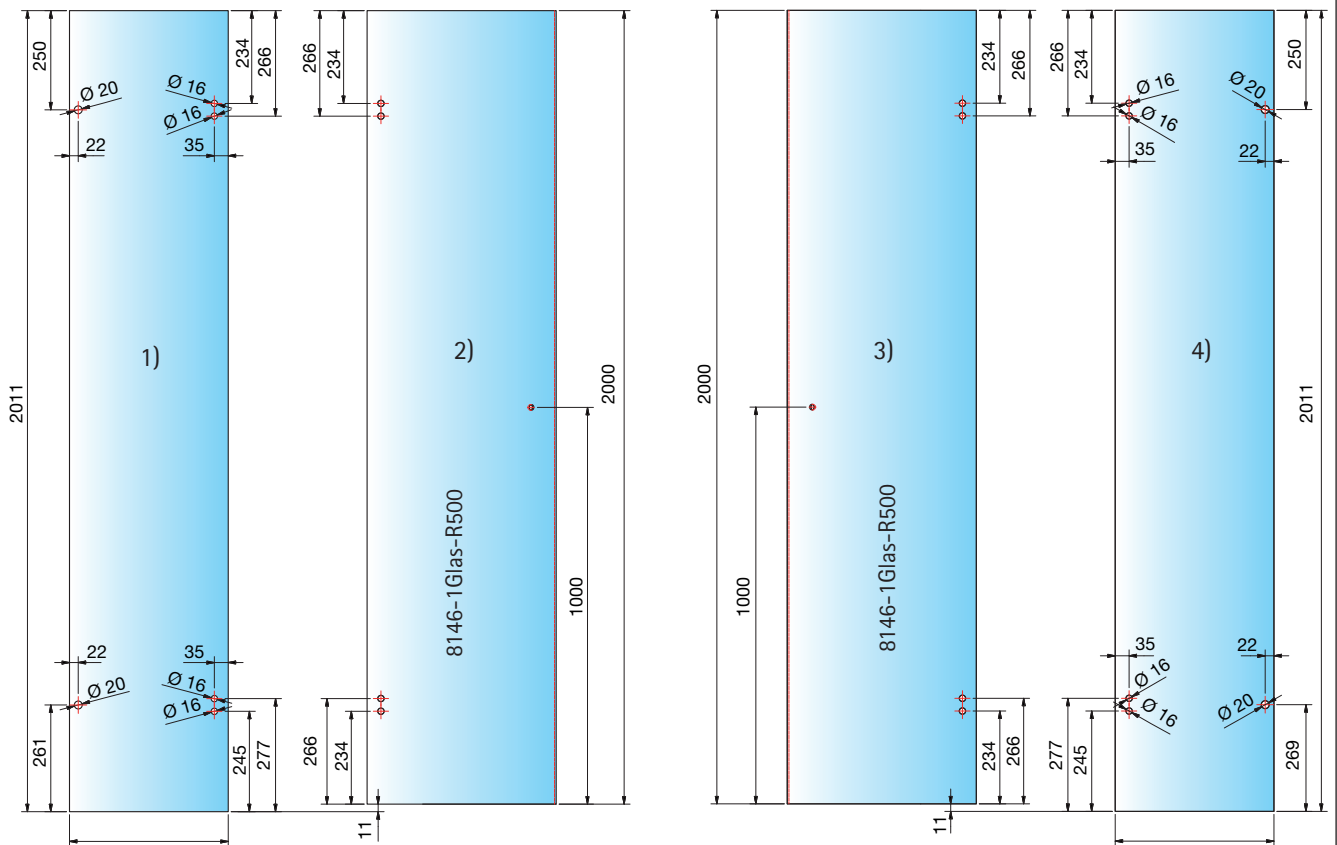
Calculation of glass width side panel in mm

width of the shower basin	1000
WEM	-15
radius glass outer edge	-485
Shank round glass	-140
wall distance	-3
sealing profile	-5
side panel width	= <u>352</u>



- 1) ESG 8 mm
 2 Bohrungen | bores - Ø 20 mm
 4 Bohrungen | bores - Ø 16 mm
- 2) ESG 6 mm
 1 Bohrung | bore - Ø 14 mm
 4 Bohrungen | bores - Ø 16 mm
- 3) ESG 6 mm
 1 Bohrung | bore - Ø 14 mm
 4 Bohrungen | bores - Ø 16 mm
- 4) ESG 8 mm
 2 Bohrungen | bores - Ø 20 mm
 4 Bohrungen | bores - Ø 16 mm





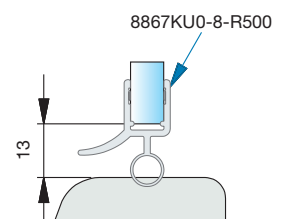
*innen | inner edge
 **außen | outer edge

WEM = Wanneneinrückmaß (15mm) | distance between the outer edge of the side part and the outer edge of the shower basin (15 mm)



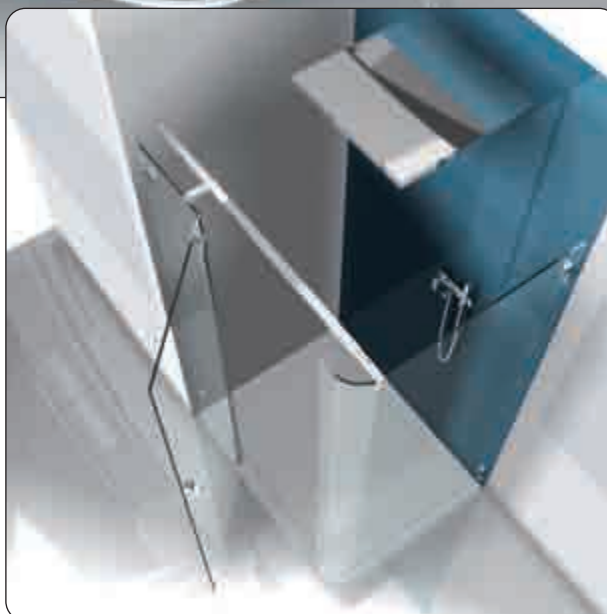
8146-1GLAS-R500

- 1) ESG 8 mm
 2 Bohrungen | bores - \varnothing 20 mm
 4 Bohrungen | bores - \varnothing 16 mm
- 2) ESG 6 mm
 1 Bohrung | bore - \varnothing 14 mm
 4 Bohrungen | bores - \varnothing 16 mm
- 3) ESG 6 mm
 1 Bohrung | bore - \varnothing 14 mm
 4 Bohrungen | bores - \varnothing 16 mm
- 4) ESG 8 mm
 2 Bohrungen | bores - \varnothing 20 mm
 4 Bohrungen | bores - \varnothing 16 mm



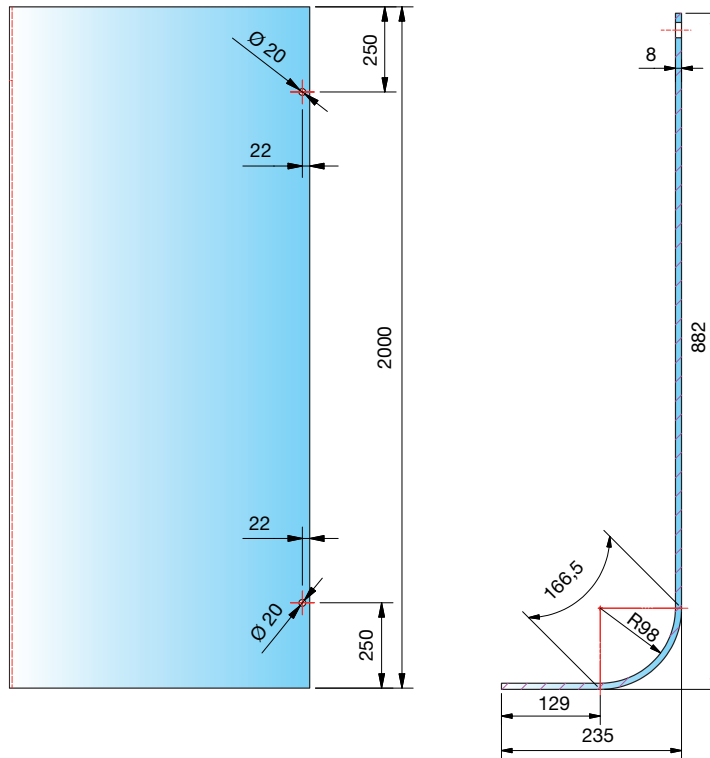


Anwendungsbeispiel Set 8-212
application sample Set 8-212



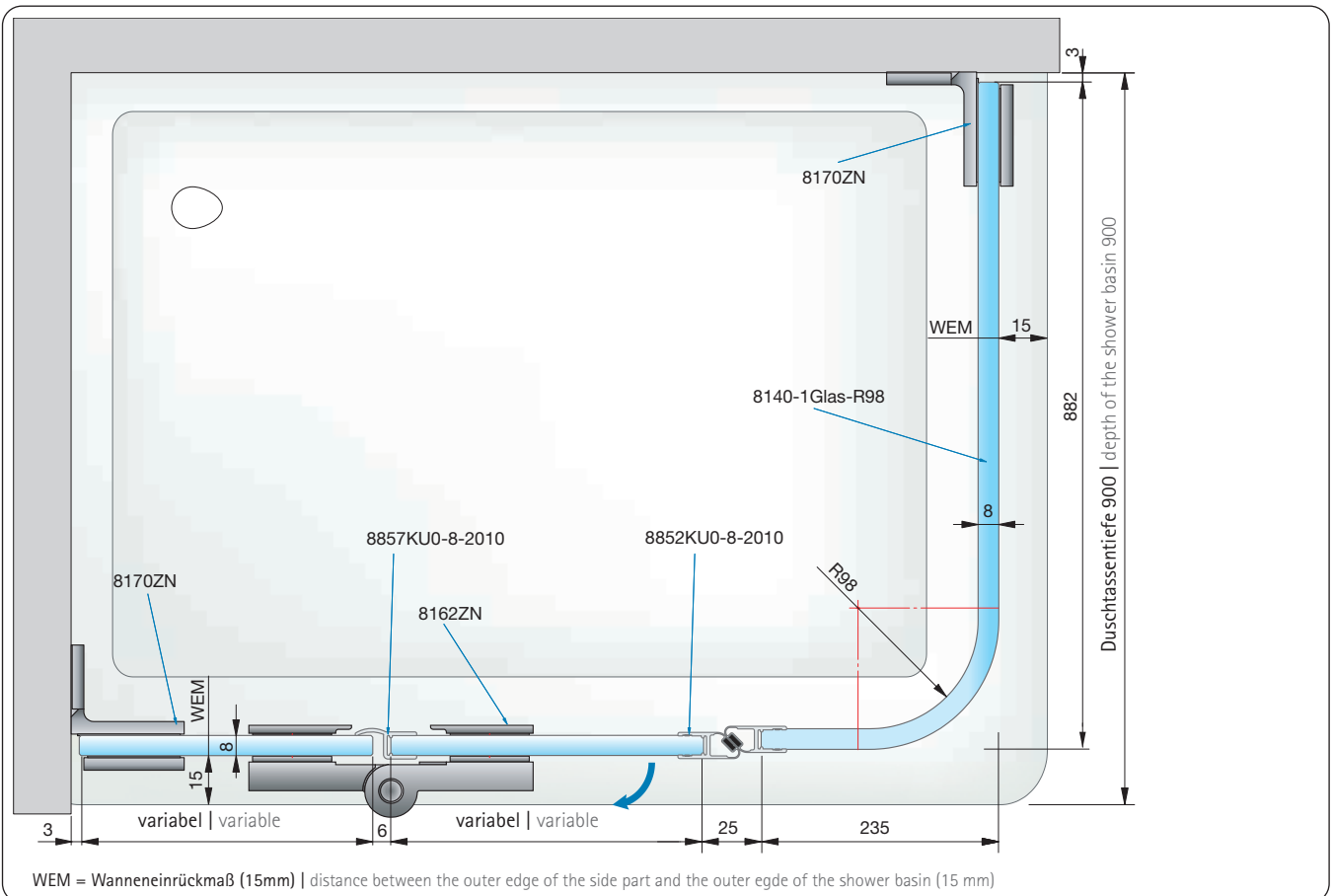
Glasscheibe | glass panel
Art.-Nr.: 8140-1Glas-R98





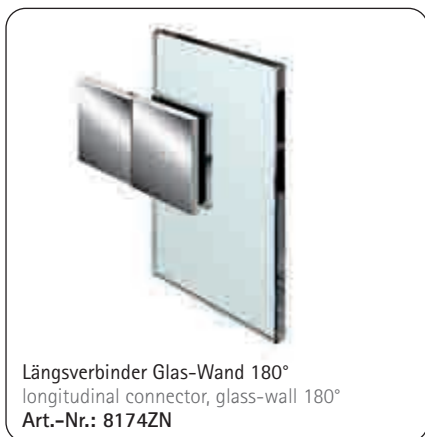
ESG 8 mm klar mit 2 Bohrungen Ø 20 mm, alle Kanten geschliffen und poliert
 tempered safety glass 8 mm with two bores Ø 20 mm, all edges ground and polished

Anwendungsbeispiel für L-Scheibe 8140 - Set 8-212 | application sample for L-panel 8140 - Set 8-212



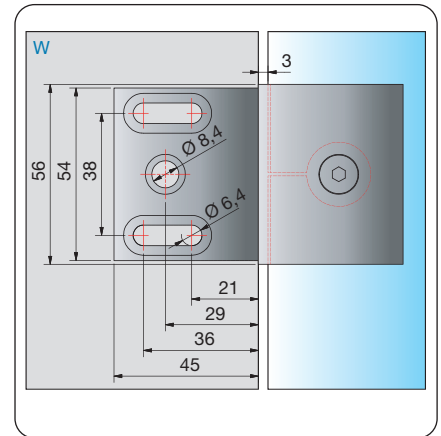
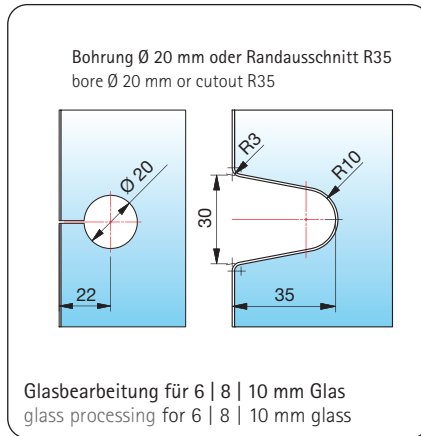
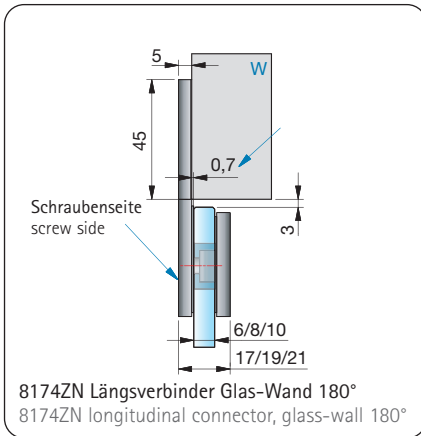


Anwendungsbeispiel Set 8-221
application sample set 8-221

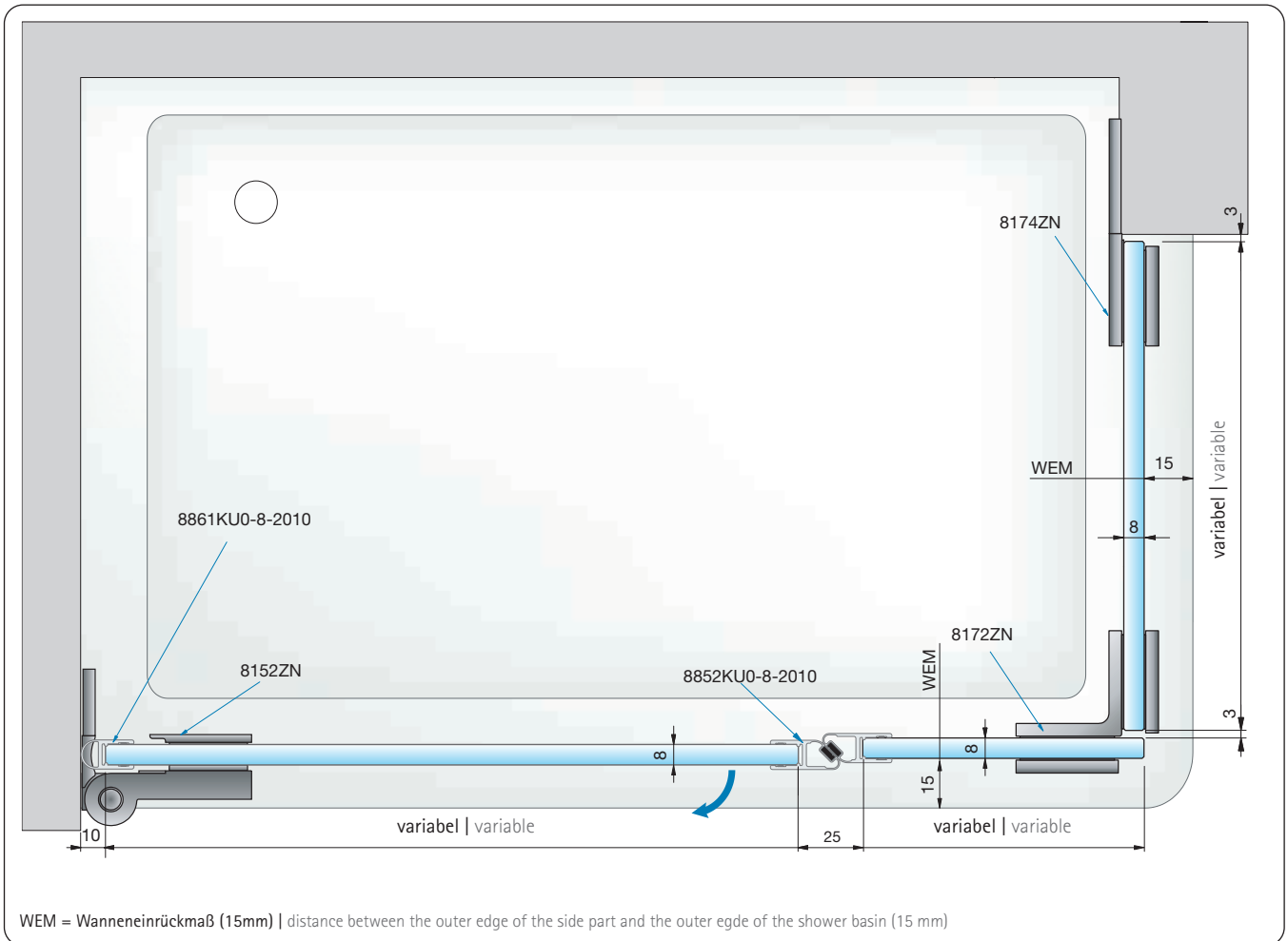


Längsverbinder Glas-Wand 180°
longitudinal connector, glass-wall 180°
Art.-Nr.: 8174ZN





Anwendungsbeispiel für 8174ZN - Set 8-221 | application sample for 8174ZN - Set 8-221





Anwendungsbeispiel
application sample

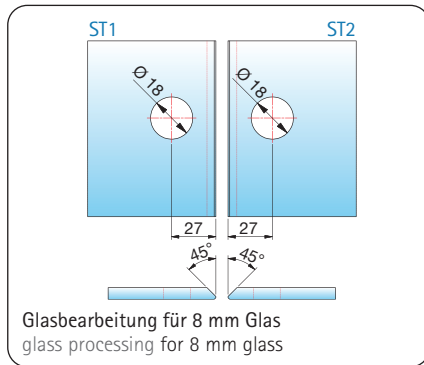
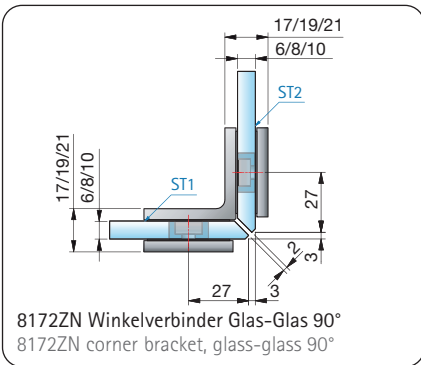
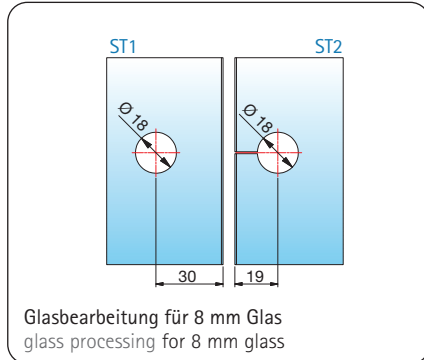
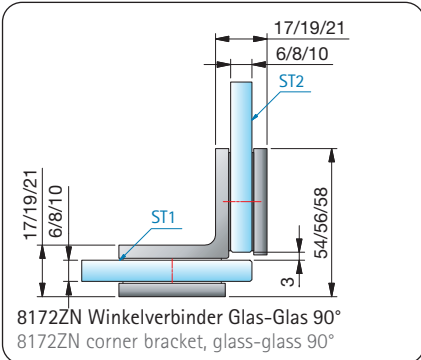
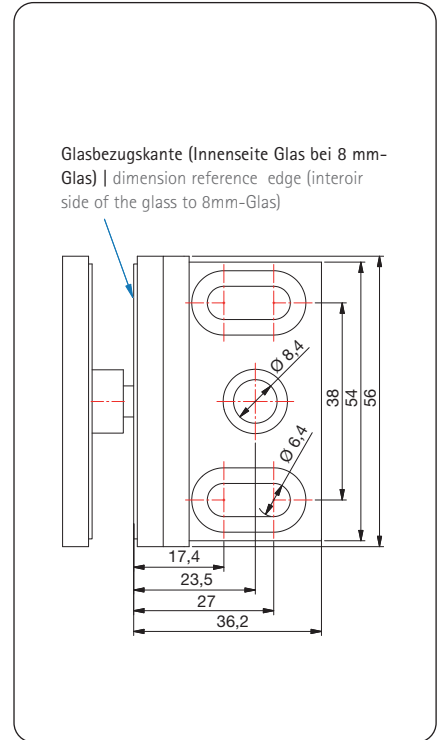
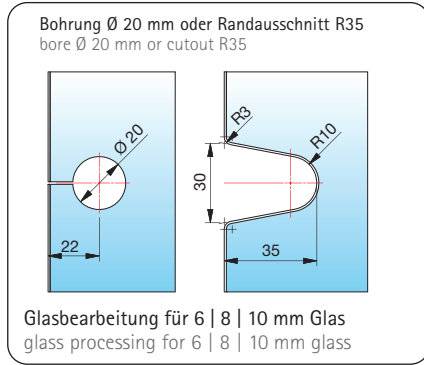
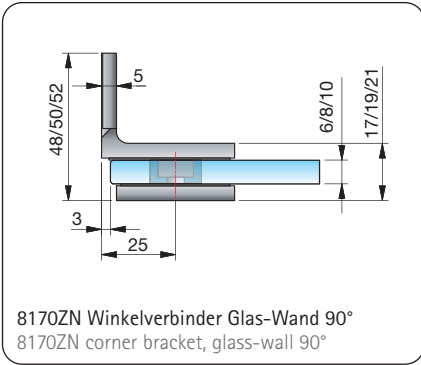


Winkelverbinder Glas-Wand 90°
corner bracket, glass-wall 90°
Art.-Nr.: 8170ZN

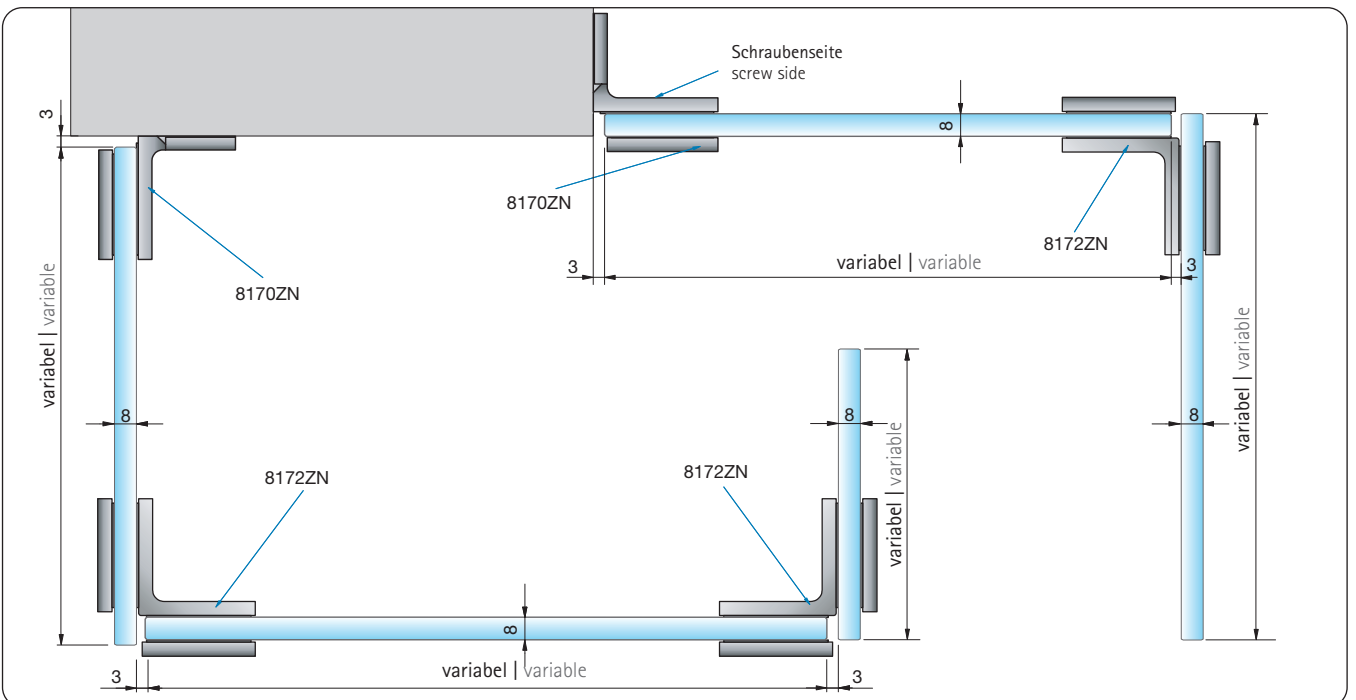


Winkelverbinder Glas-Glas 90°
corner bracket, glass-glass 90°
Art.-Nr.: 8172ZN





Anwendungsbeispiel für 8170ZN und 8172ZN | application sample for 8170ZN and 8172ZN



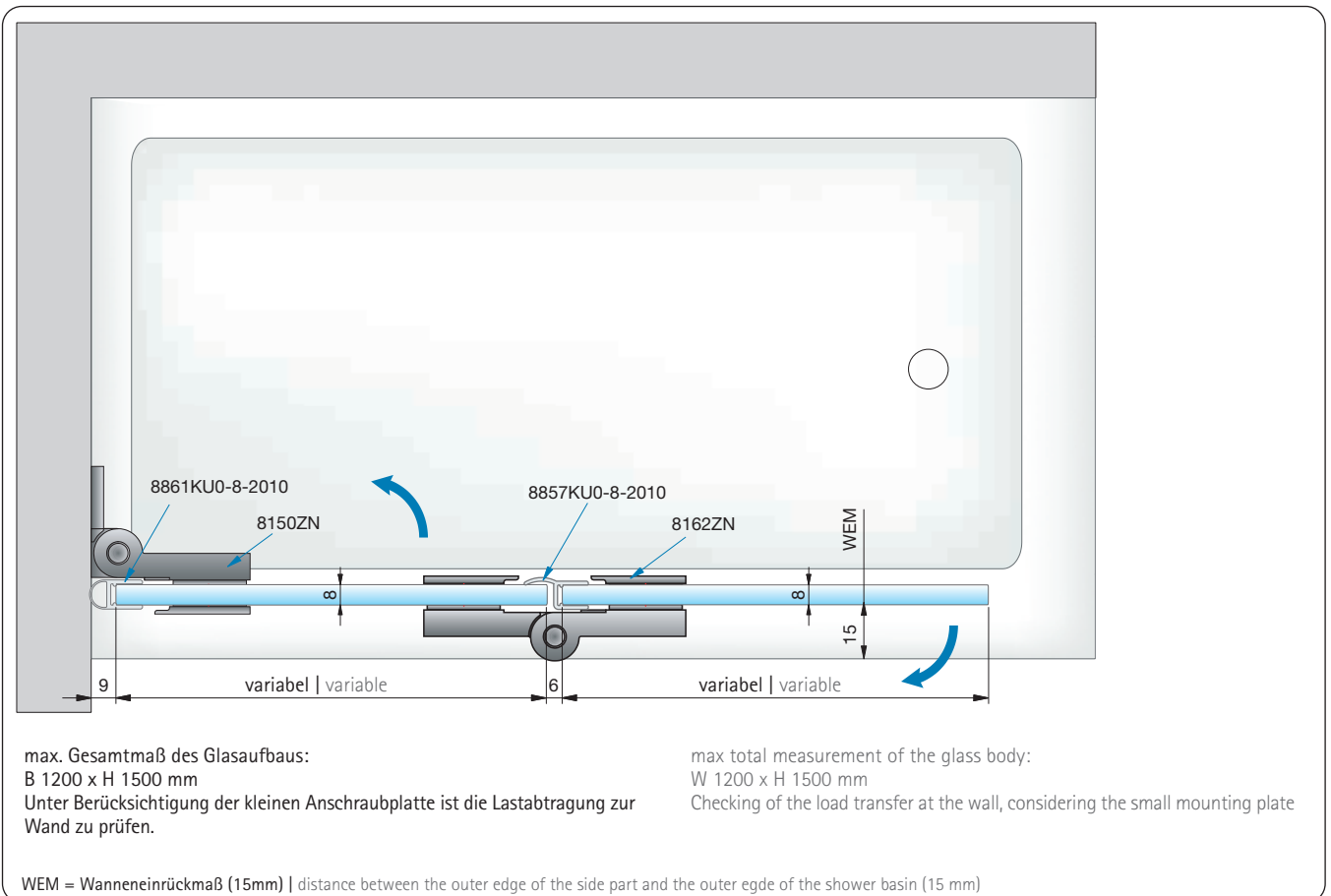


Anwendungsbeispiel Set 8-602 |
application sample Set 8-602





Anwendungsbeispiel - Set 8-602 | application sample - Set 8-602



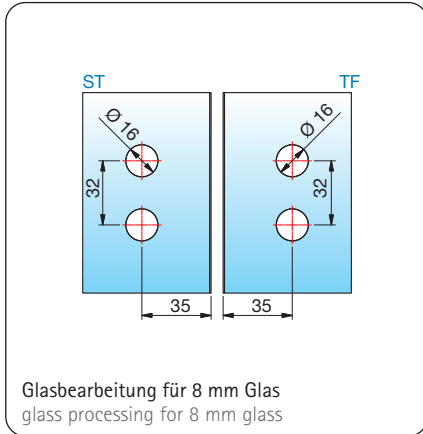
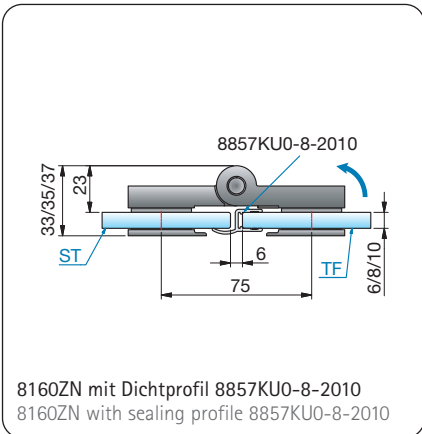


Anwendungsbeispiel Set 8-608
application sample Set 8-608

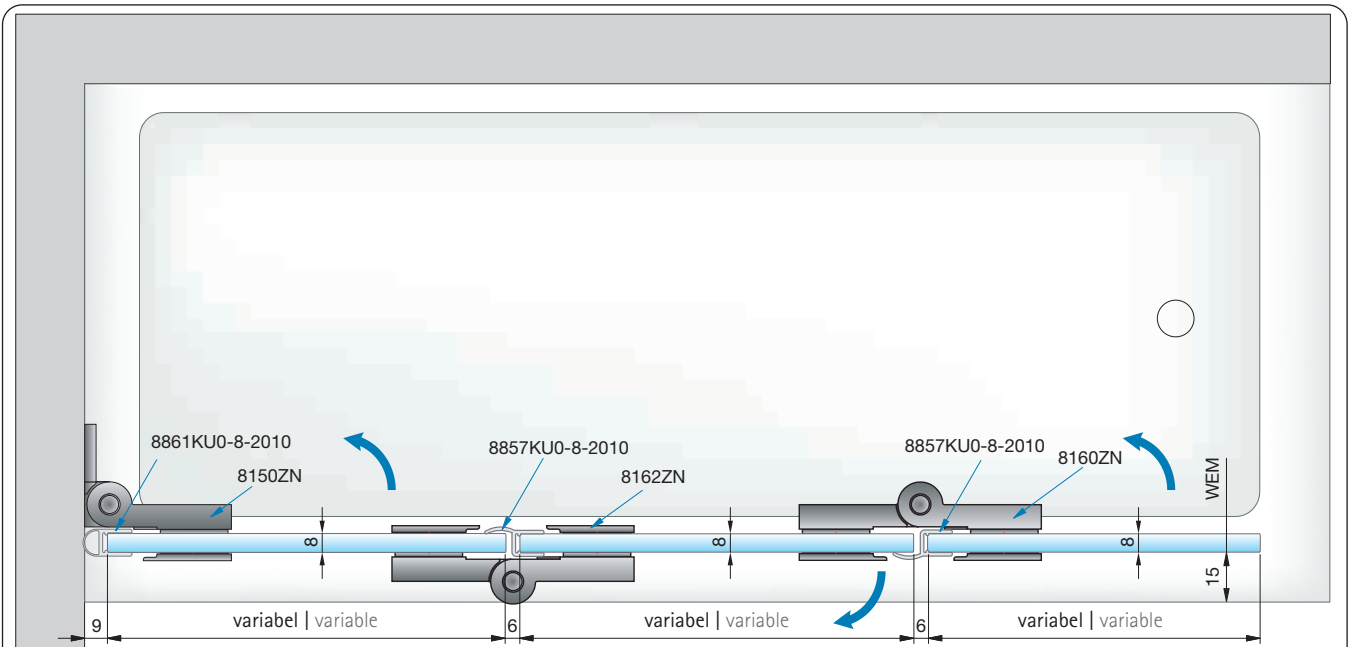


Duschtürband Glas-Glas 180°
shower door hinge, glass-glass 180°
Art.-Nr.: 8160ZN





Anwendungsbeispiel für 8160ZN - Set 8-608 | application sample for 8160ZN - Set 8-608



max. Gesamtmaß des Glasaufbaus:
 B 1200 x H 1500 mm
 Unter Berücksichtigung der kleinen Anschraubplatte ist die Lastabtragung zur Wand zu prüfen.

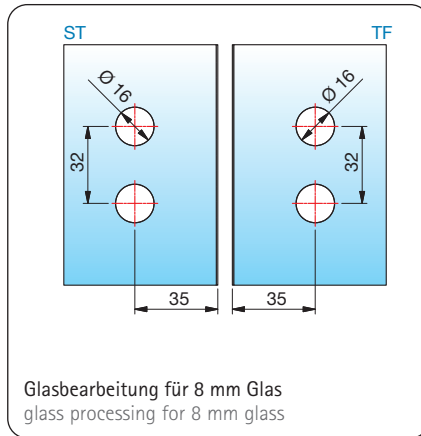
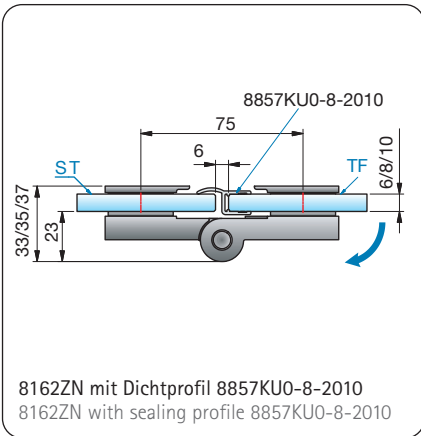
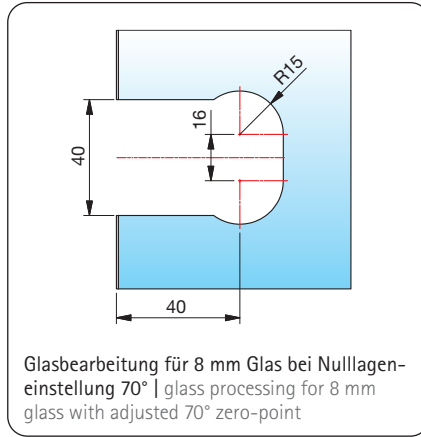
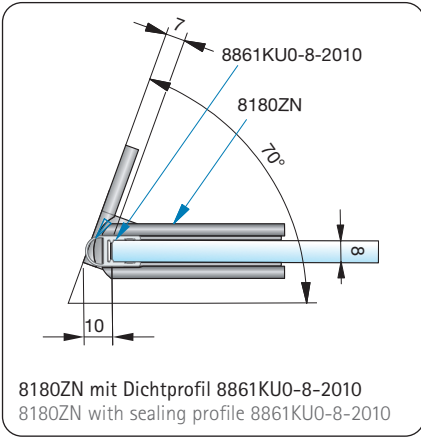
max total measurement of the glass body:
 W 1200 x H 1500 mm
 Checking of the load transfer at the wall, considering the small mounting plate

WEM = Wanneneinrückmaß (15mm) | distance between the outer edge of the side part and the outer edge of the shower basin (15 mm)

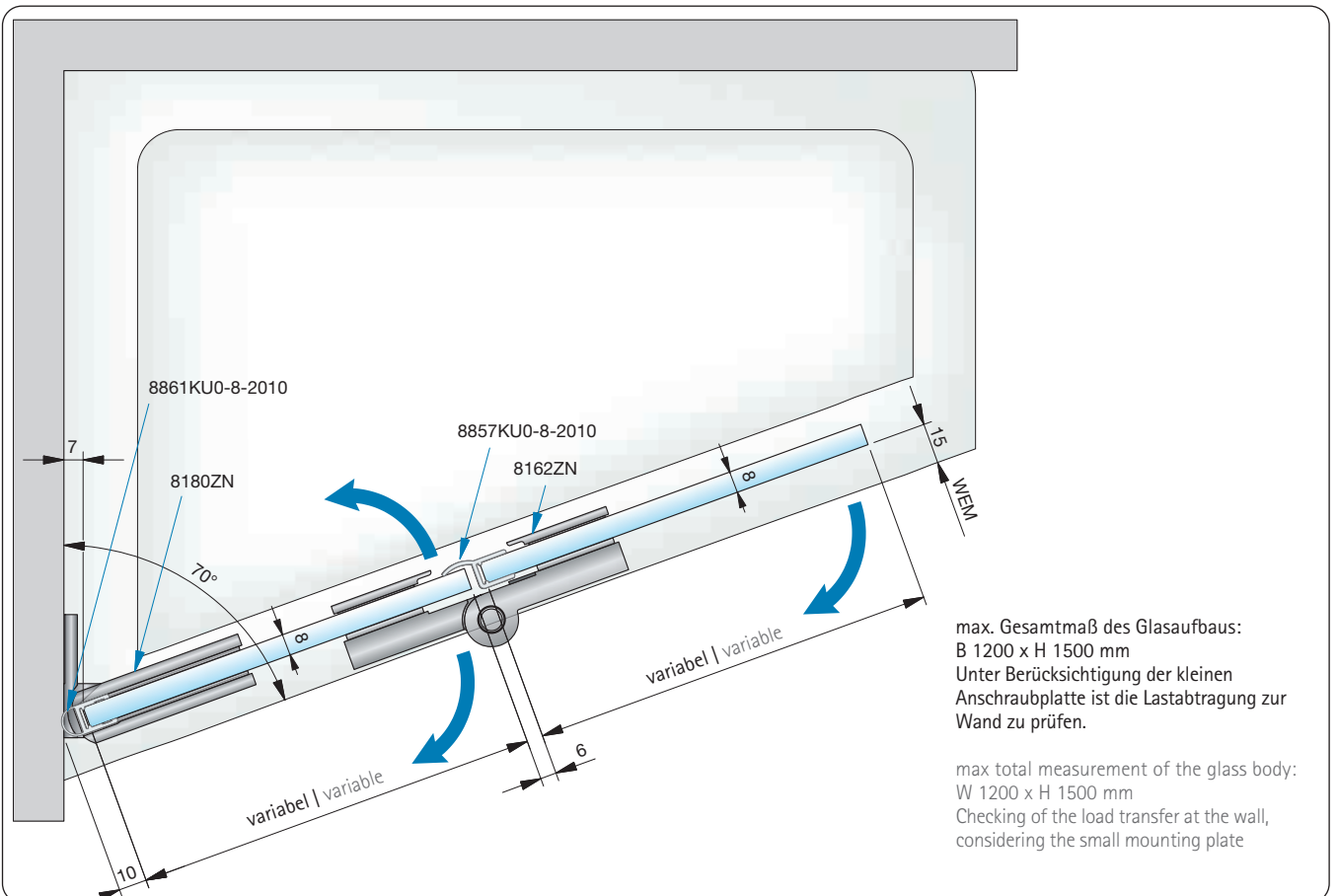


Anwendungsbeispiel
application sample





Anwendungsbeispiel | application sample



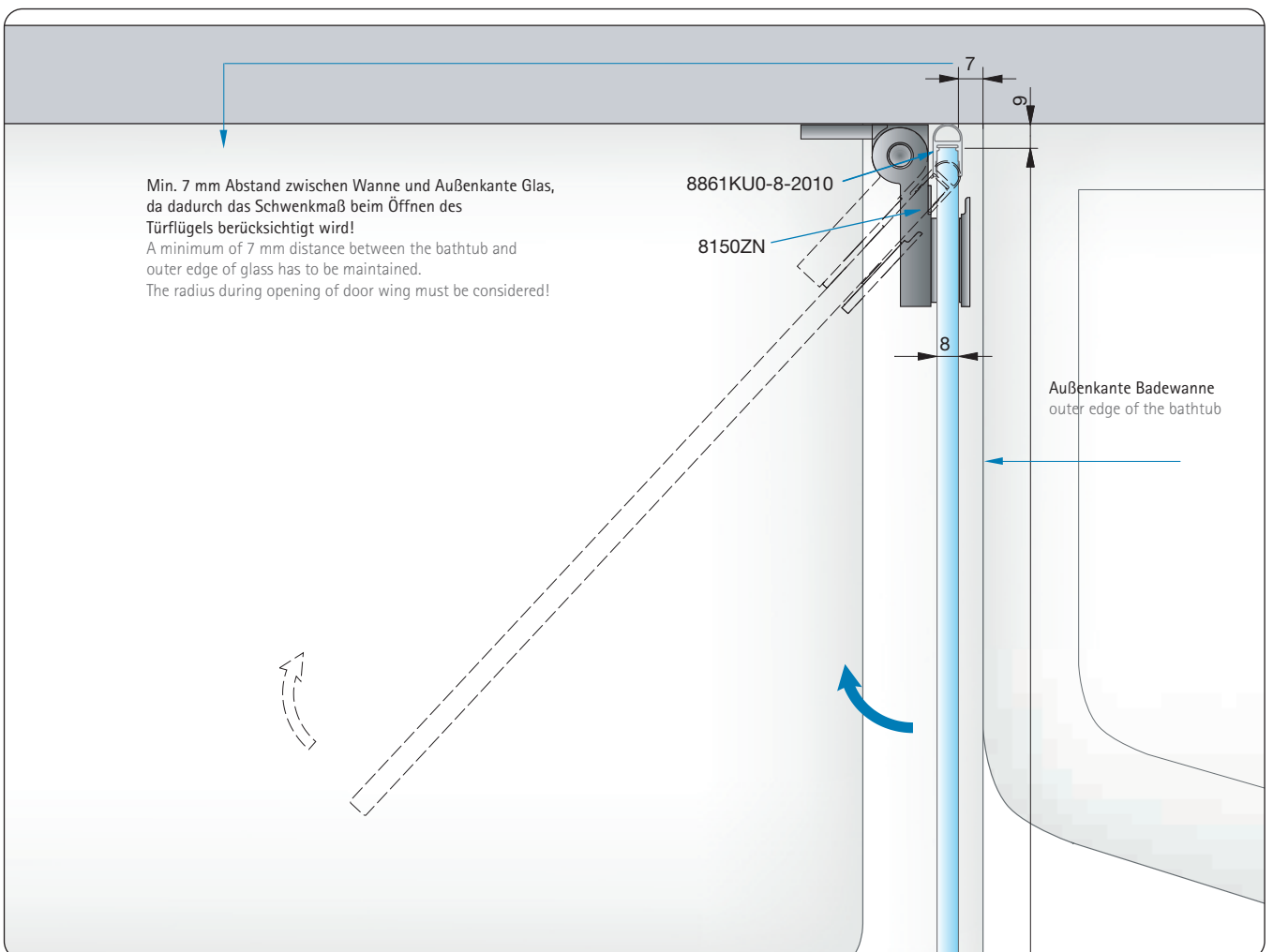
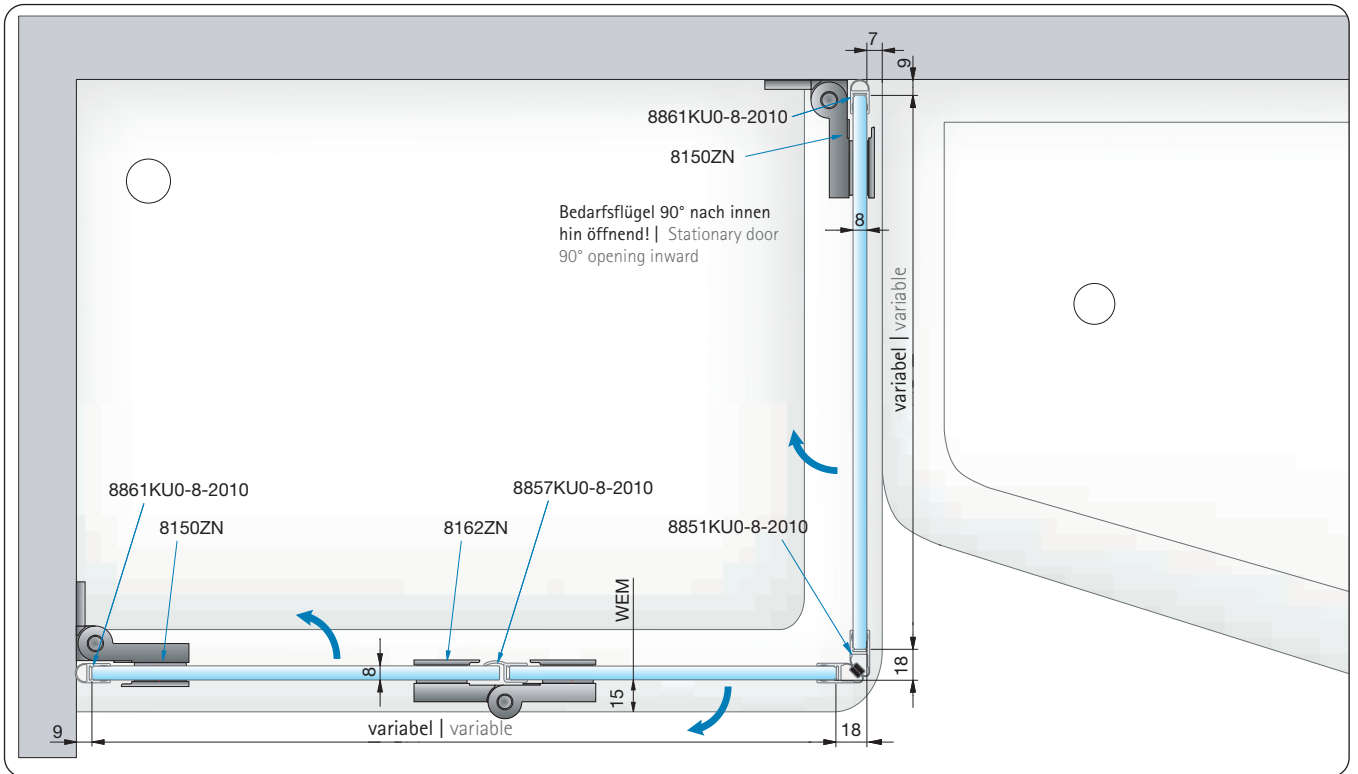


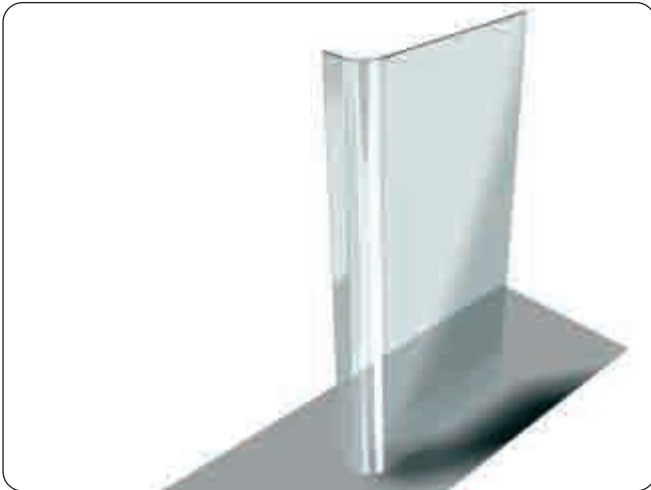
Anwendungsbeispiel Set 8-609
application sample Set 8-609





Anwendungsbeispiel - Set 8-609 | application sample for 8400MS - Set 8-609





Toleranzen:

- Maßtoleranzen = $\pm 2/-2$ mm je laufender Meter
- Versatz (Verwindung) = max. $+3/-3$ mm je laufender Meter
- Durchbiegung der Höhenkanten = max. $+3/-3$ mm je laufender Meter
- Abweichung der Konturtreue = max. $+3/-3$ mm je laufender Meter
- Aufwölbungen im Bereich der Abwicklungskanten möglich

tolerance:

- Dimension tolerances = $\pm 2/-2$ mm per running meter
- Backfill (twisting) = max. $+3/-3$ mm per running meter
- Height of edge deflection = max. $+3/-3$ mm per running meter
- Deviation from contour exactness = max. $+3/-3$ mm per running meter
- Bulges in edge developing zone are possible.

Wolkenbilder und Ähnliches sichtbar. Diese Erscheinungen sind produktionsbedingt und kein Reklamationsgrund.

aeiotropy:

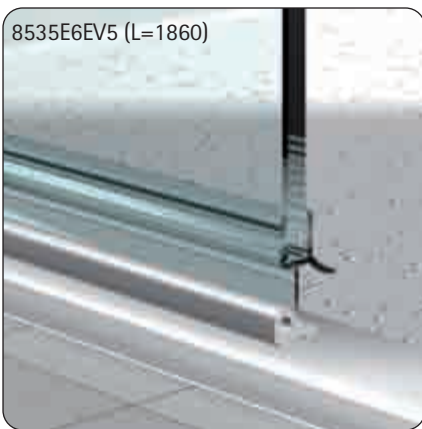
Aeiotropy occurs during thermal loading process of glass. Different voltage zones lead to the compound fraction of the light beam. Only the polarized parts of the day light make through spectral coloured annuli, cloud images and similar this appearance visible. These appearances are due to production process and therefore not a reason for rejection.

Anisotropien:

Anisotropien entstehen bei Glas, das einem thermischen Vorspannprozess unterzogen wurde. Durch die unterschiedlichen Spannungszonen entsteht eine Doppelbrechung der Lichtstrahlen. Nur die polarisierten Anteile des Tageslichtes machen diese Erscheinung durch spektralfarbene Ringe,

Alternative Wannenschlüsse bei 8 mm Glas

Alternativ basin connection for 8 mm glass



8535E6EV5 (L=1860)



8538KU5 (R=5; L=2000)
8539KU5 (R=10; L=2000)

8864KU0-8-2010 in Verbindung mit 8535 | in connection with 8535

8864KU0-8-2010 in Verbindung mit 8590 | in connection with 8590

Schwallenschutzfarben
splash guard colour:
E6/EV5 chromglanz
bright chrome

E0/14 RAL 9010
weiß | white

8863KU0-8-2010

8861KU0-8-2010

8864KU0-8-2010

8866KU0-8-2010

8864KU0-8-2010 in Verbindung mit 8538KU5

8864KU0-8-2010 in Verbindung mit 8539KU5



Auf den folgenden Seiten ist für alle Sets zu beachten:

Please consider the following – valid for all sets shown on the next pages:

Unsere Sets sind für eine Standardhöhe von 2000 mm ausgelegt.
Our sets are laid out for a standard height of 2000 mm.

Je nach Größe der Seitenteile und/oder des Türflügels kann eine Stabilisierungsstange zusätzlich erforderlich sein.
Depending on the dimensions of side panel and/or door wing the use of support bar is necessary .

Für alle Sets können auf Wunsch verschiedene Schwallschutzprofile verwendet werden (siehe Seite 50)
Different swallow protection profiles can be used in the sets by request (page 50)



Nischenduschen
niche showers



Eckduschen
corner showers



U-Duschen
U showers



5-Eck-Duschen
pentagonal showers



Rundduschen
circular showers



Badewannensituationen
bath tub solutions



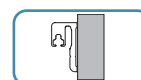
Set 8-101



Nischenduschen-Set bestehend aus:
niche shower set comprised of:



2x 8152ZN



1x 8880E6/EV5-2010

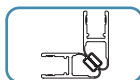


1x 8278MS

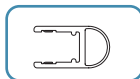


1x 8864KU0-8-2010

1x 8535E0/14-1860



1x 8851KU0-8-2010



1x 8861KU0-8-2010

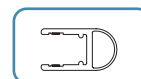
Set 8-102



Nischenduschen-Set bestehend aus:
niche shower set comprised of:



2x 8150ZN



1x 8861KU0-8-2010



2x 8170ZN



1x 8864KU0-8-2010

1x 8535E0/14-1860



1x 8278MS



1x 8852KU0-8-2010

Set 8-103



Nischenduschen-Set bestehend aus:
niche shower set comprised of:



4x 8150ZN

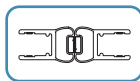


1x 8864KU0-8-2010

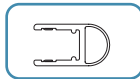
1x 8535E0/14-1860



2x 8278MS



1x 8850KU0-8-2010



2x 8861KU0-8-2010





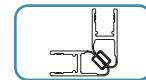
Set 8-104



Nischenduschen-Set bestehend aus:
niche shower set comprised of:



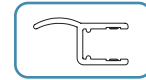
2x 8162ZN



1x 8851KU0-8-2010



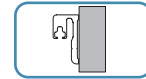
2x 8170ZN



1x 8857KU0-8-2010



1x 8278MS



1x 8880E6/EV5-2010



1x 8474MS-380



1x 8864KU0-8-2010
1x 8535E0/14-1860

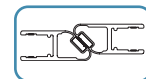
Set 8-105



Nischenduschen-Set bestehend aus:
niche shower set comprised of:



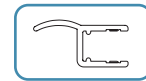
2x 8162ZN



1x 8852KU0-8-2010



4x 8170ZN



1x 8857KU0-8-2010



1x 8278MS



1x 8864KU0-8-2010
1x 8535E0/14-1860



1x 8474MS-380

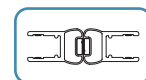
Set 8-106



Nischenduschen-Set bestehend aus:
niche shower set comprised of:



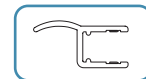
4x 8162ZN



1x 8850KU0-8-2010



4x 8170ZN



2x 8857KU0-8-2010



2x 8278MS



1x 8864KU0-8-2010
1x 8535E0/14-1860



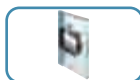
2x 8474MS-380



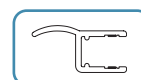
Set 8-107



Nischenduschen-Set bestehend aus:
niche shower set comprised of:



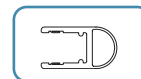
2x 8150ZN



1x 8857KU0-8-2010



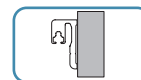
2x 8162ZN



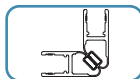
1x 8861KU0-8-2010



1x 8278MS



1x 8880E6/EV5-2010



1x 8851KU0-8-2010



1x 8864KU0-8-2010
1x 8535E0/14-1860

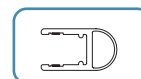
Set 8-108



Nischenduschen-Set bestehend aus:
niche shower set comprised of:



2x 8152ZN



1x 8861KU0-8-2010



2x 8170ZN



1x 8864KU0-8-2010
1x 8535E0/14-1860



1x 8278MS



1x 8852KU0-8-2010

Set 8-109



Nischenduschen-Set bestehend aus:
niche shower set comprised of:



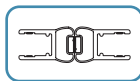
4x 8152ZN



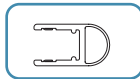
1x 8864KU0-8-2010
1x 8535E0/14-1860



2x 8278MS



1x 8850KU0-8-2010



2x 8861KU0-8-2010


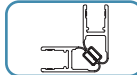

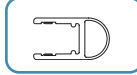








Set 8-201






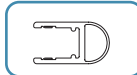




Eckduschen-Set bestehend aus:
corner shower set comprised of:

- | | | | |
|---|---------------|---|-------------------|
|  | 2x 8152ZN |  | 1x 8851KU0-8-2010 |
|  | 2x 8170ZN |  | 1x 8861KU0-8-2010 |
|  | 1x 8278MS |  | 1x 8864KU0-8-2010 |
|  | 1x 8474MS-900 |  | 1x 8535E0/14-1860 |

Set 8-202






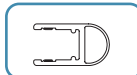




Eckduschen-Set bestehend aus:
corner shower set comprised of:

- | | | | |
|---|-----------|---|-------------------|
|  | 2x 8150ZN |  | 1x 8852KU0-8-2010 |
|  | 2x 8170ZN |  | 1x 8861KU0-8-2010 |
|  | 2x 8172ZN |  | 1x 8864KU0-8-2010 |
|  | 1x 8278MS |  | 1x 8535E0/14-1860 |

Set 8-203



Eckduschen-Set bestehend aus:
corner shower set comprised of:

- | | | | |
|---|-----------|---|-------------------|
|  | 2x 8152ZN |  | 1x 8852KU0-8-2010 |
|  | 2x 8170ZN |  | 1x 8861KU0-8-2010 |
|  | 2x 8172ZN |  | 1x 8864KU0-8-2010 |
|  | 1x 8278MS |  | 1x 8535E0/14-1860 |



Set 8-204



Eckduschen-Set bestehend aus:
corner shower set comprised of:



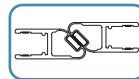
2x 8162ZN



1x 8474MS-1160
2x 8476MS-T



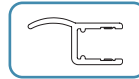
4x 8170ZN



1x 8852KU0-8-2010



2x 8172ZN



1x 8857KU0-8-2010



1x 8278MS



1x 8864KU0-8-2010
1x 8535E0/14-1860

Set 8-205



Eckduschen-Set bestehend aus:
corner shower set comprised of:



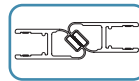
2x 8150ZN



1x 8474MS-900



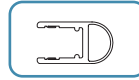
2x 8170ZN



1x 8852KU0-8-2010



2x 8172ZN



1x 8861KU0-8-2010



1x 8278MS



1x 8864KU0-8-2010
1x 8535E0/14-1860

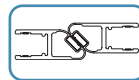
Set 8-206



Eckduschen-Set bestehend aus:
corner shower set comprised of:



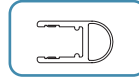
2x 8152ZN



1x 8852KU0-8-2010



2x 8170ZN



1x 8861KU0-8-2010



2x 8172ZN



1x 8864KU0-8-2010
1x 8535E0/14-1860



1x 8278MS



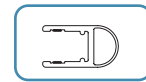
Set 8-207



Eckduschen-Set bestehend aus:
corner shower set comprised of:



2x 8152ZN



1x 8861KU0-8-2010



2x 8170ZN



1x 8864KU0-8-2010
1x 8535E0/14-1860



1x 8278MS



1x 8852KU0-8-2010

gebogene Glasscheibe zum Set
bent glass panel for the Set



1x 8140-1GLAS-R98

Set 8-208



Eckduschen-Set bestehend aus:
corner shower set comprised of:



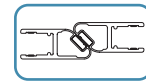
2x 8152ZN



1x 8474MS-900



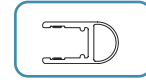
2x 8170ZN



1x 8852KU0-8-2010



2x 8172ZN



1x 8861KU0-8-2010



1x 8278MS



1x 8864KU0-8-2010
1x 8535E0/14-1860

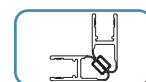
Set 8-209



Eckduschen-Set bestehend aus:
corner shower set comprised of:



4x 8162ZN



1x 8851KU0-8-2010



4x 8170ZN



2x 8857KU0-8-2010



2x 8278MS



1x 8864KU0-8-2010
1x 8535E0/14-1860




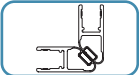

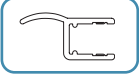



2x 8474MS-380



Set 8-210








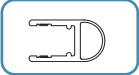


Eckduschen-Set bestehend aus:
corner shower set comprised of

- | | | | |
|---|------------------------------|---|--|
|  | 2x 8162ZN |  | 1x 8851KU0-8-2010 |
|  | 4x 8170ZN |  | 1x 8857KU0-8-2010 |
|  | 1x 8278MS |  | 1x 8864KU0-8-2010
1x 8535E0/14-1860 |
|  | 1x 8474MS-900
1x 8476MS-T | | |

Set 8-211




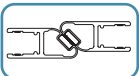

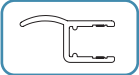



Eckduschen-Set bestehend aus:
corner shower set comprised of

- | | | | |
|---|-----------|---|--|
|  | 2x 8152ZN |  | 1x 8474MS-900 |
|  | 2x 8158ZN |  | 1x 8850KU0-8-2010 |
|  | 2x 8170ZN |  | 2x 8861KU0-8-2010 |
|  | 2x 8278MS |  | 1x 8864KU0-8-2010
1x 8535E0/14-1860 |

Set 8-212



Eckduschen-Set bestehend aus:
corner shower set comprised of

- | | | | |
|---|-------------------------------|---|--|
|  | 2x 8162ZN |  | 1x 8852KU0-8-2010 |
|  | 4x 8170ZN |  | 1x 8857KU0-8-2010 |
|  | 1x 8278MS |  | 1x 8864KU0-8-2010
1x 8535E0/14-1860 |
|  | 1x 8474MS-1160
1x 8476MS-T | | |

gebogene Glasscheibe zum Set
bent glass panel for the Set

- | | |
|---|-------------------|
|  | 1x 8140-1GLAS-R98 |
|---|-------------------|



Set 8-213



Eckduschen-Set bestehend aus:
corner shower set comprised of



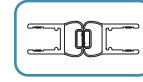
4x 8162ZN



1x 8474MS-1160
2x 8476MS-T



4x 8170ZN



1x 8850KU0-8-2010



2x 8172ZN



2x 8857KU0-8-2010



2x 8278MS



1x 8864KU0-8-2010
1x 8535E0/14-1860

Set 8-215



Eckduschen-Set bestehend aus:
corner shower set comprised of



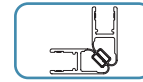
2x 8150ZN



1x 8474MS-900



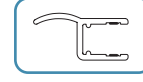
2x 8162ZN



1x 8851KU0-8-2010



2x 8170ZN



1x 8857KU0-8-2010



1x 8278MS



1x 8861KU0-8-2010



1x 8864KU0-8-2010
1x 8535E0/14-1860

Set 8-216



Eckduschen-Set bestehend aus:
corner shower set comprised of



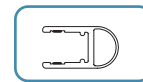
4x 8150ZN



2x 8857KU0-8-2010



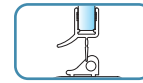
4x 8162ZN



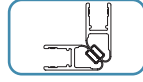
2x 8861KU0-8-2010



2x 8278MS



1x 8864KU0-8-2010
1x 8535E0/14-1860



1x 8851KU0-8-2010



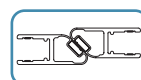
Set 8-217



Eckduschen-Set bestehend aus:
corner shower set comprised of



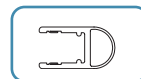
2x 8158ZN



1x 8852KU0-8-2010



4x 8170ZN



1x 8861KU0-8-2010



1x 8278MS



1x 8864KU0-8-2010
1x 8535E0/14-1860



1x 8474MS-900

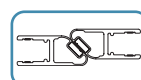
Set 8-221



Eckduschen-Set bestehend aus:
corner shower set comprised of



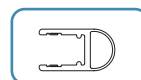
2x 8152ZN



1x 8852KU0-8-2010



2x 8172ZN



1x 8861KU0-8-2010



2x 8174ZN



1x 8864KU0-8-2010
1x 8535E0/14-1860



1x 8278MS

Set 8-223



Eckduschen-Set bestehend aus:
corner shower set comprised of



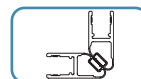
2x 8162ZN



1x 8474MS-380



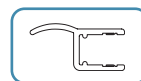
2x 8170ZN



1x 8851KU0-8-201



2x 8174ZN



1x 8857KU0-8-2010



1x 8278MS



1x 8864KU0-8-2010
1x 8535E0/14-1860



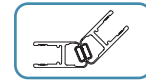
Set 8-301



5-Eck-Duschen-Set bestehend aus:
pentagonal shower set comprised of:



2x 8164ZN



1x 8853KU0-8-2010



4x 8170ZN



1x 8860KU0-8-2010



1x 8278MS



1x 8864KU0-8-2010
1x 8535E0/14-1860



1x 8475MS-760

Set 8-302



5-Eck-Duschen-Set bestehend aus:
pentagonal shower set comprised of:



2x 8152ZN



1x 8474MS-380



2x 8164ZN



1x 8853KU0-8-2010



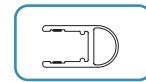
2x 8170ZN



1x 8860KU0-8-2010



2x 8278MS



1x 8861KU0-8-2010

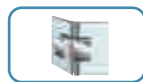


1x 8864KU0-8-2010
1x 8535E0/14-1860

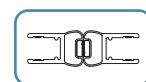
Set 8-303



5-Eck-Duschen-Set bestehend aus:
pentagonal shower set comprised of:



4x 8164ZN



1x 8850KU0-8-2010



4x 8170ZN



2x 8860KU0-8-2010



2x 8278MS








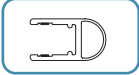


1x 8864KU0-8-2010
1x 8535E0/14-1860



1x 8475MS-760




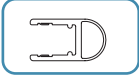





U-Duschen-Set bestehend aus:
U- shower set comprised of:

	2x 8158ZN		1x 8475MS-890 1x 8476MS-T
	4x 8170ZN		1x 8852KU0-8-2010
	2x 8172ZN		1x 8861KU0-8-2010
	1x 8278MS		1x 8864KU0-8-2010 1x 8535E0/14-1860




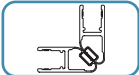

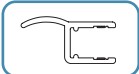


Set 8-402

U-Duschen-Set bestehend aus:
U- shower set comprised of:

	4x 8158ZN		1x 8850KU0-8-2010
	4x 8170ZN		2x 8861KU0-8-2010
	2x 8278MS		1x 8864KU0-8-2010 1x 8535E0/14-1860
	1x 8475MS-890		






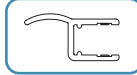


Set 8-403

U-Duschen-Set bestehend aus:
U- shower set comprised of:

	2x 8162ZN		1x 8475MS-890 1x 8476MS-T
	4x 8170ZN		1x 8851KU0-8-2010
	2x 8172ZN		1x 8857KU0-8-2010
	1x 8278MS		1x 8864KU0-8-2010 1x 8535E0/14-1860




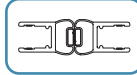

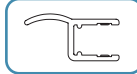




U-Duschen-Set bestehend aus:
U- shower set comprised of:

	2x 8162ZN		1x 8475MS-1150 2x 8476MS-T
	4x 8170ZN		1x 8852KU0-8-2010
	4x 8172ZN		1x 8857KU0-8-2010
	1x 8278MS		1x 8864KU0-8-2010 1x 8535E0/14-1860


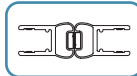

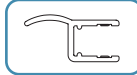



Set 8-406

U-Duschen-Set bestehend aus:
U- shower set comprised of:

	4x 8162ZN		1x 8475MS-1150 2x 8476MS-T
	4x 8170ZN		1x 8850KU0-8-2010
	4x 8172ZN		2x 8857KU0-8-2010
	2x 8278MS		1x 8864KU0-8-2010 1x 8535E0/14-1860

Set 8-502 R500

Rundduschen-Set bestehend aus:
circular shower set comprised of:

	4x 8162ZN		1x 8850KU0-8-2010
	4x 8170ZN		2x 8857KU0-8-2010
	2x 8278MS		1x 8868KU0-8-R500 1x 8881E0/14-R500
	2x 8474MS-380		

gebogene Glasscheibe zum Set
bent glass panel for the Set

	2x 8146-1GLAS-R500
---	--------------------



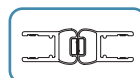
Set 8-502 R550



Rundduschen-Set bestehend aus:
circular shower set comprised of:



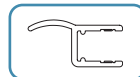
4x 8162ZN



1x 8850KU0-8-2010



4x 8170ZN



2x 8857KU0-8-2010



2x 8278MS



1x 8868KU0-8-R500
1x 8882E0/14-R550



2x 8474MS-380

gebogene Glasscheibe zum Set
bent glass panel for the Set



2x 8146-1GLAS-R550

Set 8-601



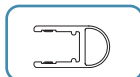
Badewannen-Set bestehend aus:
bath tub set comprised of:



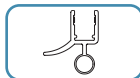
2x 8150ZN



1x 8278MS



1x 8861KU0-8-2010



1x 8863KU0-8-2010

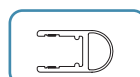
Set 8-602



Badewannen-Set bestehend aus:
bath tub set comprised of:



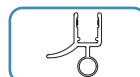
2x 8150ZN



1x 8861KU0-8-2010



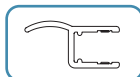
2x 8162ZN



1x 8863KU0-8-2010



1x 8278MS



1x 8857KU0-8-2010



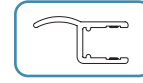
Set 8-603



Badewannen-Set bestehend aus:
bath tub set comprised of:



2x 8162ZN



1x 8857KU0-8-2010



2x 8170ZN



1x 8863KU0-8-2010



1x 8278MS



1x 8474MS-380

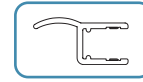
Set 8-604



Badewannen-Set bestehend aus:
bath tub set comprised of:



4x 8150ZN



2x 8857KU0-8-2010



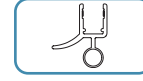
4x 8162ZN



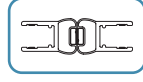
2x 8861KU0-8-2010



2x 8278MS



2x 8863KU0-8-2010



1x 8850KU0-8-2010

Set 8-605



Badewannen-Set bestehend aus:
bath tub set comprised of:



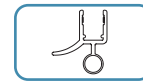
2x 8162ZN



1x 8857KU0-8-2010



2x 8170ZN



1x 8863KU0-8-2010



2x 8172ZN



1x 8278MS



Set 8-606



Badewannen-Set bestehend aus:
bath tub set comprised of:



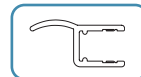
4x 8162ZN



1x 8850KU0-8-2010



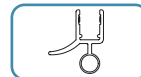
4x 8170ZN



2x 8857KU0-8-2010



4x 8172ZN



1x 8863KU0-8-2010



2x 8278MS

Set 8-607



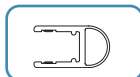
Badewannen-Set bestehend aus:
bath tub set comprised of:



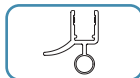
2x 8152ZN



1x 8278MS



1x 8861KU0-8-2010



1x 8863KU0-8-2010

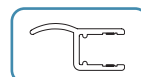
Set 8-608



Badewannen-Set bestehend aus:
bath tub set comprised of:



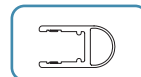
2x 8150ZN



2x 8857KU0-8-2010



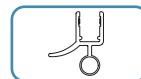
2x 8160ZN



1x 8861KU0-8-2010



2x 8162ZN



1x 8863KU0-8-2010



1x 8278MS



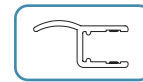
Set 8-609



Badewannen-Set bestehend aus:
bath tub set comprised of:



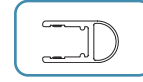
4x 8150ZN



1x 8857KU0-8-2010



2x 8162ZN



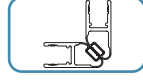
2x 8861KU0-8-2010



2x 8278MS



1x 8864KU0-8-2010
1x 8535E0/14-1860



1x 8851KU0-8-2010

Set 8-610



Badewannen-Set bestehend aus:
bath tub set comprised of:



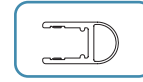
4x 8150ZN



2x 8857KU0-8-2010



4x 8162ZN



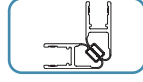
2x 8861KU0-8-2010



2x 8278MS



1x 8864KU0-8-2010
1x 8535E0/14-1860



1x 8851KU0-8-2010

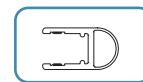
Set 8-611



Badewannen-Set bestehend aus:
bath tub set comprised of:



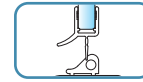
2x 8150ZN



2x 8861KU0-8-2010



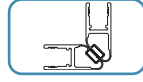
2x 8152ZN



1x 8864KU0-8-2010
1x 8535E0/14-1860



2x 8278MS



1x 8851KU0-8-2010



Set 8-612



Badewannen-Set bestehend aus:
bath tub set comprised of:



2x 8152ZN



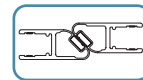
2x 8170ZN



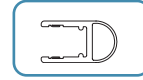
2x 8172ZN



1x 8278MS



1x 8852KU0-8-2010



1x 8861KU0-8-2010



1x 8864KU0-8-2010
1x 8535E0/14-1860















Bitte folgende Felder ausfüllen: | Please complete the form:

Kunden-Nr. | customer no. _____

Firma | company _____

Ansprechpartner | contact person _____

Art.-Nr. art. no.	Artikelbezeichnung article name	ZN5	ZN1	ZNPVD22
 8150ZN	Duschtürband, Glas-Wand 90°, nach innen hin öffnend shower door hinge, glass-wall 90°, opening inwards	<input type="checkbox"/>	<input type="checkbox"/>	<input type="checkbox"/>
 8152ZN	Duschtürband, Glas-Wand 90°, nach außen hin öffnend shower door hinge, glass-wall 90°, opening outwards	<input type="checkbox"/>	<input type="checkbox"/>	<input type="checkbox"/>
 8154ZN	Duschtürband, Glas-Wand 90°, nach außen hin öffnend shower door hinge, glass-wall 90°, opening outwards	<input type="checkbox"/>	<input type="checkbox"/>	<input type="checkbox"/>
 8158ZN	Duschtürband, Glas-Glas 90°, nach außen hin öffnend shower door hinge, glass-glass 90°, opening outwards	<input type="checkbox"/>	<input type="checkbox"/>	<input type="checkbox"/>
 8160ZN	Duschtürband, Glas-Glas 180°, nach innen hin öffnend shower door hinge, glass-glass 180°, opening inwards	<input type="checkbox"/>	<input type="checkbox"/>	<input type="checkbox"/>
 8162ZN	Duschtürband, Glas-Glas 180°, nach außen hin öffnend shower door hinge, glass-glass 180°, opening outwards	<input type="checkbox"/>	<input type="checkbox"/>	<input type="checkbox"/>
 8164ZN	Duschtürband, Glas-Glas 135°, nach außen hin öffnend shower door hinge, glass-glass 135°, opening outwards	<input type="checkbox"/>	<input type="checkbox"/>	<input type="checkbox"/>
 8170ZN_	Winkelverbinder, Glas-Wand 90° corner bracket, glass-wall 90°	<input type="checkbox"/>	<input type="checkbox"/>	<input type="checkbox"/>
 8172ZN_	Winkelverbinder, Glas-Glas 90° corner bracket, glass-glass 90°	<input type="checkbox"/>	<input type="checkbox"/>	<input type="checkbox"/>
 8174ZN_	Längsverbinder, Glas-Wand 180° longitudinal connector, glass-wall 180°	<input type="checkbox"/>	<input type="checkbox"/>	<input type="checkbox"/>

ZN5 - glanzverchromt | bright chrome finish - ZN1 - mattverchromt | matt chrome finish - ZNPVD22 - Edelstahlfinish = edelstahlähnliche PVD-Beschichtung | PVD coating similar to stainless steel

P+S-Auftragsnr. | order no. _____ Auftrag erteilt | order given _____

Kd.-Bestellnr. | customer order no. _____ Liefertermin | date of delivery _____

Wird von Pauli + Sohn ausgefüllt./completed by Pauli + Sohn.



Pauli + Sohn GmbH · Eisenstraße 2
51545 Waldbröl/Germany

Tel.: +49 22 91-92 06-0 · Fax: +49 22 91-9 20 66 81





Werk I | plant I: Eisenstraße 2, D-51545 Waldbröl, Telefon +49 (0) 22 91 | 92 06-0, Telefax +49 (0) 22 91 | 92 06-681
Werk II | plant II: Industriestraße 20, D-51597 Morsbach, Telefon +49 (0) 22 94 | 98 03-0, Telefax +49 (0) 22 94 | 98 03-881
Internet: www.pauli.de; **E-Mail:** pauli@pauli.de