

Der Einsatz von Drehtüren mit individuellem Akzent gewinnt in der modernen Architektur immer mehr an Bedeutung. Mit den Drehtürbeschlägen von MWE setzen Sie klare gestalterische Zeichen. Herausragende Funktionalität und perfekte Verarbeitung halten, was das außergewöhnliche Design verspricht.

Pivoting doors with an individual touch are becoming more and more en vogue in contemporary interior design. Doors in MWE's Akzent series are a highlight in any setting. The striking design is perfectly matched by outstanding functionality and the unparalleled quality of the craftsmanship.



Bild zeigt hochglanzpolierte Ausführung
Picture shows mirror-finished version



Drehtürsystem Akzent -
Langstange | Akzent Pivoting
Door System long rod
DT.8510.AR



Drehtürsystem Akzent -
Kurzstange | Akzent Pivoting Door
System short rod
DT.8560.AR

Bild zeigt hochglanzpolierte Ausführung
Picture shows mirror-finished version

Drehtürstangen | Pivoting Door Rod Systems
AKZENT



Bilder zeigen hochglanzpolierte Ausführung



Pictures shows mirror-finished version

Drückergarnitur | Opener hardware
AKZENT R STUDIO



Türdrücker Akzent R Studio
Akzent R door opener
TD.8650.AR.L/R+TD.1400

Türband Akzent R Studio
Akzent R door hinge
TB.8600.AR.L/R

Ausführung mit WC-Verriegelung: TD.8650.AR.WC.L/R
Version with bathroom lock: TD.8650.AR.WC.L/R



Bild zeigt hochglanzpolierte Ausführung
Picture shows mirror-finished version



Schlosskasten | Lockcase
AKZENT R ALTUS
TD.2010.L/R





Pendeltürband | Pivot door hinge

AGITUS



PT.7114.G
Glasanbindung 180°
180° glass-mounted



PT.7110.G
Beidseitige Wandanbindung
Two-sided wall-mounted



PT.7112.G
Einseitige Wandanbindung
One-sided wall-mounted

+ Alle Verschraubungen liegen elegant verdeckt hinter magnetischen Abdeckungen + Kompletter Beschlag aus Vollmaterial gefertigt + Sehr kompakte Abmaße durch elegante Slim-Line-Optik + Einfache Reinigung durch minimale Spaltmaße + Wand- und Glasanbindung lieferbar + Türblattgewicht bis 75 kg

+ All screw connections are elegantly concealed behind magnetic covers + All hardware made of solid material + Very compact dimensions with elegant slim-line look + Easy cleaning thanks to minimal clearance + Wall and glass connection available + Door leaf weight up to 75 kg.



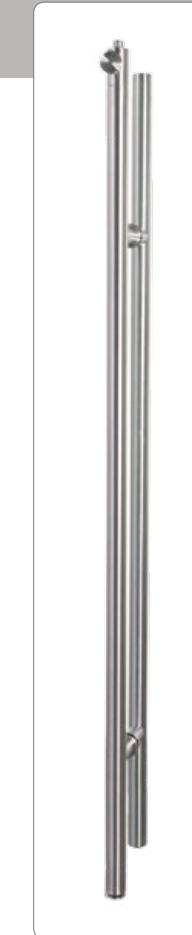
Stiletto Griff mit Profilzylinder | Stiletto handle with profile cylinder



TG.1150.PZ



Mit durchgehendem Profilzylinder
With continuous profile cylinder



TG.1150



Einseitig, rein mechanische Verriegelung
Lockable from one side with mechanical lock



TG.1150.S/AK



Einseitig mit Zylinderschloss verriegelbar, viereckiges Profil
Lockable from one side, rectangular profile

TG.1150.PZ/WC

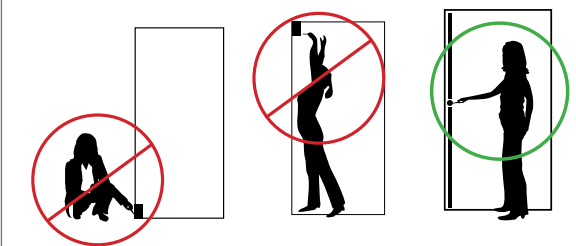
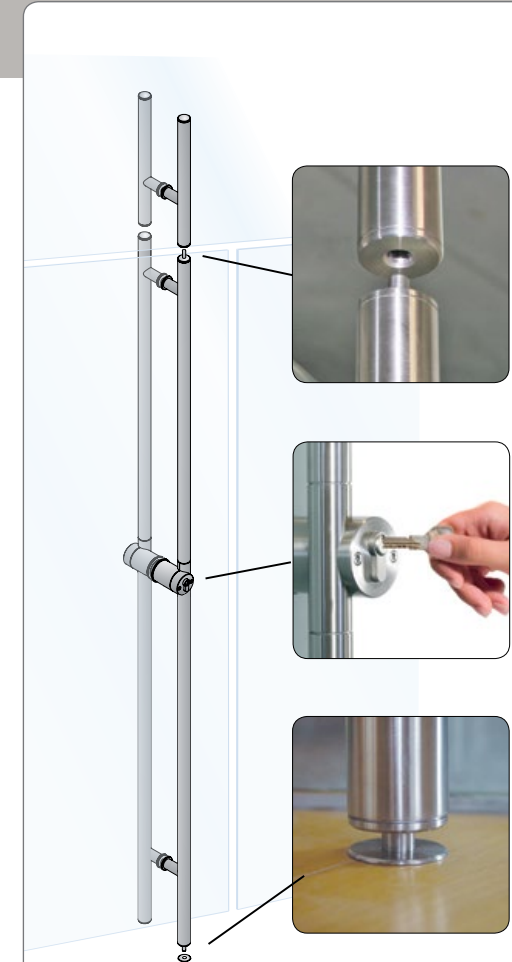


Durchgehender Profilzylinder mit WC-Verriegelung
Continuous profile cylinder with bathroom lock

TG.1150.S



Einseitig mit Zylinderschloss verriegelbar
Lockable from one side with cylinder lock



Weder Strecken noch Bücken – einfaches Verschieben in Griffhöhe! Perfekte Funktion und höchste Langlebigkeit zeichnen alle Stiletto Griffmodelle mit bodenschließbarem oder nach unten und oben (TG.1150.PZ/XL) verriegelndem Mechanismus aus.

No stretching, no bending down – just easy locking at handle height! All stiletto handles with floor locking or with top and bottom locking mechanism (TG.1150.PZ/XL) are characterized by perfect functionality and high longevity.



Bild zeigt hochglanzpolierte Ausführung
Picture shows mirror-finished version



Balea TG.1140



Protec TG.1016



Klassik TG.1101



ProTec TG.1016



Unix TG.1007



Spider TG.1513



Luna TG.1511



Linea TG.1524



Solaris TG.1527



Planus TG.1038



Akzent TG.1039



Akzent R TG.1143

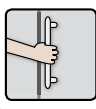


Bild zeigt hochglanzpolierte Ausführung
Picture shows mirror-finished version

MANUFAKTURGRIFFE

Im Bereich der Türgrifftechnik bietet Ihnen die MWE Edelstahlmanufaktur eine breite Produktpalette in allen erdenklichen Formen und Materialkombinationen.

Selbst die Fertigung von Sondergriffen nach Kundenwünschen ist – dank der hauseigenen und kompetenten Sonderkonstruktion – für MWE eine leicht umsetzbare Aufgabe. Mit Türgriffen von MWE setzen Sie klare gestalterische Akzente. Herausragende Funktionalität und perfekte Verarbeitung halten, was das außergewöhnliche Design verspricht.

MWE Edelstahlmanufaktur offers a wide range of door handles in every conceivable form and combination of materials. Even the production of custom handles is a welcome challenge thanks to our in-house design experts. MWE door handles set distinctive accents in any setting. Outstanding functionality and meticulous workmanship live up to the promise of the extraordinary design.

Bild zeigt hochglanzpolierte Ausführung
Picture shows mirror-finished version



Griffmuschel | Flush pull
GR.5941

Linea TG.1524

GRIFFMUSCHELN



Griffmuschel | Flush pull
GR.5948



Griffmuschel | Flush pull
GR.6605/.H



Griffmuschel | Flush pull
GR.6090



Griffmuschel | Flush pull
GR.5941



Griffmuschel | Flush pull
GR.5908



Griffmuschel | Flush pull
GR.5905



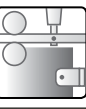
Griffmuschel | Flush pull
GR.6600



Griffmuschel | Flush pull
GR.8030



Griffmuschel Rückseite
Flush pull rear GR.8030



Die MWE-Soft-Stop-Technik sorgt für eine besonders komfortable Bedienung von MWE-Schiebetürsystemen. Kurz vor der Endposition übernimmt die Technik automatisch die Bewegung des Türblatts und sorgt für ein sanftes Öffnen und Schließen der Tür.

MWE soft stop technology ensures especially comfortable operation of MWE sliding door systems. Shortly before the door reaches its end position, the technology automatically stops the door leaf, ensuring gentle opening and closing.

Rolle oben | Above-door roller

Automatik übernimmt | Öffnen und Schließen per Hand | Automatik übernimmt
Automation takes over | Opening and closing by hand | Automation takes over

Beispiel für Flachprofilaufschiene | System Akzent R
Example: Akzent flat-profile rail | System Akzent R

Rolle unten | Floor rollers

Automatik übernimmt | Öffnen und Schließen per Hand | Automatik übernimmt
Automation takes over | Opening and closing by hand | Automation takes over

Beispiel System Terra M
Example: Terra M system



Detailansicht MWE-Soft-Stop-Technik im Flachprofil
Detail of MWE soft stop technology with flat-profile rail



Detailansicht MWE-Soft-Stop-Technik im Deckenprofil
Detail of MWE soft stop technology in ceiling track

NEU! | NEW!

Beispiel für Rundprofilssystem
Example: for round rails

NEUE TECHNIK IM RUNDPROFIL

- Einfacher Austausch der Dämpfer – ohne Demontage der Tür!
- Getestet mit über 100.000 Zyklen
- Deutlich geringere Aufzugskraft – dadurch Verwendung von Griffmuscheln möglich!
- Langfristige Ersatzteilversorgung garantiert
- 5 Jahre Garantie

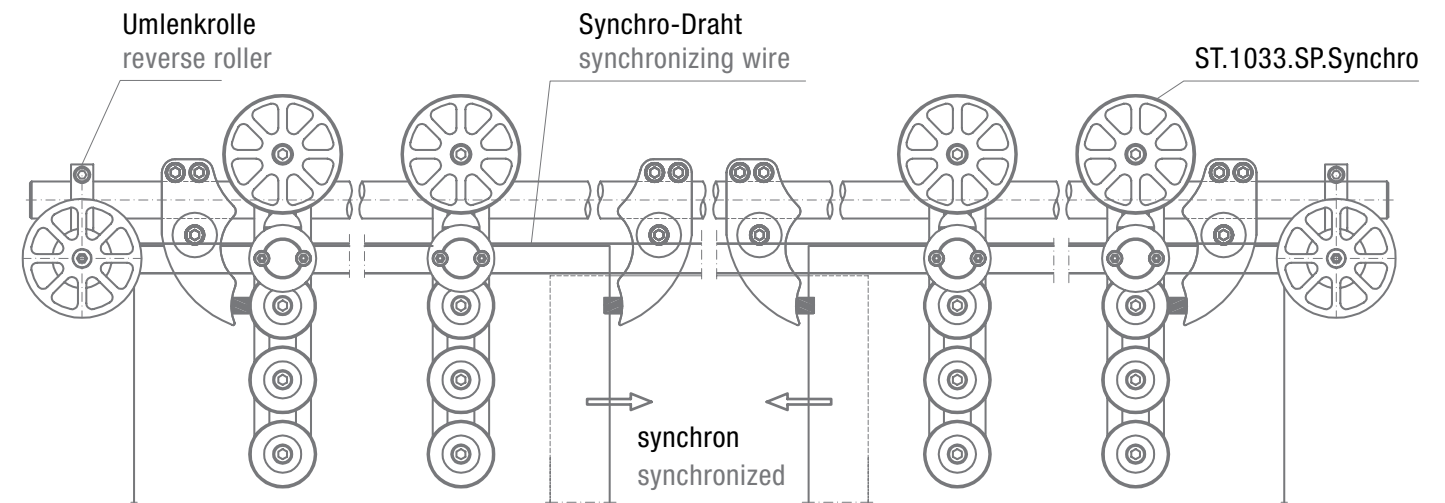


Detailansicht MWE-Soft-Stop-Technik im Rundprofil
Detail of MWE soft stop technology for round rails

NEW ROUND-PROFILE TECHNOLOGY

- Easy replacement of dampers – without disassembling the door!
- Tested in over 100,000 cycles
- Significantly less force needed to open door, making the use of flush pulls possible!
- Guaranteed long-term supply of spare parts
- 5-year warranty

Die MWE-Soft-Stop-Technik ist erhältlich für die Systeme | MWE soft stop technology is available for:
Protec, Klassik, Supra, Chronos, Spider, Duplex, Duplex S (100 kg max. Türblattgewicht | max. door weight)
Purist, Akzent R, Terra, Terra H, Terra M, Terra M XL, Terra Akzent (75 kg max. Türblattgewicht | max. door weight)



Zweiflügelige Schiebetüren mit einer Hand öffnen ...

Bei der Synchrontechnik ermöglicht eine Drahtseil-Verbindung das gegenläufige Öffnen zweier Türflügel. Neben der ausgefeilten Technik besticht vor allem das anspruchsvolle Design der Synchronbeschläge, das eine komplexe Mechanik bewusst zur Schau stellt. Erhältlich ist die Synchrontechnik für die Schiebetürsysteme Klassik, Spider, Chronos, ProTec, Supra und Akzent zur Verwendung mit synchronegekoppelten, gegeneinander laufenden Glas- oder Holzschiebetüren.

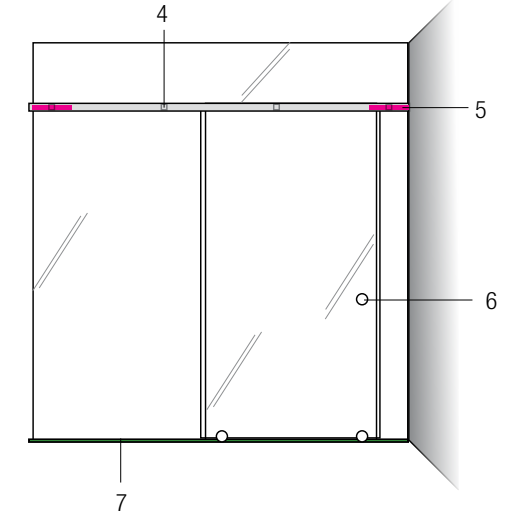
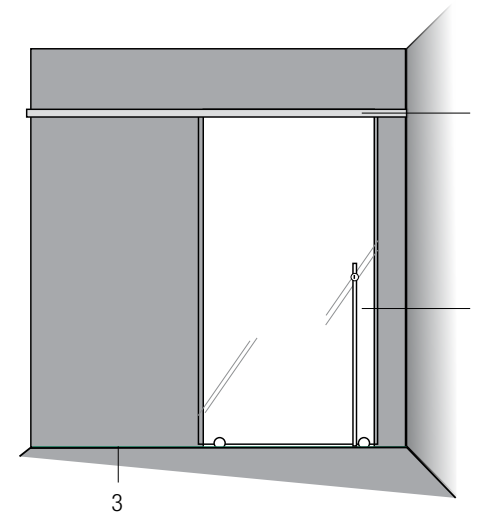
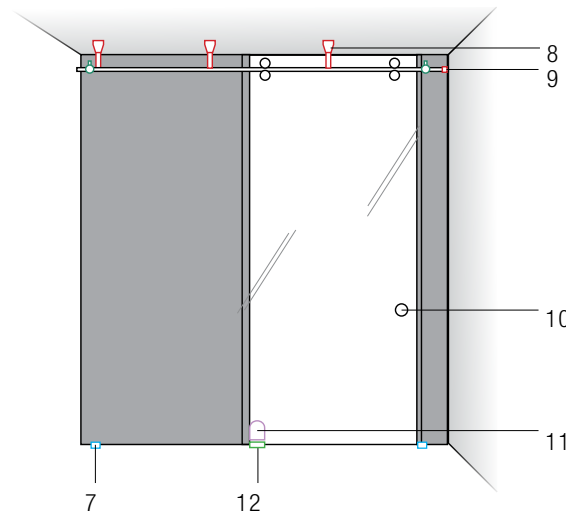
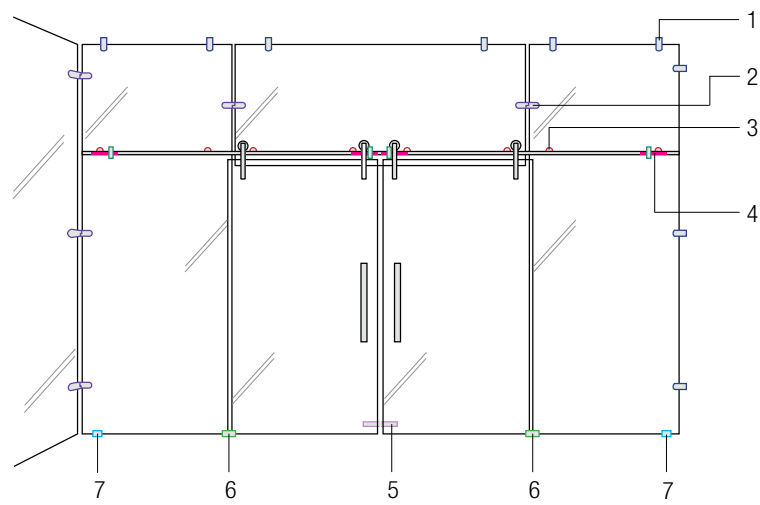
Double sliding doors that can be opened with one hand ...

Our synchronous technology uses a wire connection to enable the simultaneous opening of double doors in opposite directions. This sophisticated engineering is matched by the appealing design of the synchronous hardware, which deliberately showcases the complex mechanism. Synchronous technology is available for the Klassik, Spider, Chronos, ProTec, Supra and Akzent sliding door systems, to enable the synchronous opening of double glass or wood sliding doors.

Doppelflügelige Schiebetür Double leaf sliding door system

Deckenhohe Schiebetür Floor-to-ceiling sliding doors

Schiebetüren mit Bodenlaufschiene Sliding door with floor track



- 1 Glas-Boden-Deckenhalter
Glass-floor-ceiling connector/adjustable
- 2 Glas-Glas-Eckverbinder
Glass-glass corner connector
- 3 Glasbefestigungen für Laufschienen
Glass fastener for round rails
- 4 Als Zubehör erhältlich **MWE-Soft-Stop-Technik**
Accessorie: **MWE soft stop technology** (S./p 30)
- 5 Türblattstopper | Door leaf stop
- 6 Bodenführung | Floor guide

- 7 Bodenendstopper
Floor-end-stop
- 8 Deckenhalter für Laufschienen
Ceiling mount for rails
- 9 Stirnseitenbefestigung
Front side fastener for rails
- 10 Griffmuschel | Flush pull (S./p 29)
- 11 Bodenschloss | Floor lock
- 12 Bodenführung für Bodenschloss
Floor guide for floor lock

- 1 Führungsprofil Wand-Decke | Wall/Ceiling guide
- 2 PZ-Stilettgriff (alternativ) | Stiletto handle with profile cylinder
- 3 Eingelassene Bodenlaufschiene | Flush-mounted floor track
- 4 Glasbefestigung für Führungsprofil | Glass fastening for guide profile
- 5 **MWE-Soft-Stop-Technik** | **MWE soft stop technology** (S./p 30)
- 6 Griffmuschel | Flush pull (S./p 29)
- 7 Aufgeklebte Bodenlaufschiene | Glued floor track



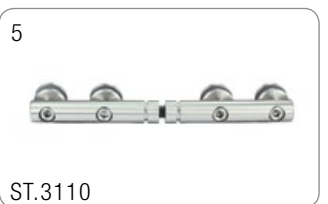
ST.7001.V
Glas-Boden-Deckenhalter/höhenverstellbar | Glass-floor-ceiling connector/adjustable



ST.7004.V
Glas-Glas-Eckverbinder/winkelverstellbar | Glass-glass corner connector



ST.2170
Glasbefestigung für Rundlaufschienen | Glass fastener for round rails



ST.3110
Türblattstopper | Door leaf stop



ST.4008.8/10/12
Bodenführung für Glas | Floor guide for glass



ST.4508.8/10/12
Bodenendstopper (rechts/links einsetzbar) | Floor end stopper (right/left)



ST.5001
Deckenhalter für Laufschienen | Ceiling fastener, adjustable



ST.5035
Stirnseitenbefestigung für Rundlaufschienen | Front side fastener for rails



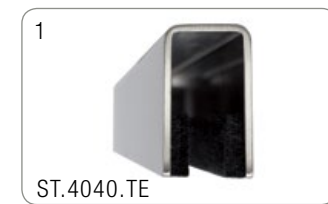
GR.5905
Griffmuschel | Flush pull



ST.4100.SR
Bodenschloss, gewölbt | Floor lock, round



ST.4008.SR-ST.4012.SR
Bodenführung für gewölbttes Bodenschloss | Floor guide for round floor lock



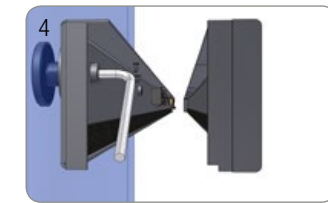
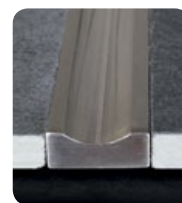
ST.4040.TE
Führungsprofil Wand-Decke | Wall/Ceiling guide profile



TG.1150.PZ.L/R
Stilettgriffpaar PZ.L/R | Stiletto handle with profile cylinder



ST.2008.TE
Bodenlaufschiene zum Einlassen (alternativ) | Floor track for flush mounting (alternative)



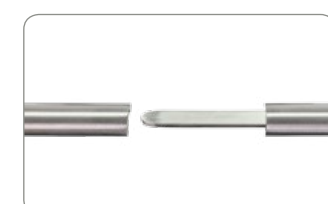
Glasbefestigung für 2-tlg. Führungsprofil | Glass fastener for 2-part guide profile



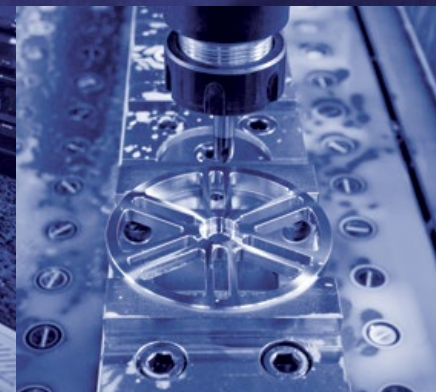
GR.5941.8/10/12
Griffmuschel | Flush pull



ST.2000.TE
Bodenlaufschiene für Terra-Schiebetürsysteme | Floor track for Terra sliding door system



Lange Bodenlaufschienen können durch Stecksysteme verbunden werden. Long floor tracks can be connected with a seamless connector



DIE MANUFAKTUR

MWE steht für maximale Verarbeitungsqualität und große Liebe zum Detail. Es ist unsere Philosophie und Aufgabe, Produkte zu entwickeln, die in jeder Hinsicht dem Zeitgeist entsprechen. Was für alle MWE-Mitarbeiter bedeutet, jederzeit den höchsten Anforderungen hinsichtlich Design, Verarbeitungsqualität und Funktionalität gerecht zu werden. MWE-Spitzentechnologie gepaart mit einer vorbildlichen Kundenkommunikation, das ergibt „Qualität aus Leidenschaft“!

MANUFACTORY

MWE stands for the best in product quality and attention to every last detail. It is our philosophy and our mission to develop products that are in step with the times in every way. All of us at MWE are committed to satisfying the highest demands in terms of design, workmanship and functionality. Cutting-edge MWE technology combined with exemplary customer communication – that’s what we mean by “quality built on passion.”



Türen | Doors



Leitern | Ladders



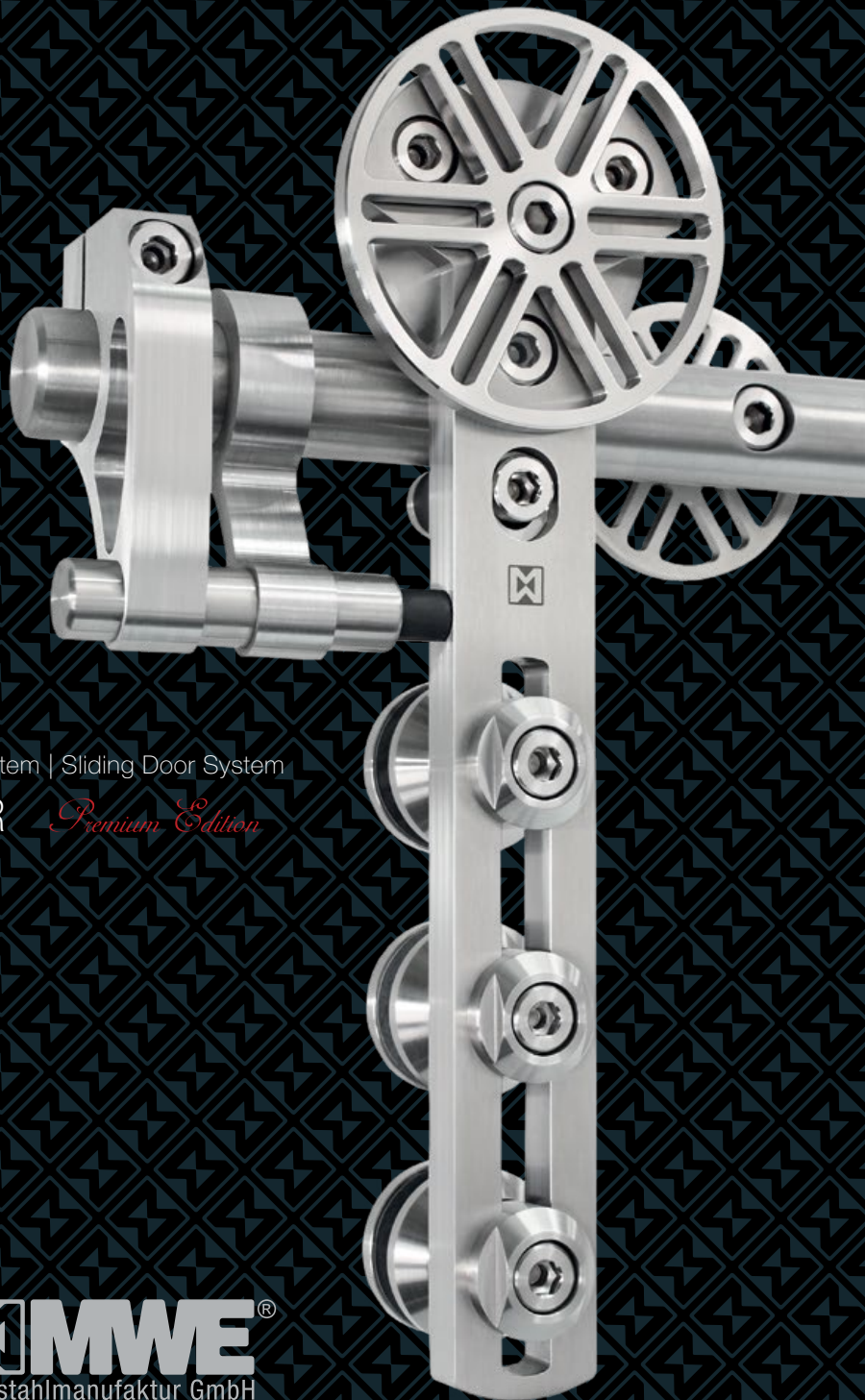
Duschen | Showers



Türgriffe | Door Handles

Übersicht Produktkataloge | Overview catalogues:





Schiebetürsystem | Sliding Door System

SPIDER *Premium Edition*

 **MWE**[®]
Edelstahlmanufaktur GmbH

Fachhändler-Distributor:

www.mwe.de