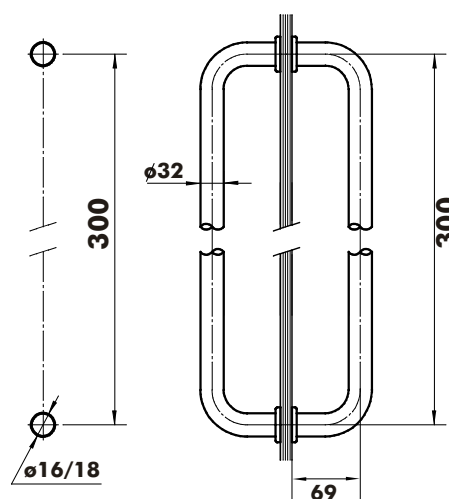
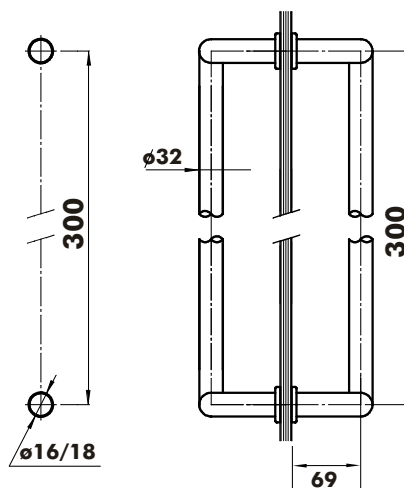


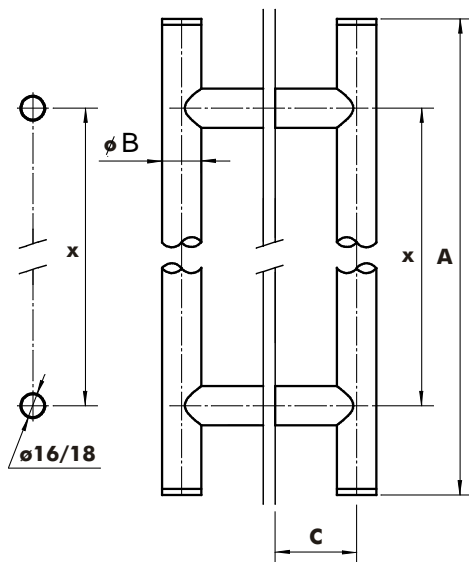


Rozstaw punktów mocowania 300mm  
 Średnica rury 32 mm  
 Aluminium



Rozstaw punktów mocowania 300mm  
 Średnica rury 32 mm  
 Aluminium





Całkowita długość  $A=500$  mm,  
rozstaw punktów mocowania  $x=300$  mm,  
Aluminium

$B = \phi 30$  mm  
 $C = 69$  mm

Całkowita długość  $A=500$  mm,  
rozstaw punktów mocowania  $x=300$  mm, dostępny z magazynu  
Stal szczotkowana

$B = \phi 25$  mm  
 $C = 60$  mm

$B = \phi 32$  mm  
 $C = 66$  mm

Całkowita długość  $A=700$  mm,  
rozstaw punktów mocowania  $x=500$  mm,  
Stal szczotkowana

$B = \phi 25$  mm  
 $C = 60$  mm

$B = \phi 30$  mm  
 $C = 60$  mm

Całkowita długość  $A=1000$  mm,  
rozstaw punktów mocowania  $x=600$  mm,  
Stal szczotkowana

$B = \phi 25$  mm  
 $C = 60$  mm

$B = \phi 30$  mm  
 $C = 60$  mm

Całkowita długość  $A=1600$  mm,  
rozstaw punktów mocowania  $x=1000$  mm,  
Stal szczotkowana

$B = \phi 25$  mm  
 $C = 60$  mm

$B = \phi 30$  mm  
 $C = 60$  mm



Całkowita długość

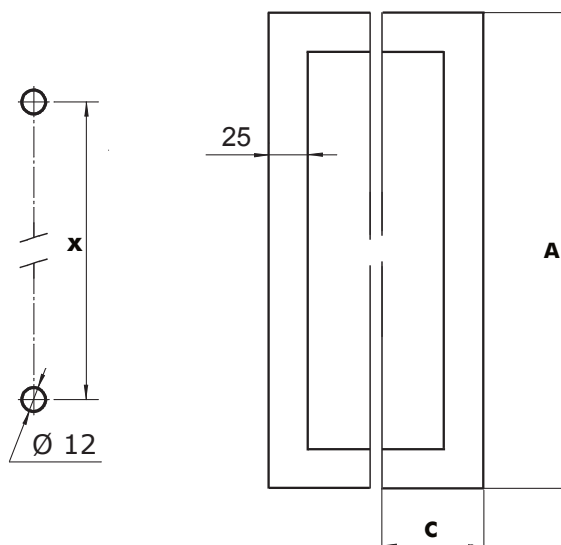
$A = 625$  mm

Rozstaw punktów mocowania

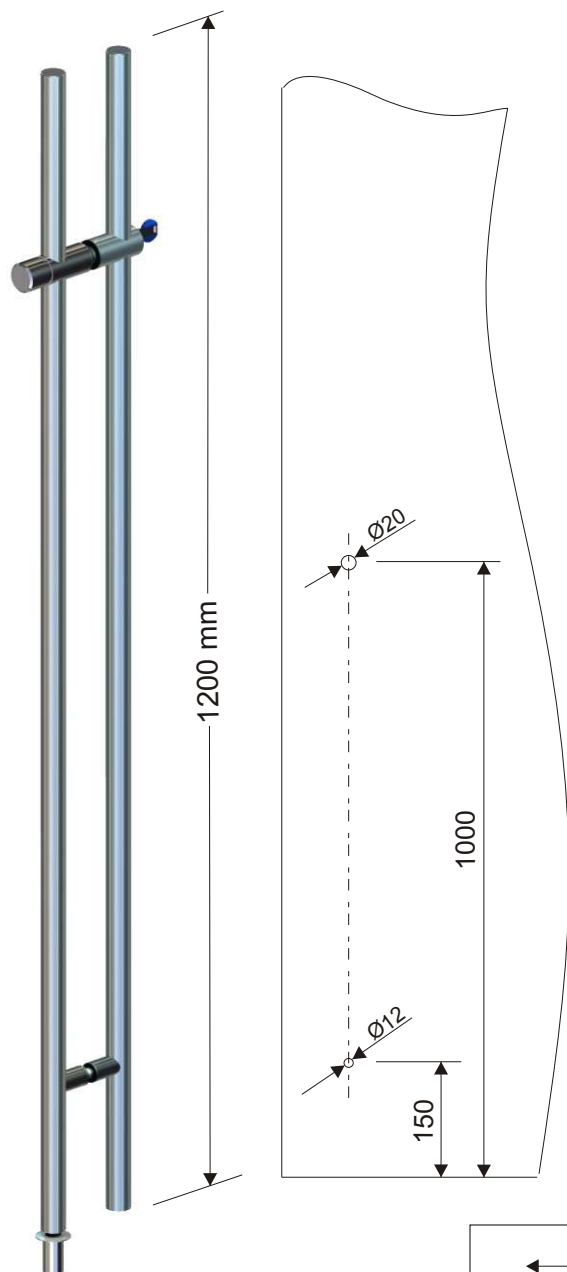
$X = 600$  mm

Dystans do płaszczyzny szkła

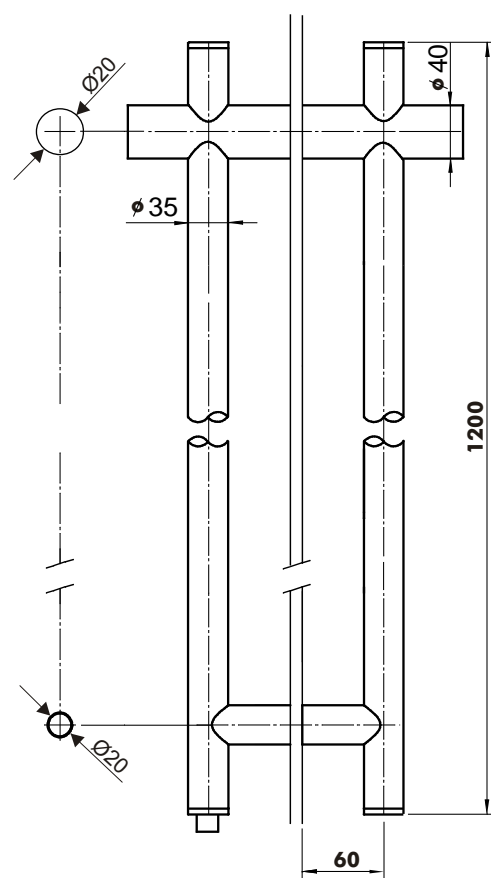
$C = 65$  mm



ŚREDNICA RURY 40MM  
ŚREDNICA ZAMKA 35MM

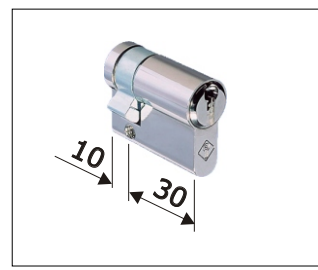
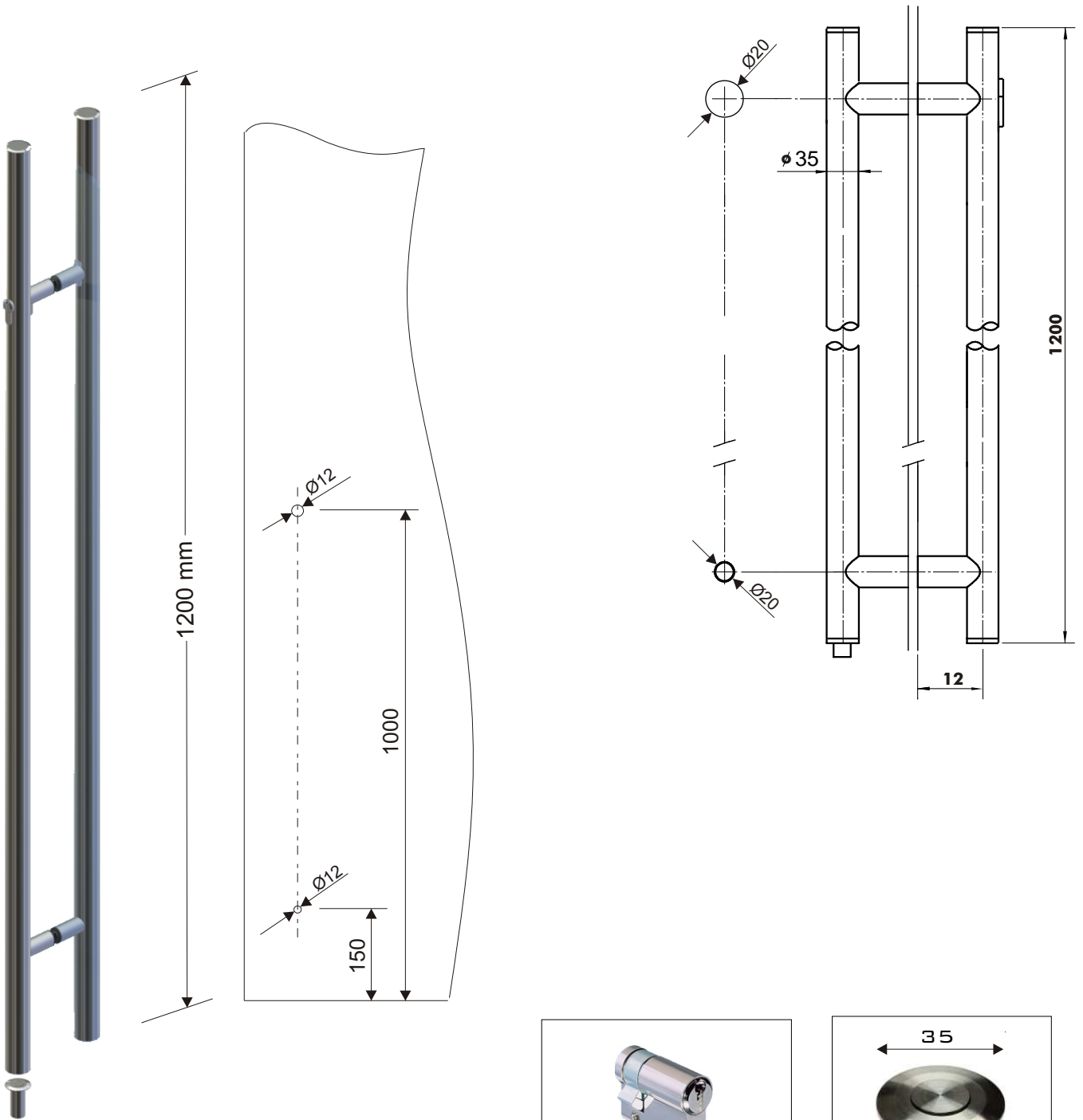


DOSTOSOWANY DO WKŁADEK  
CYLINDRYCZNYCH:  
Ø15MM - Ø25MM RÓŻNYCH FIRM



**15580**

STAL NIERDZEWNA SATYNOWANA (AISI 304)

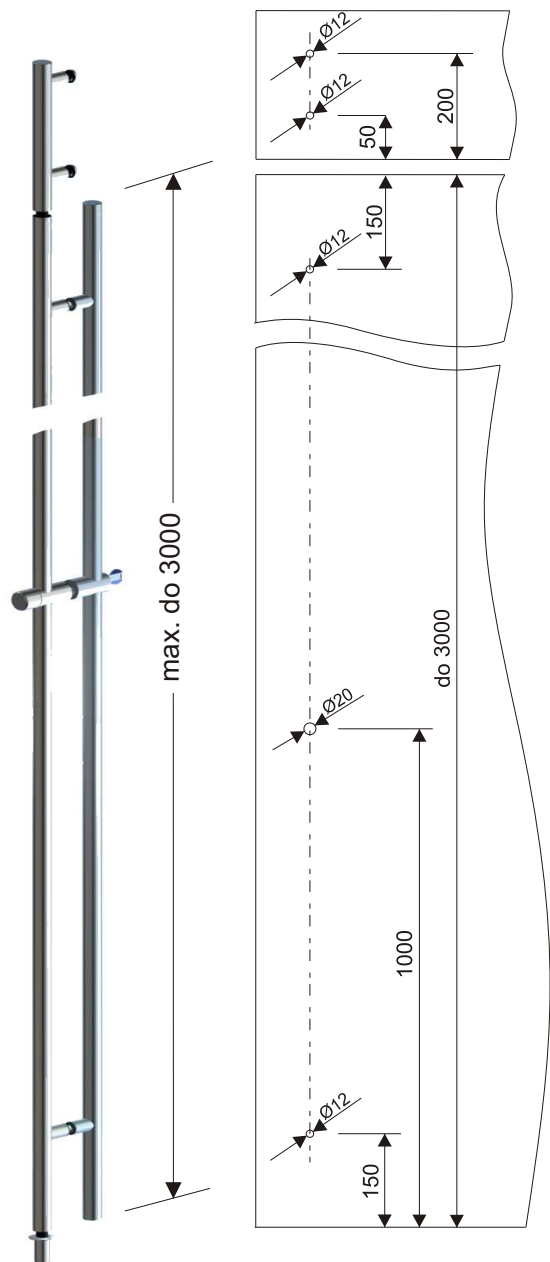


**19155**

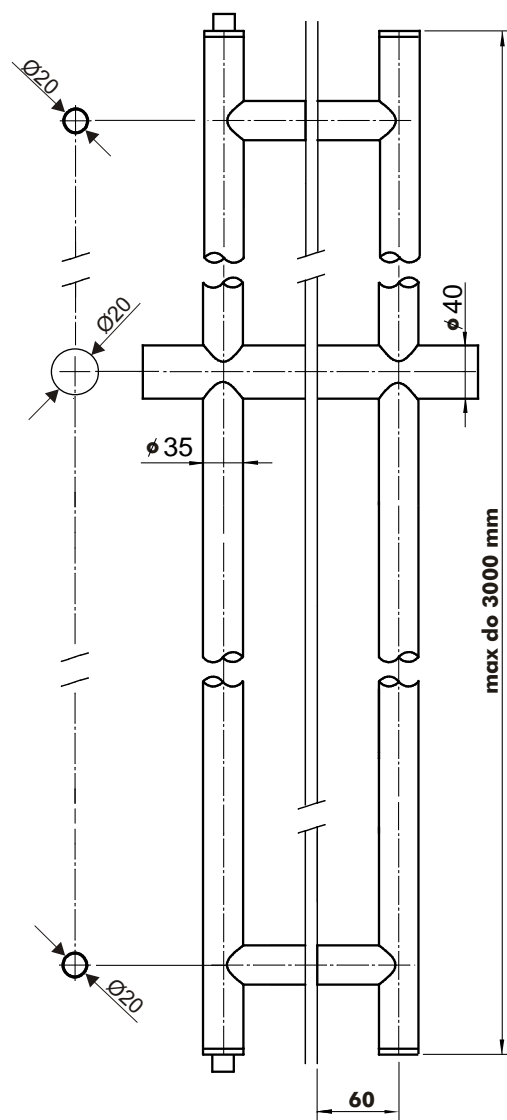


**15580**

ŚREDNICA RURY 40MM  
ŚREDNICA ZAMKA 35MM



DOSTOSOWANY DO WKŁADEK  
CYLINDRYCZNYCH:  
Ø15MM - Ø25MM RÓŻNYCH FIRM



15580

STAL NIERDZEWNA SATYNOWANA (AISI 304)