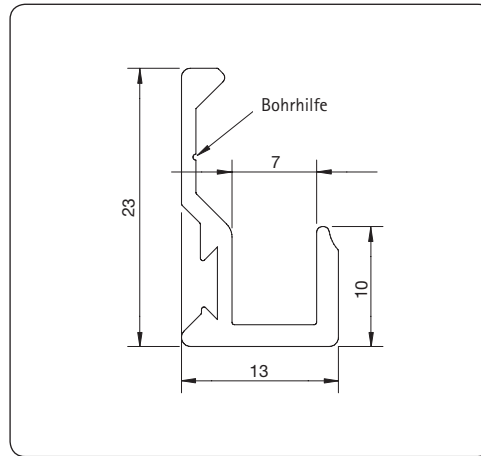
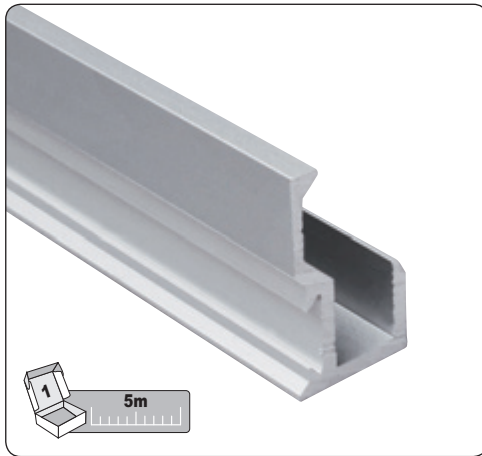




Spiegelprofile



Art. Nr.: 2978

Spiegelprofil

Plattendicke

Wichtig: + Toleranz nicht möglich



< 7 mm

Material/Oberfläche:

E = Aluminium



E6/EV1

Art. Nr.: 2979KU_-R, 2979KU_-L

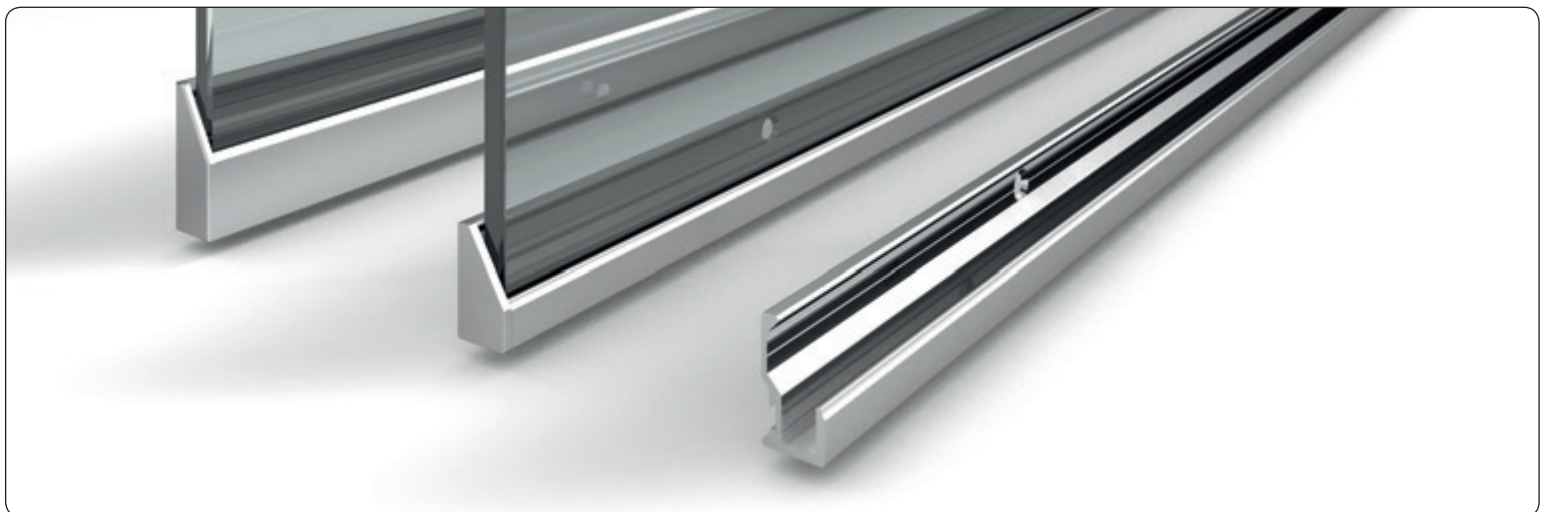
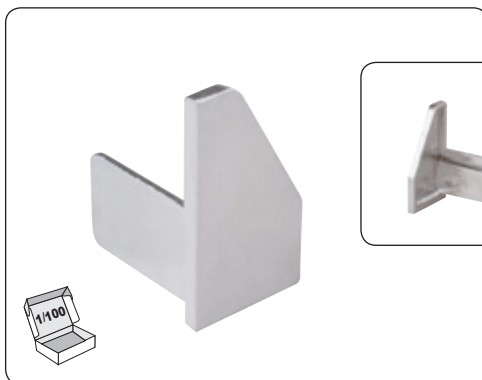
Endstück zur Steckmontage,
rechte (-R) oder linke (-L) Ausführung,
passend zu 2978

Material/Oberfläche:

KU = Kunststoff

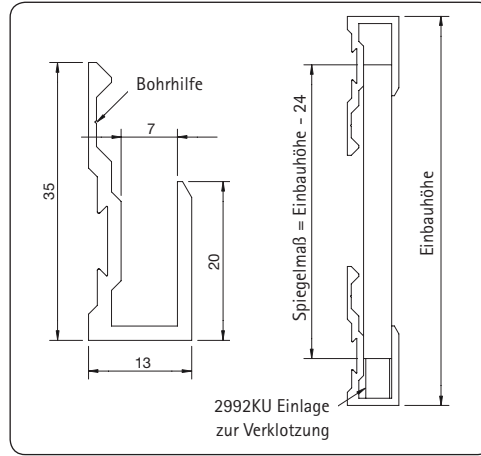


KU6




Anwendung Spiegelprofil

■ Spiegelprofile

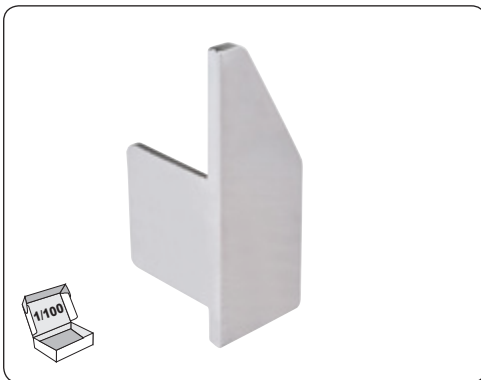


Art. Nr.: 2990

Spiegelprofil
Spiegelmaß = Einbauhöhe - 24 mm

Plattendicke  < 7 mm
Wichtig: + Toleranz nicht möglich

Material/Oberfläche: E = Aluminium



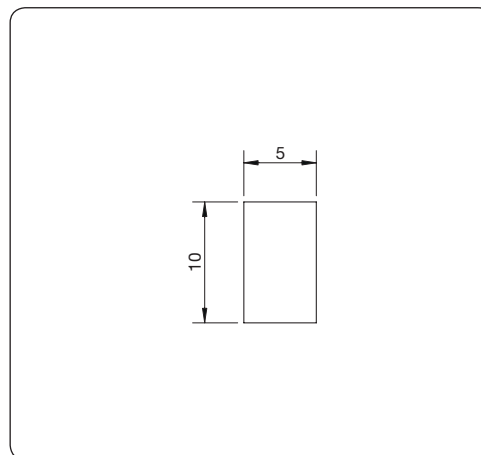
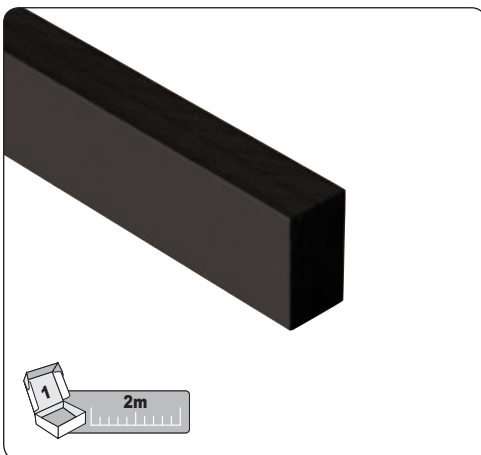
Art. Nr.: 2991KU_-R, 2991KU_-L

Endstück zur Steckmontage,
rechte (-R) oder linke (-L) Ausführung,
passend zu 2990

Material/Oberfläche: KU = Kunststoff



■ Einlage zur Verklotzung



Art. Nr.: 2992

Einlage zur Verklotzung, passend zu 2990

Material/Oberfläche: KU = Kunststoff