

# Zubehör



Neuheiten  
Mai 2013



Pauli + Sohn GmbH  
Beste Verbindungen



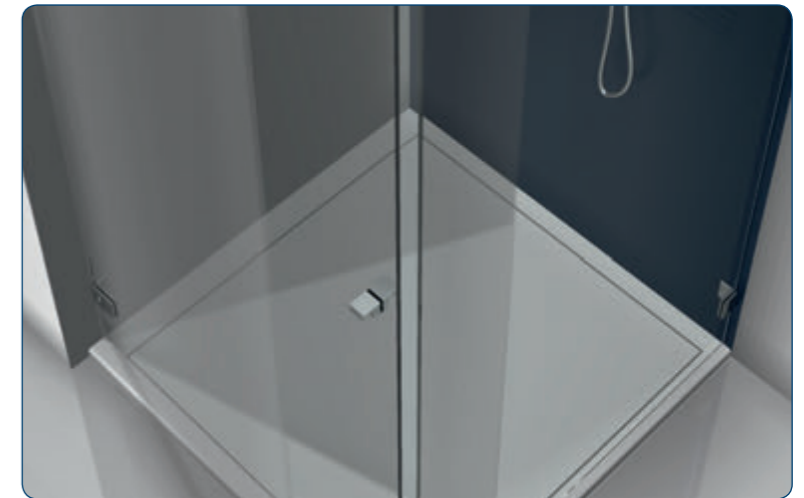
Inhalt

- Griffe ..... 03 - 05
- Stabilisationsstangen..... 06 - 09
- Überdrückungsschutz ..... 10 - 11

**NEW**

\*Bei 8 mm Glas

| Art.-Nr. | Oberfläche     | Glasdicke | Artikelbezeichnung      | VE/Stück |
|----------|----------------|-----------|-------------------------|----------|
| 8252MS7  | glanzverchromt | 6-10 mm   | Glastürgriff beidseitig | 1/1      |





**NEW**

\*Bei 8 mm Glas

|                     |                              |                      |   |                 |
|---------------------|------------------------------|----------------------|---|-----------------|
| Art.-Nr.<br>8378MS7 | Oberfläche<br>glanzverchromt | Glasdicke<br>6-10 mm | Artikelbezeichnung<br>Glastürgriff beidseitig | VE/Stück<br>1/1 |
|---------------------|------------------------------|----------------------|---|-----------------|

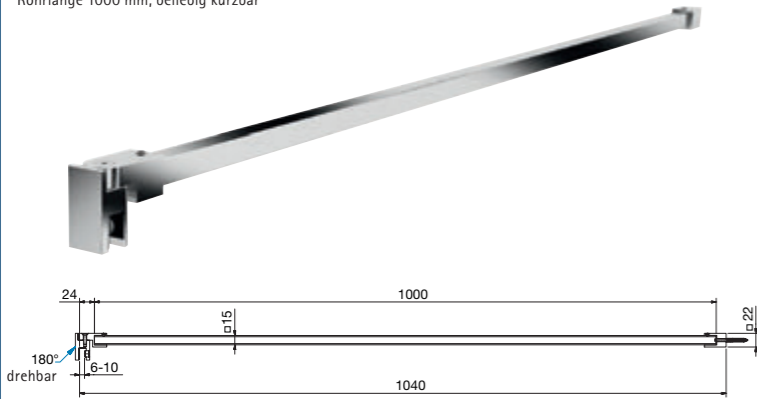
**NEW**

|   |  |                      |  |                 |
|---|--|----------------------|--|-----------------|
| Art.-Nr.<br>8379ZN5<br>8379ZN1<br>8379ZNPVD22 | Oberfläche<br>glanzverchromt<br>mattverchromt<br>Edelstahleffekt | Glasdicke<br>8-10 mm | Artikelbezeichnung<br>Glastürgriff flächenbündig | VE/Stück<br>1/1 |
|---|--|----------------------|--|-----------------|



## Stabilisationsstangen, beliebig kürzbar

Rohrlänge 1000 mm, beliebig kürzbar

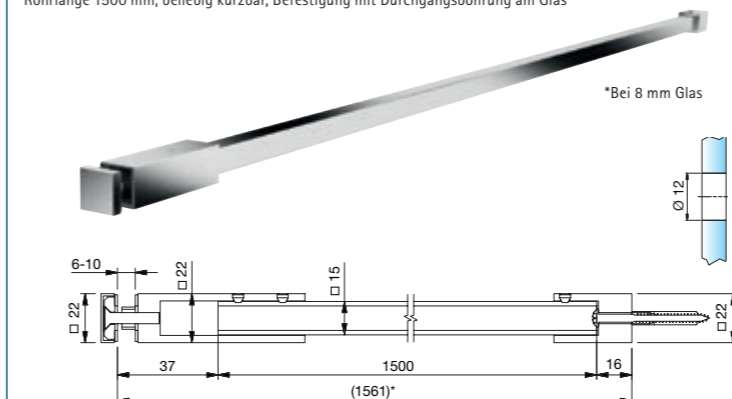


| Art.-Nr.     | Oberfläche   | Glasdicke | Artikelbezeichnung                | VE/Stück |
|--------------|--|-----------|-----------------------------------|----------|
| 8494MS7-1000 | glanzverchromt/<br>Rohr Aluminium-<br>spezialgebeizt-<br>glanzeloxiert | 6-10 mm   | Stabilisationsstange<br>Glas-Wand | 1/1      |



## Stabilisationsstangen, beliebig kürzbar

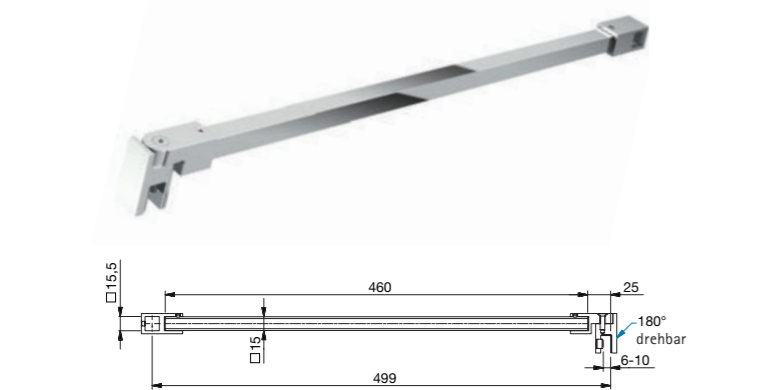
Rohrlänge 1500 mm, beliebig kürzbar, Befestigung mit Durchgangsbohrung am Glas



| Art.-Nr.     | Oberfläche   | Glasdicke | Artikelbezeichnung                | VE/Stück |
|--------------|--|-----------|-----------------------------------|----------|
| 8498MS7-1500 | glanzverchromt/<br>Rohr Aluminium-<br>spezialgebeizt-<br>glanzeloxiert | 6-10 mm   | Stabilisationsstange<br>Glas-Wand | 1/1      |



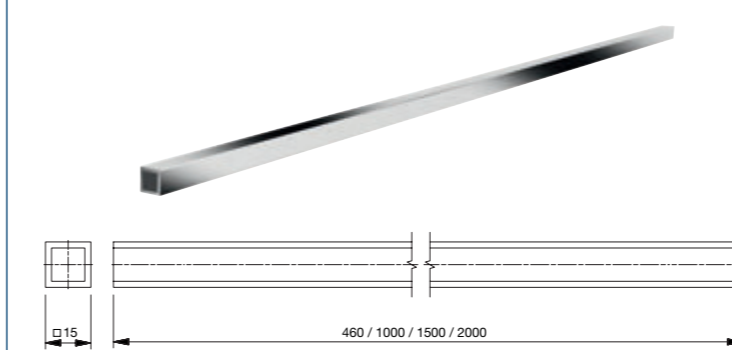
Rohrlänge 460 mm, beliebig kürzbar



| Art.-Nr.    | Oberfläche   | Glasdicke | Artikelbezeichnung                             | VE/Stück |
|-------------|--|-----------|--|----------|
| 8497MS7-460 | glanzverchromt/<br>Rohr Aluminium-<br>spezialgebeizt-<br>glanzeloxiert | 6-10 mm   | Stabilisationsstange<br>Glas-T-Stück-Verbinder | 1/1      |



Rohrlängen beliebig kürzbar



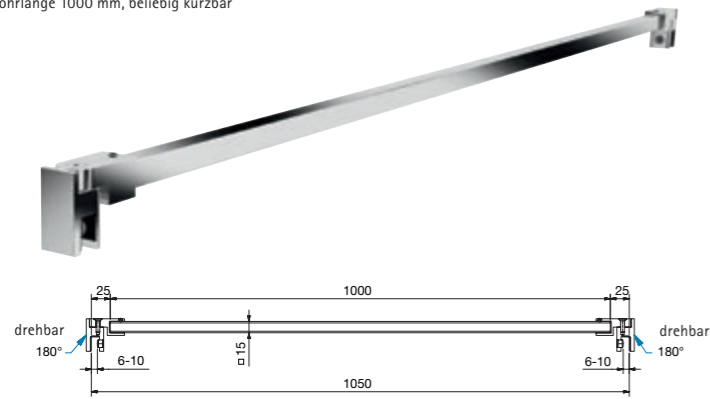
| Art.-Nr.         | Oberfläche      | Länge   | Artikelbezeichnung    | VE/Stück |
|------------------|-----------------|---------|-----------------------|----------|
| 8688-5E6EV5-460  | Aluminium-      | 460 mm  | Stabilisationsstange, | 1/1      |
| 8688-5E6EV5-1000 | spezialgebeizt- | 1000 mm | Rohr                  | 1/1      |
| 8688-5E6EV5-1500 | glanzeloxiert   | 1500 mm |                       | 1/1      |
| 8688-5E6EV5-2000 |                 | 2000 mm |                       | 1/1      |

| Art.-Nr.       | Oberfläche     | Länge   | Artikelbezeichnung    | VE/Stück |
|----------------|----------------|---------|-----------------------|----------|
| 8688-5MS7-1000 | glanzverchromt | 1000 mm | Stabilisationsstange, | 1/1      |



# Stabilisationsstangen, beliebig kürzbar

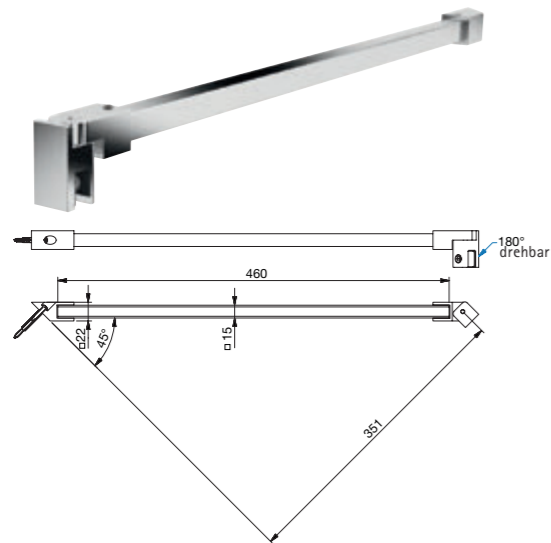
Rohrlänge 1000 mm, beliebig kürzbar



| Art.-Nr.     | Oberfläche   | Glasdicke | Artikelbezeichnung                | VE/Stück |
|--------------|--|-----------|-----------------------------------|----------|
| 8495MS7-1000 | glanzverchromt/<br>Rohr Aluminium-<br>spezialgebeizt-<br>glanzeloxiert | 6-10 mm   | Stabilisationsstange<br>Glas-Glas | 1/1      |



Rohrlänge 460 mm, beliebig kürzbar

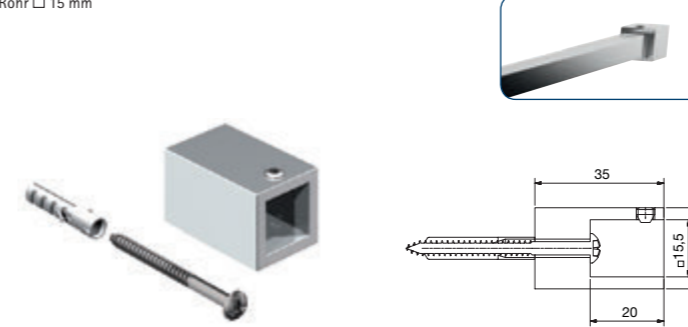


| Art.-Nr.    | Oberfläche   | Glasdicke | Artikelbezeichnung                    | VE/Stück |
|-------------|--|-----------|---------------------------------------|----------|
| 8496MS7-460 | glanzverchromt/<br>Rohr Aluminium-<br>spezialgebeizt-<br>glanzeloxiert | 6-10 mm   | Stabilisationsstange<br>Glas-Wand 45° | 1/1      |



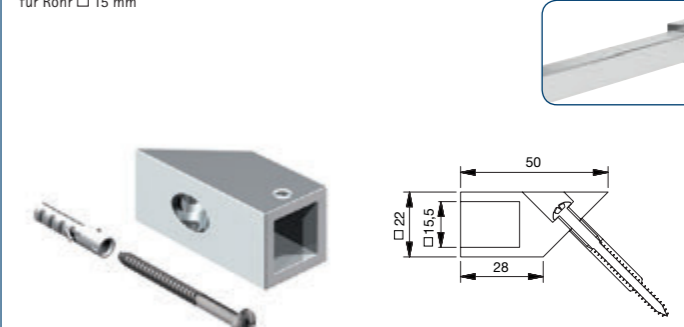
# Stabilisationsstangen, beliebig kürzbar

für Rohr □ 15 mm



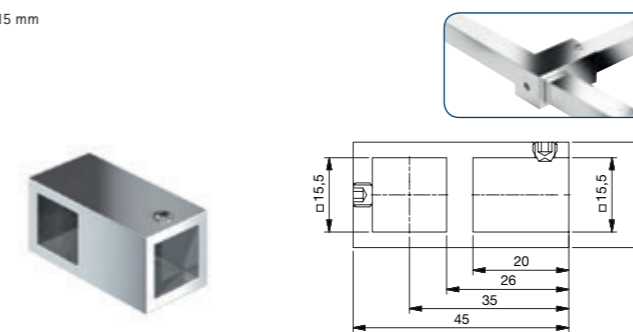
| Art.-Nr.  | Oberfläche     | Artikelbezeichnung                            | VE/Stück |
|-----------|----------------|---|----------|
| 8494MS7-W | glanzverchromt | Wandanschluss 90°<br>für Stabilisationsstange | 1/1      |

für Rohr □ 15 mm



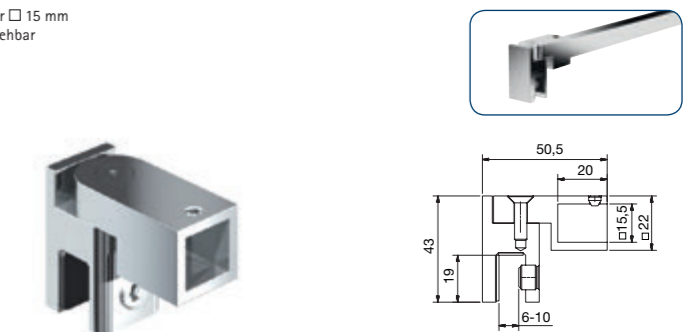
| Art.-Nr.    | Oberfläche     | Artikelbezeichnung                            | VE/Stück |
|-------------|----------------|---|----------|
| 8496MS7-W45 | glanzverchromt | Wandanschluss 45°<br>für Stabilisationsstange | 1/1      |

für Rohr □ 15 mm



| Art.-Nr.  | Oberfläche     | Artikelbezeichnung                            | VE/Stück |
|-----------|----------------|---|----------|
| 8497MS7-T | glanzverchromt | T-Stück-Verbinder<br>für Stabilisationsstange | 1/1      |

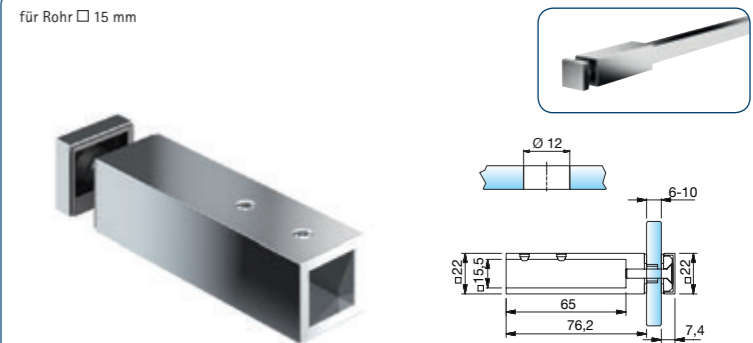
für Rohr □ 15 mm  
180° drehbar



| Art.-Nr.  | Oberfläche     | Glasdicke | Artikelbezeichnung                        | VE/Stück |
|-----------|----------------|-----------|---|----------|
| 8494MS7-G | glanzverchromt | 6-10 mm   | Glasanschluss<br>für Stabilisationsstange | 1/1      |

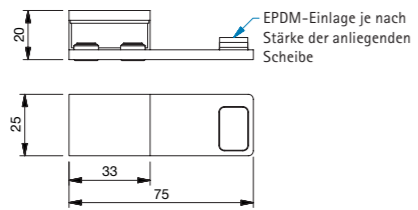
Alle Adapter passen zu 8494MS7, 8495MS7, 8496MS7, 8497MS7, 8498MS7, 8688-5E6EV5, 8688-5MS7

für Rohr □ 15 mm

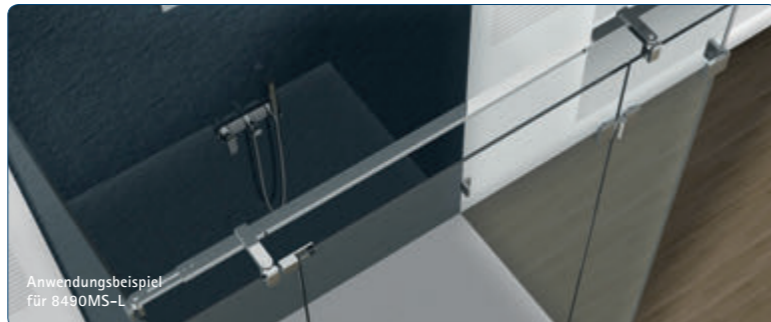


| Art.-Nr.  | Oberfläche     | Glasdicke | Artikelbezeichnung                        | VE/Stück |
|-----------|----------------|-----------|---|----------|
| 8498MS7-G | glanzverchromt | 6-10 mm   | Glasanschluss<br>für Stabilisationsstange | 1/1      |

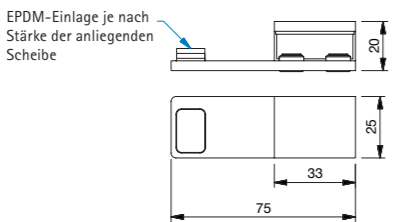
aufsteckbar auf Glasoberkante  
keine Glasbearbeitung



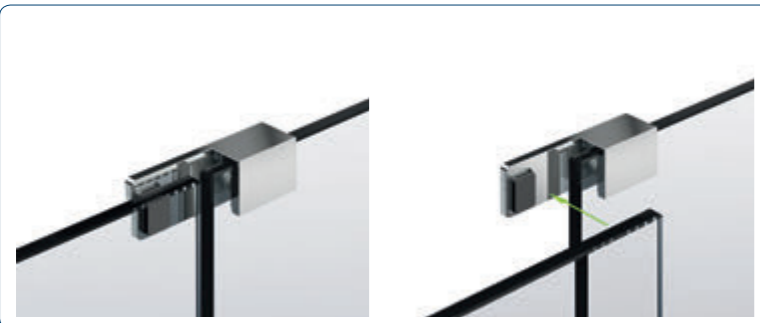
| Art.-Nr.  | Oberfläche     | Glasdicke | Artikelbezeichnung                               | VE/Stück |
|-----------|----------------|-----------|--|----------|
| 8490MS7-L | glanzverchromt | 6-10 mm   | Überdrückungsschutz Variante links (Türanschlag) | 1/1      |



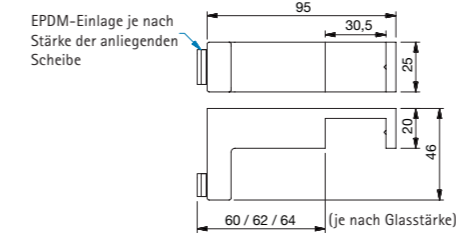
aufsteckbar auf Glasoberkante  
keine Glasbearbeitung



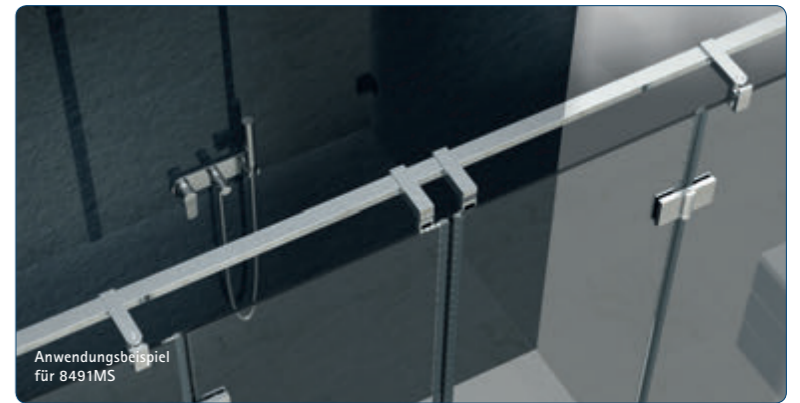
| Art.-Nr.  | Oberfläche     | Glasdicke | Artikelbezeichnung                                | VE/Stück |
|-----------|----------------|-----------|---|----------|
| 8490MS7-R | glanzverchromt | 6-10 mm   | Überdrückungsschutz Variante rechts (Türanschlag) | 1/1      |



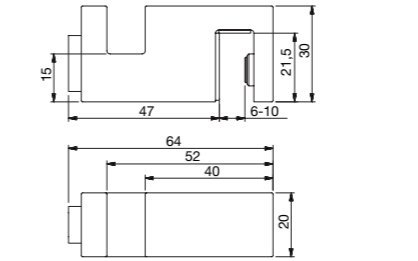
aufsteckbar auf die Glaskante, keine Bearbeitung notwendig



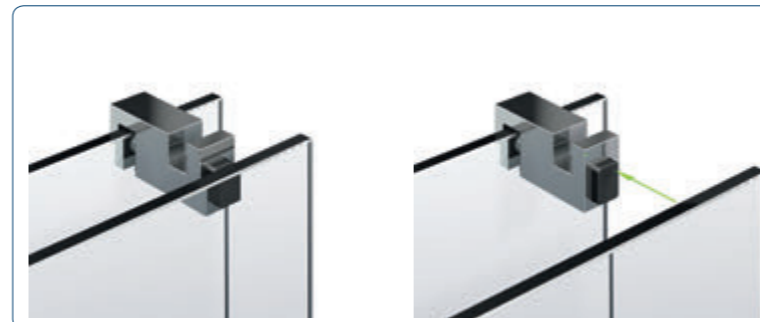
| Art.-Nr. | Oberfläche     | Glasdicke | Artikelbezeichnung  | VE/Stück |
|----------|----------------|-----------|---|----------|
| 8491MS7  | glanzverchromt | 6-10 mm   | T-Verbinder mit Überdrückungsschutz für 8474MS, 8475MS und 8477MS (Türanschlag) | 1/1      |



Aufsteckbar auf die Glaskante, keine Bearbeitung notwendig



| Art.-Nr. | Oberfläche     | Glasdicke | Artikelbezeichnung                   | VE/Stück |
|----------|----------------|-----------|--------------------------------------|----------|
| 8499MS7  | glanzverchromt | 6-10 mm   | Handtuchhalter mit Türanschlagpuffer | 1/1      |



Three small square boxes followed by a long rectangular box, all with rounded corners and blue outlines.



Werk I: Eisenstraße 2, D-51545 Waldbröl, Telefon +49 (0) 22 91-92 06-0, Telefax +49 (0) 22 91-92 06-681  
Werk II: Industriestraße 20, D-51597 Morsbach, Telefon +49 (0) 22 94-98 03-0, Telefax +49 (0) 22 94-98 03-881  
Internet: [www.pauli.de](http://www.pauli.de), e-Mail: [pauli@pauli.de](mailto:pauli@pauli.de)