



SET FLEXA

SERRATURA E CERNIERE
CERRADURA Y BISAGRAS
LOCK AND HINGES
SCHLOSS UND SCHARNIEREN

A brand of Colcom Group
colcom[®]
Dettagli essenziali per il vetro temperato





www.colcom.it - "KIT FLEXA" - www.colcom.it - "KIT FLEXA" - www.colcom.it - "KIT FLEXA" - www.colcom.it - "KIT FLEXA"

Colcom presenta un nuovo concetto di serratura progettato partendo dalle più esigenti richieste di mercato. Volevamo realizzare una serratura di dimensioni ridotte, dal minimalismo estetico e soprattutto funzionale, e "FLEXA" è la risposta a questa sfida. La vera innovazione sta nel meccanismo interno "brevettato" che permette a "FLEXA" di essere ambidestra, silenziosa e robusta.

Tre le versioni disponibili: chiave-chiave, chiave-pomolo, pomolo-libero/occupato. Colcom propone inoltre cerniera e contro serratura in coordinato.

Serratura, contro serratura e cerniera sono disponibili per lo spessore del vetro: 8 - 10 - 12 mm.

Colcom presenta un nuevo concepto de cerradura proyectado por petición del mercado. Hemos pensado sobre el problema de las dimensiones reducidas, de minimalismo estético y lineal; "FLEXA" es la respuesta a este desafío.

La novedad se encuentra en el mecanismo interior, con despacho, que permite a "FLEXA" de ser ambidextra, silenciosa y recia.

Tres variantes: llave-llave, llave-pomo, pomo-ocupado/libre. Colcom presenta también bisagra y cerradero coordinadas. Bisagra y cerradura están por vidrio de 8 - 10 - 12 mm.

Colcom presents a new concept of lock designed starting from the most demanding requests of the market. We wished to realize a lock of reduced dimensions, with an aesthetic and above all functional minimalism, and "FLEXA" is the answer to this challenge.

The true innovation lies on the inner, "patented" mechanism, which allows "FLEXA" to be ambidextrous, silent and strong. Three are the versions: key-key, key-knob and knob-free/engaged. Colcom also proposes coordinate hinge and lock keeper. Lock, lock keeper and hinge are available for glass thickness 8 - 10 - 12 mm.

Colcom stellt einen neuen Gedanken von Schloß vor, der nach den anspruchsvollsten Verlangen des Marktes geplant worden ist. Wir wollten ein Schloß von verringerten Maßen, mit ästhetischem und vor allem zweckmäßigem Minimalismus realisieren, und "FLEXA" ist die Antwort dieser Herausforderung. Die echte Innovation besteht aus dem inneren, „patentierten“ Mechanismus, das

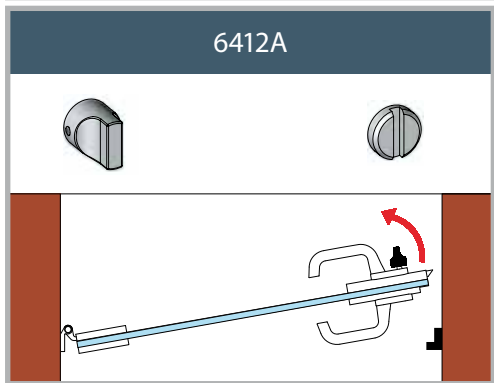
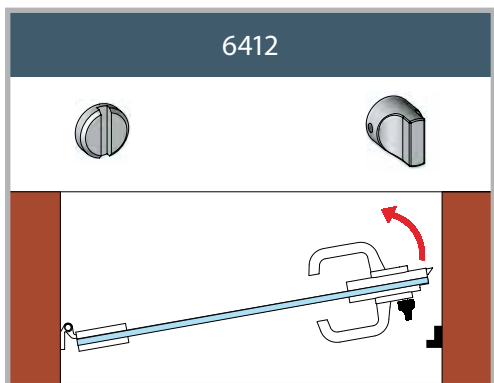
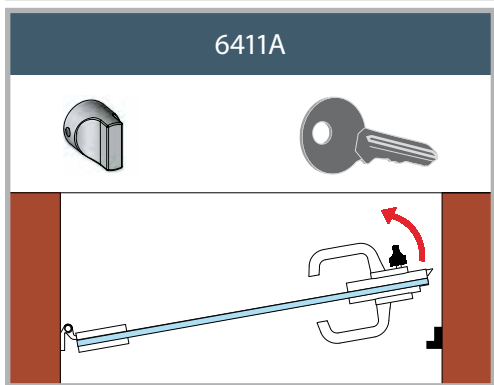
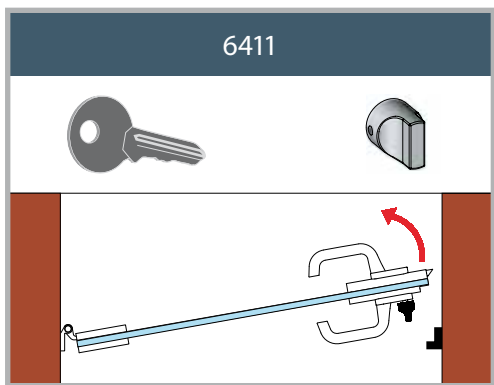
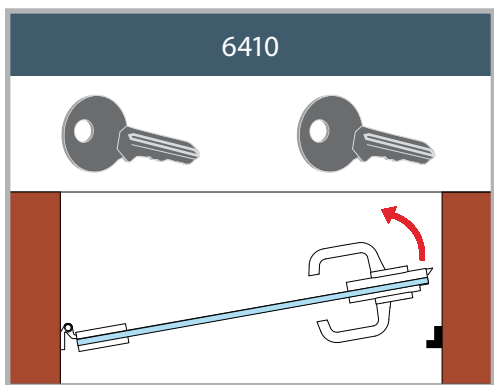
"FLEXA" erlaubt, beidhändig, geräuschlos und stark zu sein.

Drei sind die verfügbaren Versionen: Schlüssel-Schlüssel, Schlüssel-Knopf und Knopf-frei/besetzt.

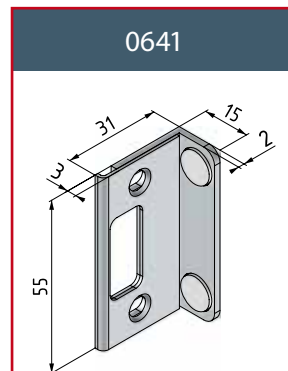
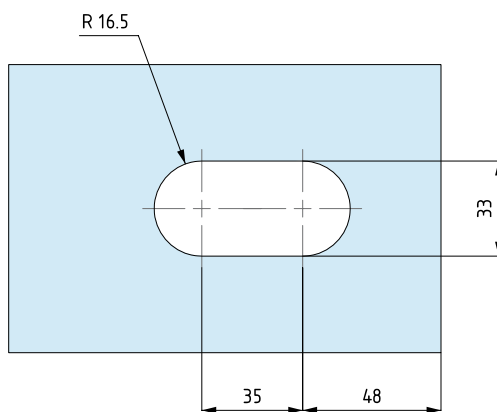
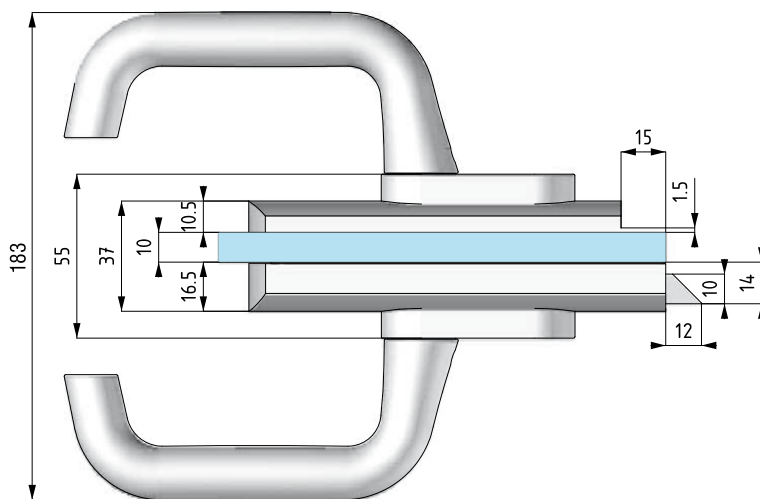
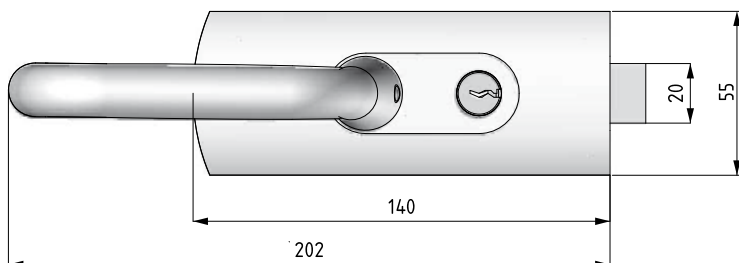
Colcom legt auch koordiniertes Scharnier und zweites Schloß vor.

Schloß, zweites Schloß und Scharnier sind für Glasdicke 8 - 10 - 12 mm verfügbar.



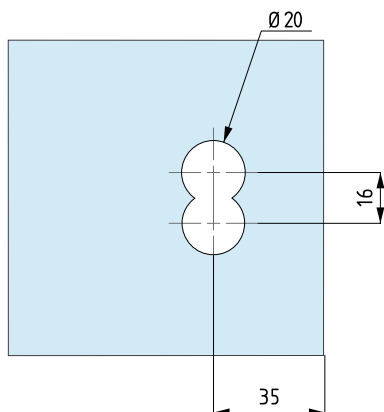
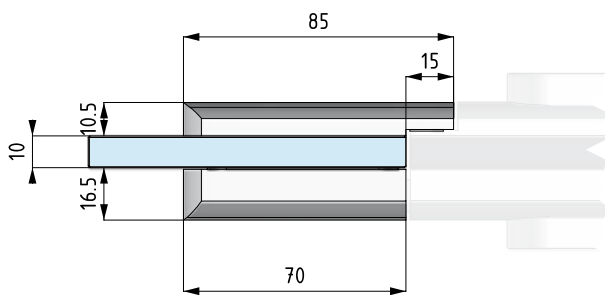
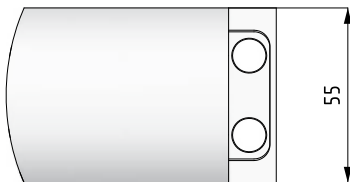
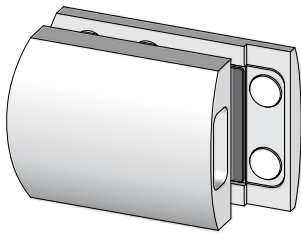


Serratura "FLEXA" orizzontale in battuta con maniglia.
 Cerradura "FLEXA" horizontal con tope y maneta.
 Horizontal lock "FLEXA" with handle for door with stop.
 Waagerechtes Schloß "FLEXA" mit Türdrücker für Anschlagtüren .



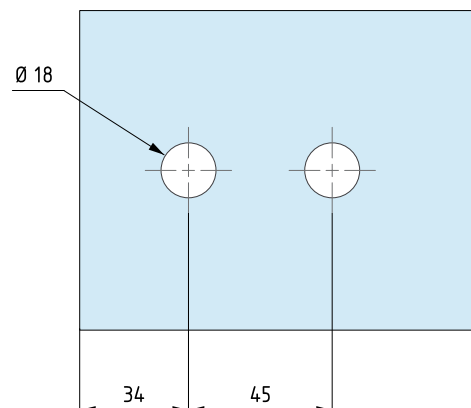
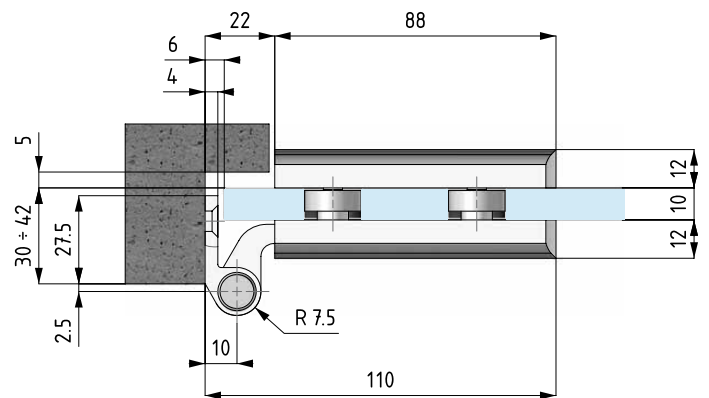
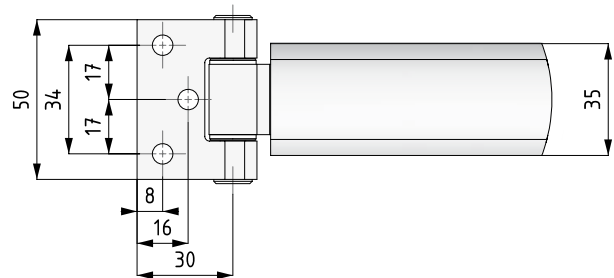
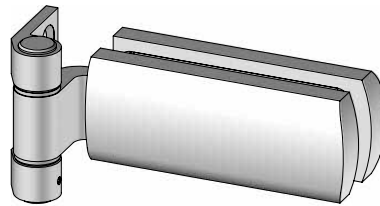
6415

Controserratura orizzontale "FLEXA".
 Cerradero Horizontal "FLEXA".
 Horizontal lock keeper "FLEXA".
 Zweites waagerechtes Schloss "FLEXA".



8810

Cerniera laterale "FLEXA".
 Bisagra "FLEXA".
 Side hinge "FLEXA".
 Seitliches Scharnier "FLEXA".





colcom[®]
Dettagli essenziali per il vetro temperato

Colcom

Tel. (+39)0302532008 - (+39)0302530289

Fax. (+39)0302534707

info@colcom.it - www.colcom.it

Copyright © colcom 2010 - Tutti i diritti riservati - XC-DE4PFX-1

colcom
G R O U P

Colcom Group S.r.l. a socio unico

www.colcomgroup.it

Via degli Artigiani, n°56 int.1 - 25075 Nave (Brescia) - Italy

colcom[®]
Dettagli essenziali per il vetro temperato

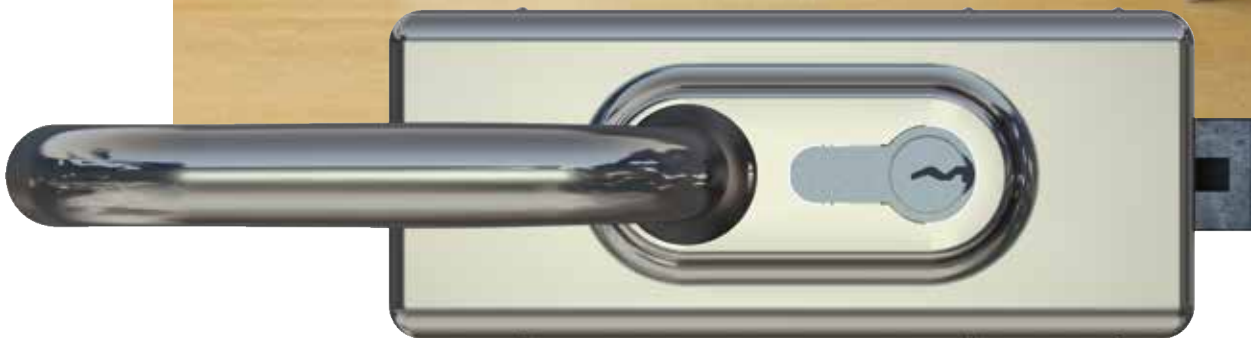
SAIPRO
ProTech Design for Glass

minusco[®]
The Glass Oriented Network



FLEXA

SERRATURA
CERRADURA
LOCK SCHLOSS



A brand of Colcom Group
colcom[®]
Dettagli essenziali per il vetro temperato

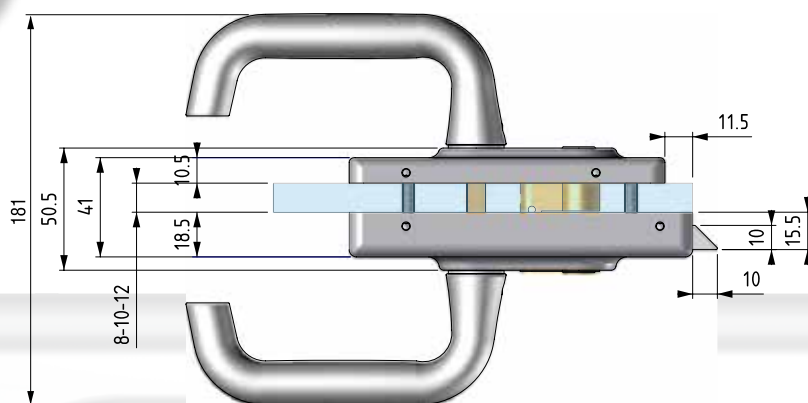
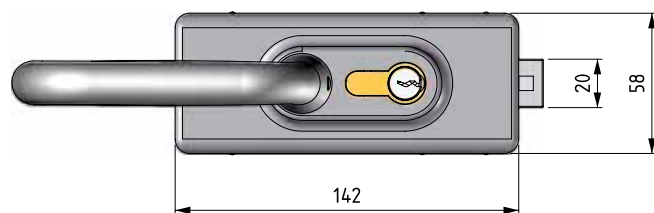
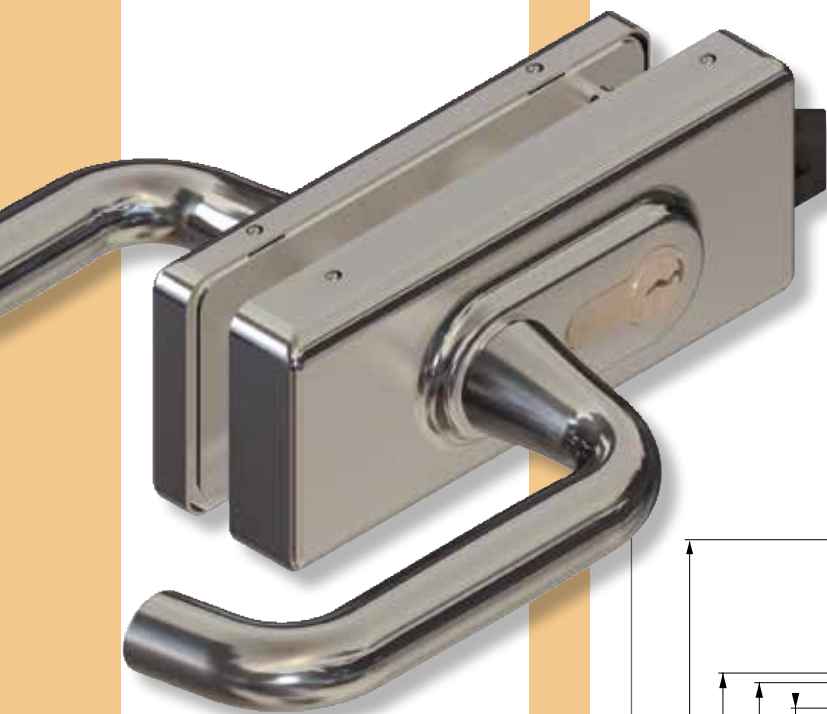
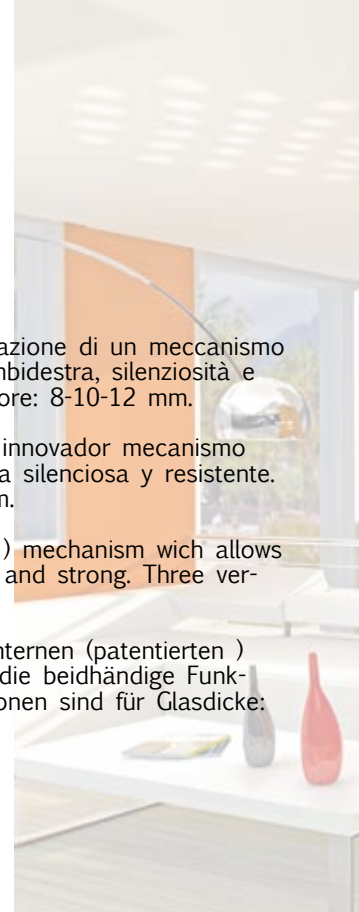
FLEXA

Serratura con dimensioni ridotte che racchiude l'innovazione di un meccanismo interno (brevettato) che ne permette la funzionalità ambidestra, silenziosità e robustezza. Tre versioni disponibili per vetri con spessore: 8-10-12 mm.

Cerradura de pequeñas dimensiones, que encierra un innovador mecanismo interno (patentado), el cual permite que sea ambidiestra silenciosa y resistente. Hay tres modelos diferentes para vidrio de 8-10-12mm.

Small lock enclosing an innovative internal (patented) mechanism which allows the ambidextrous functionality and which is noise-free and strong. Three versions are available for glass thickness: 8-10-12 mm

Schloss mit geringer Größe, die die Innovation eines internen (patentierten) Mechanismus einschließt. Dieses Mechanismus erlaubt die beidhändige Funktionalität, und es ist geräuschlos und stark. Drei Versionen sind für Glasdicke: 8-10-12 mm verfügbar.

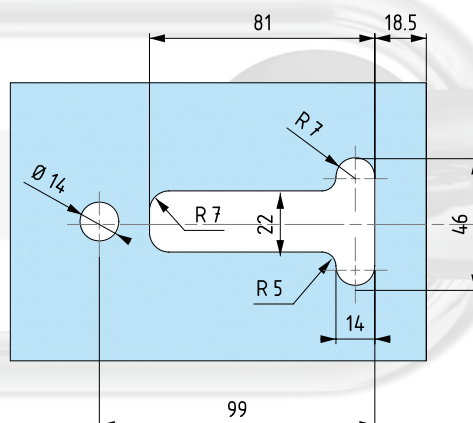
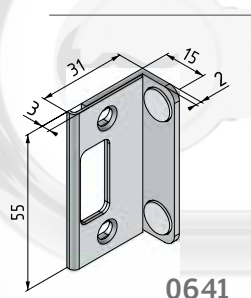


SERRATURA ORIZZONTALE IN BATTUTA CON MANIGLIA

Cerradura horizontal con tope y maneta.

Horizontal lock with handle for door with stop.

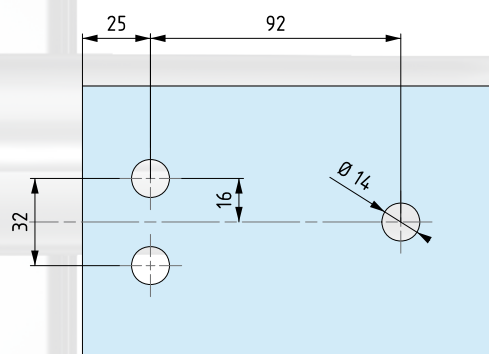
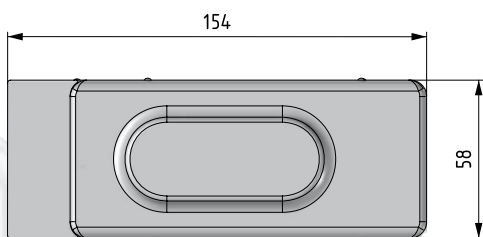
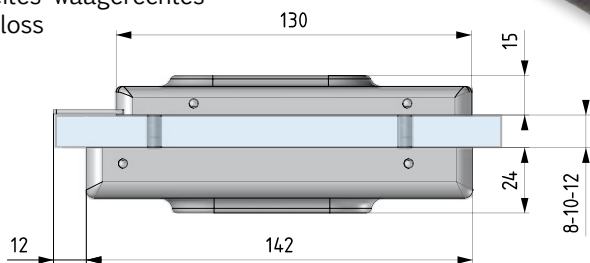
Waagerechtes Schloß mit Türdrücker für Anschlagtüren



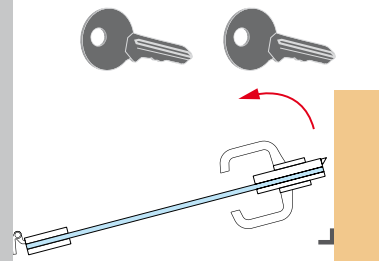


6425
CONTROSERRATURA
ORIZZONTALE

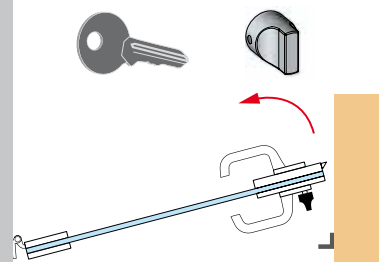
Cerradero Horizontal
 Horizontal lock keeper
 Zweites waagerechtes
 Schloss



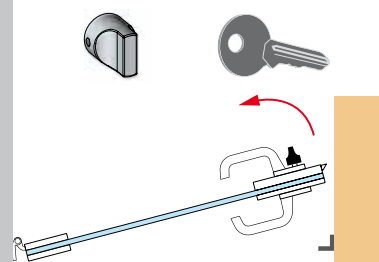
6420



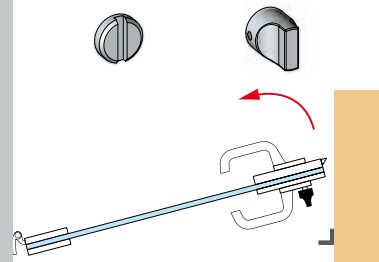
6421



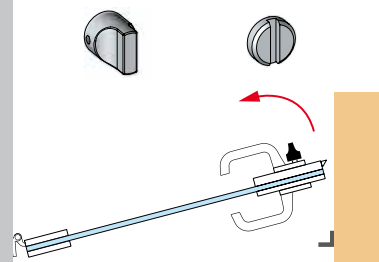
6421A



6422



6422A





colcom[®]
Dettagli essenziali per il vetro temperato

Colcom

Tel. (+39)0302532008 - (+39)0302530289

Fax. (+39)0302534707

info@colcom.it - www.colcom.it

colcom
G R O U P

Colcom Group S.r.l. a socio unico

www.colcomgroup.it

Via degli Artigiani, n°56 int.1 - 25075 Nave (Brescia) - Italy

colcom[®]
Dettagli essenziali per il vetro temperato

colcom[®]
EXPERIENCE

minusco[®]
The Glass Oriented Network