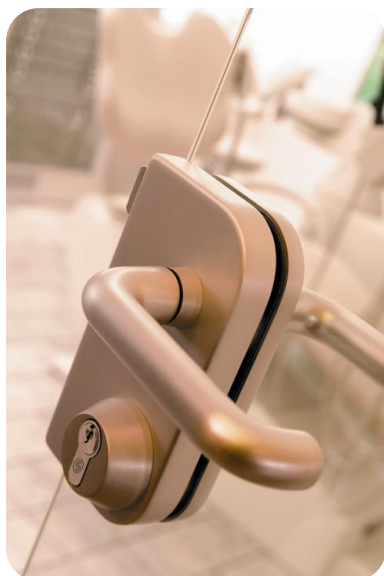


GEZE ATELIER F/R – Business Line

Okucia do drzwi wewnętrznych

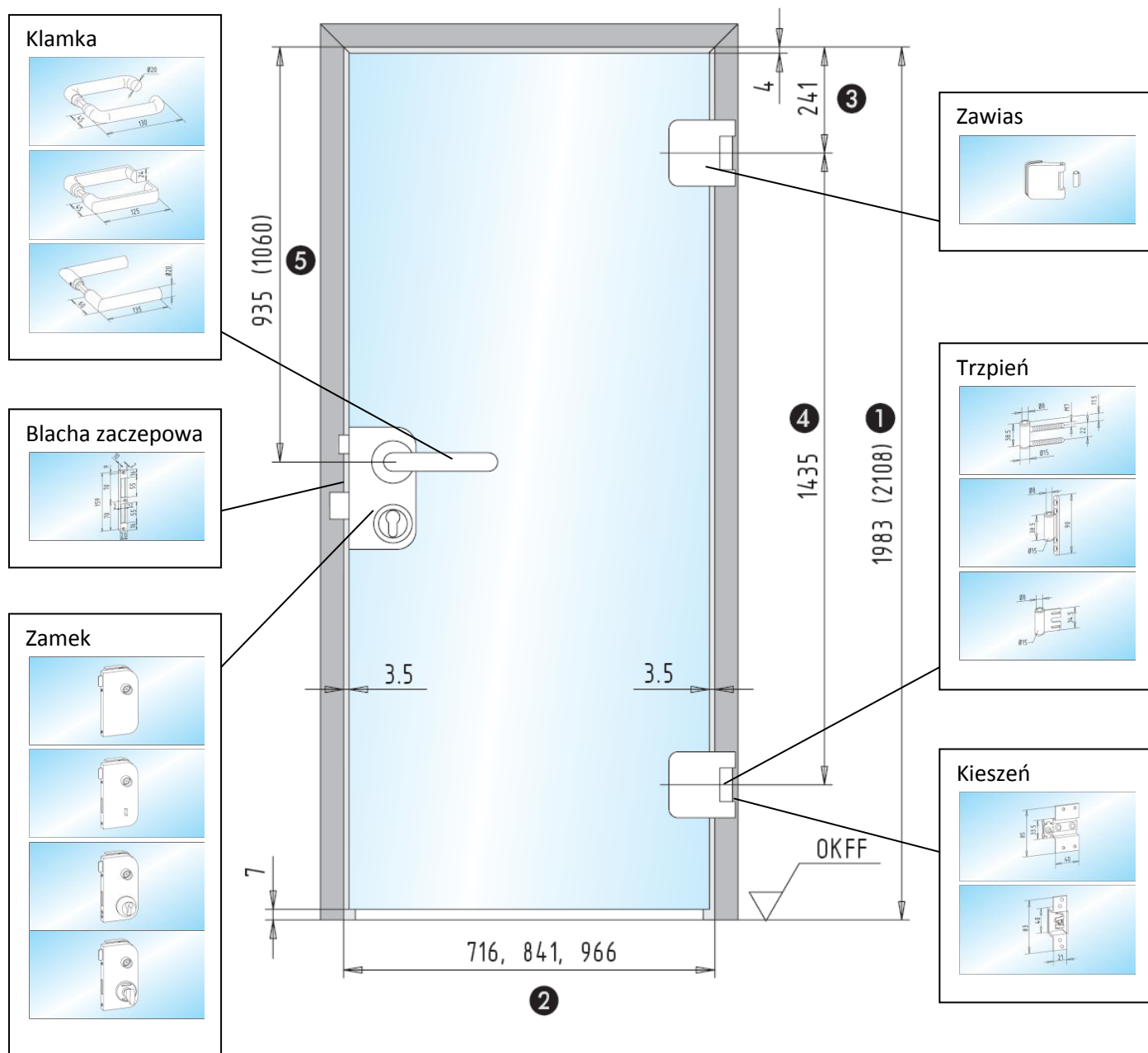


Charakterystyka produktu:

- Duża precyzja wykonania,
- Wysoka jakość produktu, okucia testowane zgodnie z normą DIN 18251 – klasa 4,
- Okucia GEZE ATELIER F/R zostały stworzone z myślą o szerokim spektrum zastosowań, do drzwi szklanych w ramach drewnianych oraz metalowych,
- Okucia przeznaczone do szkła pojedynczego hartowanego o grubości 8mm i 10mm (jako standard), do szkła o innej grubości na zapytanie,
- Standardowo do ościeżnic o głębokości przyłgi 24 (szkło 8 mm) lub 26 mm (szkło 10 mm), wykonanie specjalne do głębokości 45 mm na zapytanie,
- Szeroki wybór dostępnych wykończeń, m. in.:
 - srebrna anoda
 - anoda w kolorze stali nierdzewnej
 - stal nierdzewna szczotkowana

Parametry techniczne

Szerokość skrzydła	Max 1000 mm
Ciężar skrzydła	Max 42/47 kg, inne na zapytanie
Głębokość przyłgi	24 mm – szkło 8 mm 26 mm – szkło 10 mm
Grubość szkła	8 – 10 mm; Inna na zapytanie



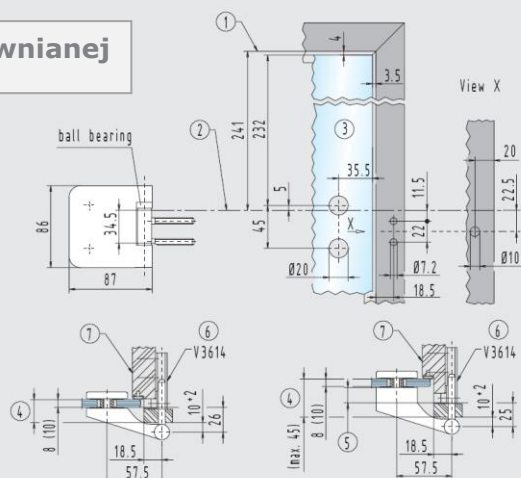
Skrzydło szklane w standardowej ościeżnicy zgodnie z normą DIN 18101

Opis:

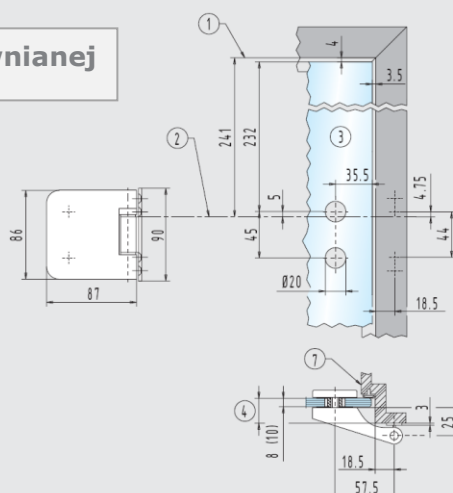
1. Wysokość przejścia
2. Szerokość przejścia
3. Pozycja zawiasu / DIN 18268
4. Rozstaw zawiasów / DIN 18111
5. Pozycja zamka

Zawiasy do szkła 8 (10) mm / głębokość przyłgi 24 (26) mm

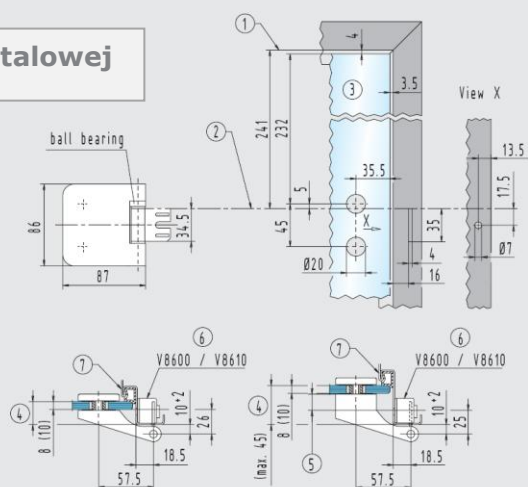
Mocowanie zawiasu do ościeżnicy drewnianej



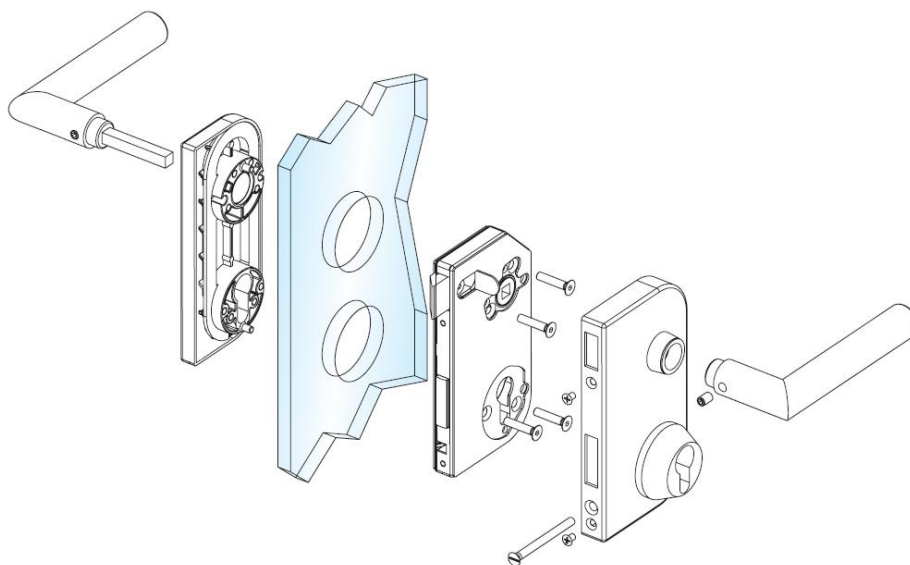
Mocowanie zawiasu do ościeżnicy drewnianej



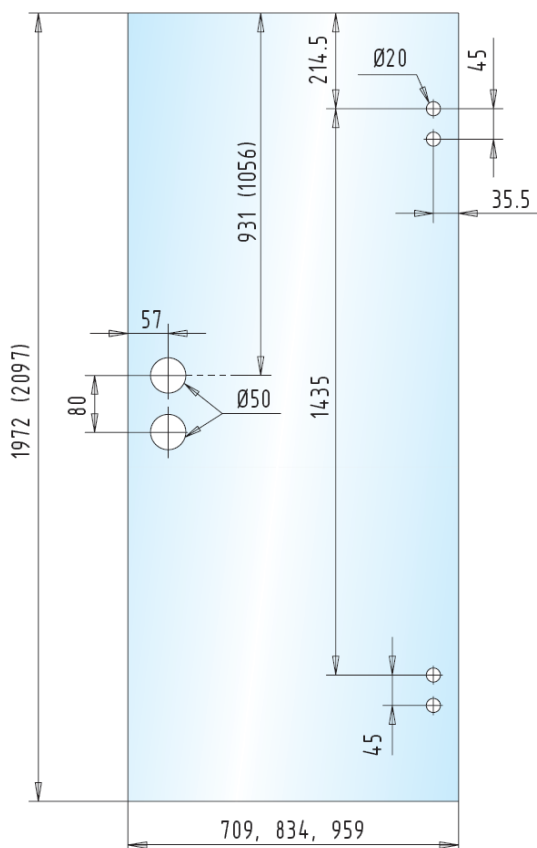
Mocowanie zawiasu do ościeżnicy metalowej



Schemat montażu:



Otworowanie szkła:



OKUCIA DOSTĘPNE RÓWNIEŻ W WERSJI PROSTOKĄTNEJ

